

亚洲各总部与制造厂

艾默生环境优化技术亚太总部

电话: (852) 2866 3108
传真: (852) 2520 6227

中国 — 苏州工厂

电话: (86-512) 6257 5505
传真: (86-512) 6257 5506

中国 — 沈阳工厂

电话: (86-24) 2550 6000
传真: (86-24) 8930 4092

泰国 — Rayong 工厂

电话: (66-38) 957 000
传真: (66-38) 954 251

亚洲销售办事处

澳大利亚

电话: (61-2) 9795 2800
传真: (61-2) 9738 1699

印度 — 孟买

电话: (91-22) 6662 0566
传真: (91-22) 6662 0500

菲律宾

电话: (63-2) 479 5100
传真: (63-2) 479 5271

中国 — 北京

电话: (86-10) 5763 0488
传真: (86-10) 5763 0499

印度尼西亚

电话: (62)21-2513003 ext.6000
传真: (62)21-2510622

台湾

电话: (886-2) 8161 7688
传真: (886-2) 8161 7614

中国 — 广州

电话: (86-20) 2886 7668
传真: (86-20) 2886 7622

日本

电话: (81-45) 475 6371
传真: (81-45) 475 3565

泰国 — 曼谷

电话: (66-2) 716-4700
传真: (66-2) 751-4240

中国 — 上海

电话: (86-21) 3418 3999
传真: (86-21) 3418 3988

韩国

电话: (82-2) 3483-1500
传真: (82-2) 592-7883/592-7886

越南

电话: (84-8) 3932 2044
传真: (84-8) 3932 2055

印度 — 浦那

电话: (91-20) 4200 2000
传真: (91-20) 4200 2099

谷轮涡旋™ 空调压缩机 产品手册



EmersonClimate.com.cn

Asia 06 B05 03 - R01 Issued 4/2015
Emerson, Copeland and Copeland Scroll are trademarks of Emerson Electric Co. or one of its affiliated companies. © 2014 Emerson Climate Technologies, Inc. All rights reserved.

EMERSON. CONSIDER IT SOLVED.™

Copeland
brand products


EMERSON
Climate Technologies



我们的使命：

我们是理想的业务伙伴

我们是技术领域的领袖

我们能够创造最卓越的价值

我们能够提供综合性解决方案

我们能够创建一个安全可靠、让人们安居乐业的美好环境

采用先进的技术致力于为客户提供世界级的产品

艾默生环境优化技术在家用、商用和工业应用方面，是世界领先的供热、通风、空调和冷冻解决方案提供商，我们为客户提供先进的技术解决方案、完善的技术支持和培训服务。

从20世纪40年代的第一台半封闭式压缩机和20世纪50年代的全封闭式压缩机，从20世纪80年代的高效Dicus半封闭压缩机和20世纪90年代的空调和制热用涡旋压缩机，到今天最新的Stream半封闭压缩机以及数码涡旋压缩机，在过去的80多年里，我们向市场引入了众多的创新科技。

不仅如此，我们还为空调和冷冻市场提供非同一般的解决方案。艾默生环境优化技术是空调和冷冻业界主要的解决方案提供商，旗下的谷轮品牌产品提供了多种多样的解决方案：从主要冷媒都适用的涡旋和半封闭压缩机，到可变能力输出调节的压缩机以及装备了智能电子控制元器件的压缩机，艾默生环境优化技术引领压缩机科技发展至新的高度。



家用空调应用

热泵热水应用

变频应用

可变能力输出应用

商用空调应用

命名规则



目录

谷轮涡旋™压缩机 ZR/VR系列 R22, R407C和R134a冷媒适用	06 页
谷轮涡旋™压缩机 ZP/VP系列 R410A冷媒适用	20 页
谷轮涡旋™压缩机 VE(I)/ZE(I)系列 R32冷媒适用	28 页
谷轮数码涡旋™压缩机 ZPD/ZRD系列 R22, R407C和R410A冷媒适用	30 页
谷轮涡旋™压缩机 ZRI/ZPI/ZPJ等系列 喷气增焓	38 页
谷轮涡旋™变频压缩机 VPV/ZPV/JPV系列 R410A冷媒适用	44 页
谷轮涡旋™压缩机 ZW系列 热泵热水适用	46 页
外形尺寸	52 页
配置表	65 页

谷轮涡旋™压缩机 ZR/VR系列

R22, R407C和R134a冷媒适用



R22, R407C和R134a冷媒适用的谷轮涡旋™压缩机被广泛的应用于空调, 工业冷却和精密空调领域。

今天, 涡旋压缩机在空调行业已经得到了广泛的应用: 从分体空调, 屋顶机, 单元机到冷水系统, 涡旋压缩机由于其不可置疑的优越性已经广泛地代替活塞压缩机, 并开始部分的代替螺杆压缩机。多压缩机组合(双机并联和三机并联)能够应用于更大容量的系统中, 在为用户带来良好的舒适性的同时, 以较高的季节能效比为用户降低运行费用(多压缩机组合需经过谷轮™验证或确认)

单压缩机的容量范围是5kW (ZR18) 到90kW (ZR380), 双机并联和三机并联后容量范围更可拓展至180kW和330kW。



能效



可靠性

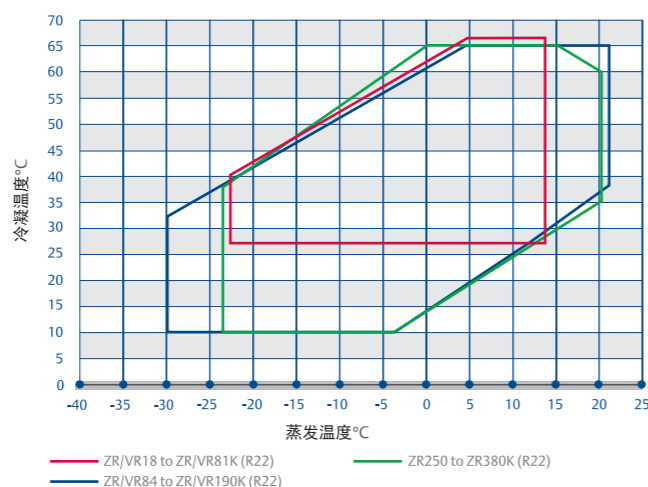


较低的生命周期成本

产品特征

- 谷轮涡旋™轴向和径向柔性技术保障了压缩机具有优异的可靠性和高效率
- 宽泛的产品容量范围
- 较低的油循环率
- 优越的抗液击能力
- 较低的噪音和振动水平
- 较低的LCCP(Life Cycle Climate Performance)
- 双机并联和三机并联, 具有优异的季节能效比(需经过谷轮™验证或确认)

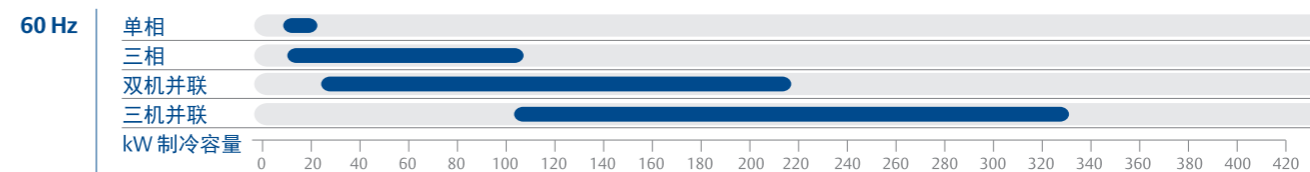
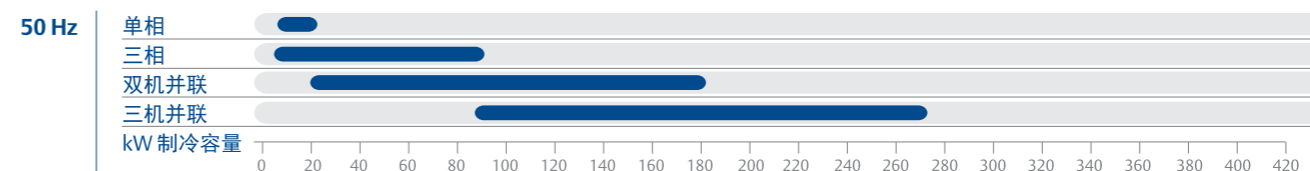
运行范围



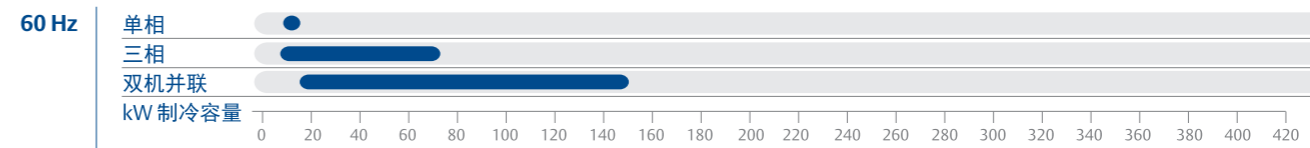
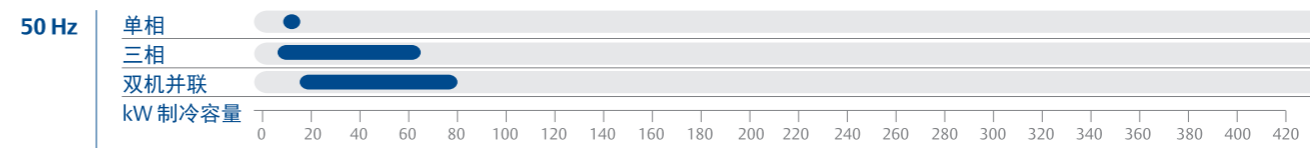
备注:
更多关于R407C, R134a产品的运行范围信息请咨询应用工程师
实际运行范围图, 请参考应用指南

产品线

R22/R407C



R134a



220-240V; 50Hz, 1 Phase

型号	名义匹数 HP	制冷能力		输入 功率 (W)	电流 (A)	COP (W/W)	EER (Btu/Wh)	排量 (cc/ Rev.)	注油量 (l)	净重 (kg)	堵转电流 (A)	噪音 声功率 (dBA)	
		(W)	(Btu/h)										
ZR26KM	PFZ	2.2	6,250	21,400	1,970	9.9	3.19	10.9	34.6	0.77	19.6	53.0	63.0
ZR28KM	PFZ	2.3	6,750	23,000	2,020	9.2	3.34	11.4	37.2	0.77	19.4	52.9	63.0
ZR30KM	PFZ	2.5	7,350	25,000	2,190	10.1	3.34	11.4	40.5	0.77	19.3	52.9	63.0
ZR32KS	PFZ	2.7	7,900	27,000	2,410	10.9	3.28	11.2	44.3	0.74	22.1	66.0	68.0
ZR34KH	PFJ	2.8	8,200	28,000	2,520	13.6	3.25	11.1	46.2	1.04	30.4	100.0	66.0
ZR36KH	PFJ	3.0	8,900	30,300	2,730	13.6	3.25	11.1	49.5	1.24	30.4	100.0	68.0
ZR39KH	PFJ	3.3	9,850	33,600	3,000	14.6	3.28	11.2	54.2	1.24	30.4	114.0	68.0
ZR42K3	PFJ	3.5	10,250	35,000	3,150	15.2	3.25	11.1	57.2	1.24	30.4	97.0	68.0
ZR45K3	PFJ	3.8	11,200	38,200	3,380	16.4	3.31	11.3	61.1	1.24	32.2	114.0	68.0
ZR47K3	PFJ	3.9	11,550	39,400	3,460	16.8	3.34	11.4	63.3	1.24	31.3	114.0	68.0
ZR48K3	PFJ	4.0	11,850	40,500	3,630	17.6	3.28	11.2	65.5	1.24	31.3	114.0	68.0
ZR61KC	PFZ	5.1	14,950	51,000	4,550	21.7	3.28	11.2	82.6	1.66	42.6	150.0	71.0
ZR68KC	PFJ	5.7	16,700	57,000	5,130	24.5	3.25	11.1	93.0	1.83	40.4	150.0	72.0

208-230V; 60Hz, 1 Phase

型号	名义匹数 HP	制冷能力		输入 功率 (W)	电流 (A)	COP (W/W)	EER (Btu/Wh)	排量 (cc/ Rev.)	注油量 (l)	净重 (kg)	堵转电流 (A)	噪音 声功率 (dBA)	
		(W)	(Btu/h)										
ZR28KM	PFV	2.3	8,250	28,100	2,450	10.9	3.34	11.4	37.2	0.77	19.4	61.5	66.0
ZR28KC	PFV	2.3	8,500	29,000	2,620	12.0	3.22	11.0	39.3	1.12	26.7	73.0	68.0
ZR32K3	PFV	2.7	9,550	32,600	2,960	13.6	3.22	11.0	43.4	1.24	28.7	83.0	71.0
ZR34KC	PFV	2.8	10,050	34,300	3,120	14.6	3.22	11.0	46.2	1.24	28.5	93.0	71.0
ZR36KC	PFV	3.0	10,800	36,900	3,350	15.9	3.22	11.0	49.5	1.24	27.2	100.0	71.0
ZR42KC	PFV	3.5	12,300	42,000	3,820	19.7	3.22	11.0	57.2	1.24	28.1	127.0	71.0
ZR45KC	PFV	3.8	13,500	46,000	4,140	20.9	3.25	11.1	61.1	1.24	30.4	131.0	71.0
ZR48KC	PFV	4.0	14,600	49,800	4,330	19.5	3.37	11.5	65.6	1.24	32.2	137.0	71.0
ZR54KC	PFV	4.5	16,100	55,000	4,830	21.4	3.34	11.4	73.2	1.66	43.1	148.0	74.0
ZR57KC	PFV	4.8	17,000	58,000	5,040	23.6	3.37	11.5	77.2	1.66	40.8	148.0	74.0
ZR61KC	PFV	5.1	18,200	62,000	5,500	25.4	3.31	11.3	82.6	1.66	39.5	144.0	74.0
ZR68KC	PFV	5.7	20,400	69,500	6,200	28.0	3.28	11.2	93.0	1.77	40.4	176.0	74.0

备注:
测试标准AHRI: 蒸发温度7.2°C, 冷凝温度54.4°C, 过冷度8.3K, 过热度11.1K, 环境温度35°C

380-420V; 50Hz, 3 Phase

型号	名义匹数 HP	制冷能力		输入 功率 (W)	电流 (A)	COP (W/W)	EER (Btu/Wh)	排量 (cc/ Rev.)	注油量 (l)	净重 (kg)	堵转电流 (A)	噪音 声功率 (dBA)	
		(W)	(Btu/h)										
ZR22K3	TFD	1.8	5,350	18,200	1,770	3.2	3.02	10.3	30.7	1.12	24.5	24.0	65.0
ZR24K3	TFD	2.0	5,900	20,200	1,920	3.5	3.08	10.5	34.0	1.12	25.0	26.0	65.0
ZR26K3	TFD	2.2	6,350	21,700	2,010	3.8	3.17	10.8	36.1	1.12	26.8	26.0	65.0
ZR28K3	TFD	2.3	6,900	23,600	2,150	4.0	3.22	11.0	39.3	1.12	25.4	32.0	65.0
ZR32K3	TFD	2.7	7,750	26,500	2,430	4.4	3.19	10.9	43.4	1.24	26.3	35.0	68.0
ZR34KH	TFD	2.8	8,200	28,000	2,480	4.7	3.31	11.3	46.2	1.04	36.3	40.0	68.0
ZR36KH	TFD	3.0	8,880	30,300	2,680	4.7	3.31	11.3	49.5	1.12	30.0	40.0	68.0
ZR39KH	TFD	3.3	9,850	33,600	2,950	5.3	3.34	11.4	54.2	1.12	30.4	46.0	68.0
ZR42KE	TFD	3.5	10,250	35,000	3,100	5.5	3.31	11.3	57.2	1.24	28.2	46.0	68.0
ZR45KC	TFD	3.8	11,100	37,900	3,320	6.1	3.34	11.4	61.1	1.36	28.1	48.0	68.0
ZR47KC	TFD	3.9	11,550	39,400	3,430	6.3	3.37	11.5	64.2	1.36	28.1	48.0	68.0
ZR48KE	TFD	4.0	11,850	40,500	3,520	6.2	3.28	11.5	65.5	1.24	30.0	50.0	68.0
ZR54KE	TFD	4.5	13,200	45,000	3,920	7.4	3.37	11.5	73.1	1.36	29.0	58.0	69.0
ZR54KC	TFD	4.5	13,200	44,880	3,980	7.3	3.31	11.3	73.2	1.95	35.8	61.8	71.0
ZR57KE	TFD	4.8	14,000	47,500	4,130	7.8	3.39	11.5	77.2	1.36	28.6	58.0	69.0
ZR57KC	TFD	4.8	13,900	47,260	4,170	7.8	3.34	11.4	77.2	1.95	36.3	61.8	71.0
ZR61KE	TFD	5.1	14,950	51,000	4,430	7.9	3.37	11.5	82.6	1.24	29.9	59.0	69.0
ZR61KC	TFD	5.1	14,550	49,470	4,430	8.2	3.28	11.2	82.6	1.95	36.1	65.5	71.0
ZR68KC	TFD	5.7	16,900	57,500	4,960	8.6	3.40	11.6	93.0	1.77	39.0	74.0	72.0
ZR72KC	TFD	6.0	17,700	60,500	5,200	8.9	3.43	11.7	98.1	1.77	38.6	74.0	72.0
ZR81KC	TFD	6.8	19,900	68,000	5,810	10.5	3.43	11.7	107.8	1.77	39.0	101.0	72.0
ZR84KC	TFD	7.0	20,800	71,000	6,000	11.4	3.46	11.8	113.6	2.51	57.2	100.0	73.0
ZR94KC	TFD	7.8	23,300	79,500	6,750	12.5	3.46	11.8	127.2	2.51	57.2	95.0	73.0
ZR108KC	TFD	9.0	26,400	90,000	7,550	13.7	3.52	12.0	142.9	3.25	59.9	111.0	74.0
ZR108KF	TFD	9.0	26,400	90,000	7,630	14.0	3.46	11.8	142.9	3.25	59.9	127.0	74.0
ZR125KC	TFD	10.4	31,000	106,000	9,000	15.8	3.46	11.8	167.2	3.25	61.2	118.0	75.0
ZR125KF	TFD	10.4	31,100	106,000	9,140	16.7	3.40	11.6	167.2	3.25	61.2	153.0	75.0
ZR144KC	TFD	12.0	35,000	120,000	10,100	17.6	3.49	11.9	190.9	3.25	61.2	118.0	76.0
ZR144KF	TFD	12.0	35,200	120,000	10,250	18.5	3.43	11.7	190.9	3.25	61.2	153.0	76.0
ZR160KC	TFD	13.3	38,000	130,000	11,300	20.3	3.37	11.5	209.1	3.25	64.9	140.0	79.0
ZR190KC	TFD	15.8	45,500	155,000	13,600	25.6	3.34	11.4	249.2	3.25	66.2	174.0	82.0
ZR250KC	TWD	20.8	60,000	204,000	17,700	29.6	3.37	11.5	325.2	4.67	139.3	225.0	83.0
ZR310KC	TWD	25.8	74,000	253,000	22,000	37.9	3.37	11.5	410.6	6.80	160.1	272.0	85.0
ZR380KC	TWD	31.7	92,500	315,000	26,500	45.1	3.49	11.9	502.7	6.30	176.9	310.0	88.0

备注:
测试标准AHRI: 蒸发温度7.2°C, 冷凝温度54.4°C, 过冷度8.3K, 过热度11.1K, 环境温度35°C

200-230V/380V/460V; 60Hz, 3 Phase

型号	名义匹数 HP	制冷能力		输入 功率 (W)	电流 (A)	COP (W/W)	EER (Btu/Wh)	排量 (cc/ Rev.)	注油量 (l)	净重 (kg)	堵转电流 (A)	噪音 声功率 (dBA)	
		(W)	(Btu/h)										
ZR34K3	TF5 TF7	2.8	9,950	34,000	2,970 3,200	9.1 5.4	3.34 3.11	11.4 10.6	46.2	1.24	26.9 31.3	77.0 39.0	71.0
ZR36K3	TF5	3.0	10,800	36,900	3,250	9.7	3.31	11.3	49.5	1.24	27.3	77.0	71.0
ZR42KE	TFD	3.5	12,540	42,800	3,760	5.5	3.34	11.4	57.2	1.24	28.2	53.0	71.0
ZR45KC	TF5	3.8	13,500	46,000	4,000	12.1	3.37	11.5	61.1	1.36	28.1	91.0	71.0
ZR47KC	TF5 TF7	3.9	13,900	47,500	4,130	12.2 7.4	3.37	11.5	64.2	1.36	28.1	91.0 54.0	71.0
ZR48KE	TFD	4.0		48,900	4,260	6.3	3.37	11.5	65.5	1.24	30.0	53.0	71.0
ZR48KC	TF5 TF7	4.0	14,400	49,100	4,270	12.6 7.6	3.37	11.5	65.5	1.36	28.1	91.0 54.0	71.0
ZR54KC	TFD TF5 TF7	4.5	16,100	54,740	4,780	7.4 14.8 8.4	3.37	11.5	73.2	1.95	35.8 36.3 37.2	59.6 124.0 65.8	74.0
ZR57KE	TF5 TF7	4.8	17,200	57,500 57,600	4,960 5,000	15.3 8.6	3.41 3.37	11.6 11.5	77.2	1.36	28.6	137.0 68.0	72.0
ZR57KC	TFD TF5 TF7	4.8	16,900	57,460	5,000	7.7 15.4 9.3	3.37	11.5	77.2	1.95	36.3 36.3 35.8	59.6 124.0 75.0	74.0
ZR61KE	TF7	5.1	18,225	62,200	5,420	9.5	3.37	11.5	82.6	1.36	30.0	68.0	72.0
ZR61KS	TF5 TF7	5.1	18,200	62,000	5,350	15.8 9.2	3.40	11.6	82.6	1.24	29.9	125.0 65.0	72.0
ZR61KC	TFD TF5 TF7	5.1	18,200	61,880	5,400	8.4 16.7 9.3	3.37	11.5	82.6	1.95	36.1 35.4 36.3	63.0 128.0 64.0	74.0
ZR68KC	TFD TF5 TF7	5.7	20,500	70,000	5,950	8.8 17.5 10.1	3.46	11.8	93.0	1.77	39.0	75.0 156.0 70.0	75.0
ZR72KC	TFD TF5 TF7	6.0	21,500	73,500	6,250	9.1 18.2 10.5	3.43	11.7	98.1	1.77	38.6	75.0 156.0 70.0	75.0
ZR81KC	TFD TF5 TF7	6.8	24,000	82,000	6,950	11.0 20.8 11.8	3.46	11.8	107.8	1.77	39.0	100.0 164.0 100.0	75.0
ZR84KC	TFD TF5 TF7	7.0	25,100	85,500	7,300	11.4 22.8 13.8	3.46	11.8	113.6	2.51	57.2	100.0 196.0 135.0	78.0
ZR94KC	TFD TF5 TF7	7.8	28,300	96,500	8,200	12.8 24.9 15.1	3.46	11.8	127.2	2.51	57.2	95.0 195.0 123.0	78.0
ZR108KC	TFD TF5 TF7	9.0	32,000	109,000	9,200	14.1 28.2 17.1	3.49	11.9	142.9	3.25	59.9	114.0 225.0 140.0	80.0
ZR108KF	TFD	9.0	31,900	109,000	9,320	14.3	3.43	11.7	142.9	3.25	60.3	126.0	80.0
ZR125KC	TFD TF5 TF7	10.4	37,500	128,000	10,900	16.3 32.6 19.7	3.43	11.7	167.2	3.25	61.2	125.0 239.0 145.0	80.0
ZR125KF	TFD	10.4	37,500	128,000	11,150	17.1	3.37	11.5	167.2	3.25	61.2	150.0	80.0
ZR144KC	TFD TF5 TF7	12.0	43,000	146,000	12,300	18.2 38.3 22.5	3.46	11.8	190.9	3.25	61.2	125.0 245.0 145.0	80.0
ZR144KF	TFD	12.0	42,800	146,000	12,600	19.2	3.40	11.6	190.9	3.25	61.2	150.0	80.0
ZR160KC	TFD TF7 TW5	13.3	47,000 45,500 47,000	160,000 155,000 160,000	13,900	20.8 24.2 43.2	3.37 3.28 3.37	11.5 11.2 11.5	209.1	3.25	64.9 64.9 66.2	138.0 138.0 300.0	83.0
ZR190KC	TFD TW5 TW7	15.8	55,500	190,000	16,800	26.5 53.2 32.0	3.34	11.4	249.2	3.25	66.2	173.0 196.0 196.0	83.0
ZR250KC	TWD TW5 TW7 TWC	20.8	73,500	249,900	21,700	30.5 66.6 36.9 66.6	3.37	11.5	325.2	4.67	139.3 138.8 139.3 138.8	225.0 505.0 280.0 505.0	88.0
ZR310KC	TWD TW7 TWC	25.8	89,500	306,000	27,100	38.8 81.6 47.0	3.31	11.3	410.6	6.80	160.1	272.0 605.0 353.0	90.0
ZR380KC	TWD TW5 TW7 TWC	31.7	111,000	379,000	32,700	47.1 94.2 57.0 94.2	3.40	11.6	502.7	6.30	176.9	310.0 599.0 358.0 599.0	92.0

备注：
测试标准AHRI: 蒸发温度7.2°C, 冷凝温度54.4°C, 过冷度8.3K, 过热度11.1K, 环境温度35°C

380V; 50Hz, 3 Phase

型号	名义匹数 HP	制冷能力		输入 功率 (W)	电流 (A)	COP (W/W)	EER (Btu/Wh)	排量 (cc/ Rev.)	注油量 (l)	净重 (kg)	堵转电流 (A)	噪音 声功率 (dBA)	
		(W)	(Btu/h)										
VR30KM	TFP	2.5	7,400	25,200	2,210	4.5	3.34	11.4	40.5	0.77	19.6	35.0	63.0
VR32KS	TFP	2.7	7,900	27,000	2,410	4.3	3.28	11.2	44.3	0.74	22.1	34.0	68.0
VR34KF	TFP	2.8	8,300	28,200	2,560	4.5	3.22	11.0	46.2	0.74	22.1	34.0	68.0
VR48KS	TFP	4.0	11,867	40,500	2,800	6.1	3.28	11.2	65.6	1.36	30.0	50.0	68.0
VR50KS	TFP	4.2	12,300	42,000	3,620	6.7	3.40	11.6	67.4	1.36	30.0	59.0	69.0
VR52KS	TFP	4.3	12,800	43,700	3,770	7.0	3.40	11.6	70.4	1.48	30.0	59.0	69.0
VR52KM	TFP	4.3	13,068	44,600	3,750	7.1	3.49	11.9	70.4	1.48	30.4	58.0	69.0
VR54KS	TFP	4.5	13,200	45,000	3,920	7.4	3.38	11.5	73.1	1.48	30.0	58.0	69.0
VR54KM	TFP	4.5	13,566	46,300	3,890	7.2	3.49	11.9	73.0	1.48	30.4	58.0	69.0
VR57KF	TFP	4.8	13,900	47,500	4,320	9.1	3.22	11.0	77.2	1.36	30.0	58.7	69.0
VR57KS	TFP	4.8	13,900	47,500	4,130	7.8	3.37	11.5	77.2	1.36	28.6	58.0	69.0
VR61KF	TFP	5.1	14,900	51,000	4,470	8.3	3.34	11.4	82.7	1.36	30.0	58.0	69.0
VR84KS	TFP	7.0	20,800	70,720	6,000	11.9	3.46	11.8	113.6	2.51	57.2	90.0	73.0
VR94KS	TFP	7.8	23,300	79,220	6,750	12.5	3.46	11.8	127.2	2.51	57.2	86.0	73.0
VR108KS	TFP	9.0	26,400	89,760	7,550	13.7	3.52	12.0	142.9	3.25	59.9	100.0	74.0
VR108KF	TFP	9.0	26,400	90,000	7,630	14.0	3.46	11.8	142.9	3.25	59.9	112.0	74.0
VR125KS	TFP	10.4	31,000	105,400	9,000	15.8	3.46	11.8	167.2	3.25	61.2	110.0	75.0
VR125KF	TFP	10.4	31,100	106,000	9,140	16.7	3.40	11.6	167.2	3.25	61.2	153.0	75.0
VR144KS	TFP	12.0	35,000	119,000	10,100	17.6	3.46	11.8	190.9	3.25	61.2	110.0	76.0
VR144KF	TFP	12.0	35,200	120,000	10,250	18.5	3.43	11.7	190.9	3.25	61.2	153.0	76.0
VR160KS	TFP	13.3	38,200	130,000	11,300	20.2	3.38	11.5	209.3	3.25	64.9	133.0	79.0
VR190KS	TFP	15.8	45,600	155,000	13,600	25.6	3.35	11.4	249.3	3.25	66.2	168.0	82.0

220V; 50Hz, 1 Phase

型号	名义匹数 HP	制冷能力		输入 功率 (W)	电流 (A)	COP (W/W)	EER (Btu/Wh)	排量 (cc/ Rev.)	注油量 (l)	净重 (kg)	堵转电流 (A)	噪音 声功率 (dBA)	
		(W)	(Btu/h)										
VR28KM	PFS	2.3	6,900	23,000	2,020	9.2	3.34	11.4	37.2	0.77	19.6	52.9	63.0
VR30KM	PFS	2.5	7,400	25,200	2,210	10.1	3.34	11.4	40.5	0.77	19.6	52.9	63.0
VR31KM	PFS	2.6	7,800	26,600	2,370	11.0	3.22	11.0	42.5	0.77	19.6	55.5	63.0
VR34KF	PFS	2.8	8,300	28,200	2,560	11.7	3.22	11.0	46.2	0.77	22.1	62.0	73.0

备注：
测试标准AHRI: 蒸发温度7.2°C, 冷凝温度54.4°C, 过冷度8.3K, 过热度11.1K, 环境温度35°C

型号	名义匹数 HP	组合	制冷能力 (W)				双机同型号 并联	双机不同 型号并联	三机并联
			50 Hz / 3 Ph		60 Hz / 3 Ph				
			380 / 420V TFD	460V TFD	200 / 230V TF5	380V TF7			
ZRT90KC	7.5	ZR45KC + ZR45KC	21,900	26,600	26,600	-	•		
ZRT96K3	8.0	ZR48K3 + ZR48K3	23,400	28,200	28,400	-	•		
ZRT108K3	9.0	ZR54K3 + ZR54K3	26,200	31,500	31,000	-	•		
ZRT114K3	9.5	ZR57K3 + ZR57K3	28,000	33,500	33,500	-	•		
ZRT122K3	10.2	ZR61K3 + ZR61K3	29,600	35,500	35,500	-	•		
ZRT136KC	11.3	ZR68KC + ZR68KC	33,500	40,000	40,000	40,000	•		
ZRU140KC	11.7	ZR68KC + ZR72KC	34,500	41,500	41,500	41,500		•	
ZRT144KC	12.0	ZR72KC + ZR72KC	34,500	42,000	42,000	42,000	•		
ZRT162KC	13.5	ZR81KC + ZR81KC	39,500	48,000	48,000	48,000	•		
ZRT168KC	14.0	ZR84KC + ZR84KC	41,500	50,000	50,000	50,000	•		
ZRU178KC	14.8	ZR84KC + ZR94KC	44,000	53,000	53,000	53,000		•	
ZRT188KC	15.7	ZR94KC + ZR94KC	46,000	56,100	56,100	56,100	•		
ZRT216KC	18.0	ZR108KC + ZR108KC	52,000	63,000	63,000	63,000	•		
ZRT250KC	20.8	ZR250KC + ZR250KC	61,500	74,000	74,000	74,000	•		
ZRU285KC	23.8	ZR125KC + ZR160KC	68,000	82,500	82,500	82,500		•	
ZRT288KC	24.0	ZR144KC + ZR144KC	70,000	84,500	84,500	84,500	•		
ZRU315KC	26.3	ZR125KC + ZR190KC	75,000	91,000	91,000	91,000		•	
ZRT320KC	26.7	ZR160KC + ZR160KC	76,000	93,500	93,500	93,500	•		
ZRU334KC	27.8	ZR144KC + ZR190KC	79,000	96,500	96,500	96,500		•	
ZRY375KC	31.3	ZR125KC + ZR125KC + ZR125KC	93,000	112,000	112,000	112,000		•	
ZRT380KC	31.7	ZR190KC + ZR190KC	90,500	110,000	110,000	110,000	•		
ZRY432KC	36.0	ZR144KC + ZR144KC + ZR144KC	105,000	127,500	127,500	127,500		•	
ZRY480KC	40.0	ZR160KC + ZR160KC + ZR160KC	114,000	140,000	140,000	140,000		•	
ZRT500KC	41.7	ZR250KC + ZR250KC	116,000	141,500	141,500	141,500	•		
ZRY570KC	47.5	ZR190KC + ZR190KC + ZR190KC	135,500	167,000	167,000	167,000		•	
ZRT760KC	63.3	ZR380KC + ZR380KC	181,000	219,000	219,000	219,000	•		
ZRY930KC	77.5	ZR310KC + ZR310KC + ZR310KC	221,000	267,000	267,000	-		•	
ZRY114MC	95.0	ZR380KC + ZR380KC + ZR380KC	275,500	332,500	332,500	332,500		•	

备注：
测试标准AHRI：蒸发温度7.2°C，冷凝温度54.4°C，过冷度8.3K，过热度11.1K，环境温度35°C
双机/三机并联在系统上的应用，更多信息请与应用工程师联系

380-420V; 50Hz, 3 Phase

型号	名义匹数 HP	制冷能力		输入 功率 (W)	电流 (A)	COP (W/W)	EER (Btu/W/h)	排量 (cc/ Rev.)	注油量 (l)	净重 (kg)	堵转电流 (A)	噪音 声功率 (dBA)	
		(W)	(Btu/h)										
ZR42KEE	TFD	3.5	9,760	33,300	3,110	5.6	3.14	10.7	57.2	1.24	30.0	50.0	68.0
ZR48KEE	TFD	4.0	11,400	38,900	3,610	6.4	3.17	10.8	65.6	1.24	30.0	50.0	68.0
ZR49KCE	TFD	4.1	11,200	38,080	3,700	6.4	3.05	10.4	67.1	1.95	35.6	49.3	69.0
ZR54KCE	TFD	4.5	13,000	44,200	4,400	6.5	2.96	10.1	73.2	1.95	35.8	61.8	71.0
ZR54KEE	TFD	4.5	13,350	45,600	4,190	7.4	3.19	10.9	73.1	1.24	30.0	56.0	69.0
ZR57KEE	TFD	4.8	14,250	48,700	4,450	7.8	3.19	10.9	77.2	1.24	30.0	56.0	72.0
ZR57KCE	TFD	4.8	13,350	45,390	4,380	7.9	3.05	10.4	77.2	1.95	36.3	61.8	71.0
ZR61KEE	TFD	5.1	15,200	52,000	4,760	8.2	3.22	11.0	82.6	1.24	30.0	59.0	72.0
ZR61KCE	TFD	5.1	14,000	47,600	4,460	8.4	3.14	10.7	82.6	1.95	36.1	65.5	71.0
ZR68KCE	TFD	5.7	15,800	54,000	5,100	8.9	3.11	10.6	93.0	1.77	39.0	74.0	72.0
ZR72KCE	TFD	6.0	16,600	56,500	5,150	9.1	3.22	11.0	98.1	1.77	38.6	74.0	72.0
ZR81KCE	TFD	6.8	18,600	63,500	5,900	10.9	3.17	10.8	107.8	1.77	39.0	101.0	72.0
ZR84KCE	TFD	7.0	19,600	67,000	6,150	11.4	3.19	10.9	113.6	2.51	57.2	100.0	79.0
ZR94KCE	TFD	7.8	23,000	78,600	6,950	12.9	3.34	11.4	127.2	2.51	57.2	95.0	74.0
ZR108KCE	TFD	9.0	25,800	88,100	7,580	13.8	3.40	11.6	142.9	3.25	59.9	111.0	74.0
ZR108KFE	TFD	9.0	25,500	87,000	7,700	14.1	3.31	11.3	142.9	3.25	59.9	127.0	74.0
ZR125KCE	TFD	10.4	30,000	103,000	8,950	16.0	3.40	11.6	167.2	3.25	61.2	118.0	74.0
ZR125KFE	TFD	10.4	30,200	103,000	9,050	16.8	3.34	11.4	167.2	3.25	61.2	153.0	74.0
ZR144KCE	TFD	12.0	34,500	118,800	10,150	17.7	3.40	11.6	190.9	3.25	61.2	118.0	75.0
ZR144KFE	TFD	12.0	33,700	115,000	10,300	18.6	3.28	11.2	190.9	3.25	61.2	153.0	75.0
ZR160KCE	TFD	13.3	37,500	128,000	11,450	20.5	3.28	11.2	209.1	3.25	64.9	140.0	78.0
ZR190KCE	TFD	15.8	44,000	150,000	13,650	26.5	3.22	11.0	249.2	3.25	66.2	174.0	82.0
ZR250KCE	TWD	20.8	58,500	200,000	18,000	30.1	3.25	11.1	325.2	4.67	139.3	225.0	83.0
ZR310KCE	TWD	25.8	72,500	248,000	22,300	37.9	3.25	11.1	410.6	6.80	160.1	272.0	85.0
ZR380KCE	TWD	31.7	91,500	313,000	26,700	45.5	3.43	11.7	502.7	6.30	176.9	310.0	88.0

208-230V; 60Hz, 1 Phase

型号	名义匹数 HP	制冷能力		输入 功率 (W)	电流 (A)	COP (W/W)	EER (Btu/W/h)	排量 (cc/ Rev.)	注油量 (l)	净重 (kg)	堵转电流 (A)	噪音 声功率 (dBA)	
		(W)	(Btu/h)										
ZR61KCE	PFV	5.1	17,700	60,050	5,300	24.8	3.34	11.4	82.6	1.66	39.5	144.0	74.0
ZR68KCE	PFV	5.7	19,000	65,000	6,050	27.5	3.14	10.7	93.0	1.77	40.4	176.0	75.0

380-420V; 50Hz, 3 Phase

型号	名义匹数 HP	制冷能力		输入 功率 (W)	电流 (A)	COP (W/W)	EER (Btu/W/h)	排量 (cc/ Rev.)	注油量 (l)	净重 (kg)	堵转电流 (A)	噪音 声功率 (dBA)	
		(W)	(Btu/h)										
ZR48KEE	TFM	4.1	11,280	38,500	3,500	6.1	3.22	11.0	65.6	1.36	30.0	48.0	68.0
ZR54KEE	TFM	4.5	12,950	44,200	3,980	7.5	3.25	11.1	73.1	1.36	30.0	71.3	69.0
ZR57KEE	TFM	4.8	13,570	46,300	4,220	7.8	3.22	11.0	77.2	1.36	30.0	71.3	69.0
ZR61KEE	TFM	5.1	14,650	50,000	4,550	8.2	3.22	11.0	82.6	1.36	30.0	71.3	69.0
ZR72KCE	TFM	6.0	17,870	61,000	5,250	9.2	3.4	11.6	98.1	1.77	39.0	73.0	72.0

备注：
测试标准AHRI：蒸发温度7.2°C，冷凝温度54.4°C，过冷度8.3K，过热度11.1K，环境温度35°C

200-230V/380V/460V; 60Hz, 3 Phase

型号	名义匹数 HP	制冷能力		输入 功率 (W)	电流 (A)	COP (W/W)	EER (Btu/Wh)	排量 (cc/ Rev.)	注油量 (l)	净重 (kg)	堵转电流 (A)	噪音 声功率 (dBA)	
		(W)	(Btu/h)										
ZR42KEE	TFD	3.5	11,780	40,200	3,740	5.6	3.16	10.8	57.2	1.24	30.0	53.0	71.0
ZR48KEE	TFD	4.0	13,800	47,100	4,340	6.5	3.19	10.9	65.6	1.24	30.0	53.0	71.0
ZR49KCE	TFD TF5 TF7	4.1	13,800	46,920	4,340	6.4 12.8 7.7	3.17	10.8	67.1	1.95	35.6	115.0 57.0	72.0
ZR54KCE	TFD TF5 TF7	4.5	14,650	49,810	4,800	7.6 15.2 9.0	3.08	10.5	73.2	1.95	35.8 37.2	59.6 124.0 65.8	74.0
ZR54KSE	TF5	4.5	16,100	55,000	4,970	14.7	3.25	11.1	73.1	1.24	29.9	125.0	72.0
ZR57KCE	TFD TF5	4.8	16,100	54,740	5,050	7.9 15.8	3.17	10.8	77.2	1.95	36.3	59.6 124.0	74.0
ZR57KEE	TF5	4.8	17,100	58,500	5,050	15.0	3.40	11.6	77.2	1.24	29.9	125.0	72.0
ZR61KCE	TFD TF5 TF7	5.1	17,700	60,180	5,300	8.3 16.6 9.2	3.34	11.4	82.6	1.95	36.1 35.4 36.3	63.0 128.0 64.0	74.0
ZR61KSE	TF5	5.1	18,300	62,500	5,750	16.5	3.19	10.9	82.6	1.24	29.9	125.0	72.0
ZR68KCE	TFD TF5 TF7	5.7	19,200	65,500	6,000	9.2 18.4 11.1	3.19	10.9	93.0	1.77	39.0	75.0 156.0 70.0	75.0
ZR72KCE	TFD TF5 TF7	6.0	20,400	69,500	6,200	8.8 18.1 10.7	3.28	11.2	98.1	1.77	38.6	75.0 156.0 70.0	75.0
ZR81KCE	TFD TF5 TF7	6.8	22,600	77,000	7,150	11.0 21.9 13.3	3.17	10.8	107.8	1.77	39.0	100.0 164.0 100.0	75.0
ZR84KCE	TFD TF5 TF7	7.0	23,900	81,500	7,300	11.6 23.2 14.0	3.28	11.2	113.6	2.51	57.2	100.0 196.0 135.0	82.0
ZR94KCE	TFD TF5 TF7	7.8	27,500	94,000	8,310	12.8 25.6 15.5	3.34	11.4	127.2	2.51	57.2 56.7 57.2	95.0 195.0 123.0	79.0
ZR108KCE	TFD TF5 TF7	9.0	31,000	106,000	9,220	14.0 28.0 17.0	3.37	11.5	142.9	3.25	59.9 59.9 60.3	114.0 225.0 140.0	80.0
ZR108KFE	TFD	9.0	31,000	106,000	9,360	14.5	3.31	11.3	142.9	3.25	60.3	126.0	80.0
ZR125KCE	TFD TF5 TF7	10.4	36,500	125,000	10,850	16.3 16.3 19.8	3.40	11.6	167.2	3.25	61.2	125.0 239.0 145.0	80.0
ZR125KFE	TFD	10.4	36,300	124,000	11,000	17.3	3.31	11.3	167.2	3.25	61.2	150.0	80.0
ZR144KCE	TFD TF5 TF7	12.0	41,500	142,000	12,350	18.2 36.3 22.0	3.40	11.6	190.9	3.25	61.2	125.0 245.0 145.0	80.0
ZR144KFE	TFD	12.0	41,000	140,000	12,500	19.0	3.28	11.2	167.2	3.25	61.2	150.0	80.0
ZR160KCE	TFD TF7 TW5	13.3	45,000	154,000	13,850	20.8 25.1 41.5	3.28	11.2	209.1	3.25	64.9 64.9 66.2	150.0 138.0 300.0	82.0
ZR190KCE	TFD TW5 TW7	15.8	53,000	181,000	16,650	26.2 52.4 31.7	3.19	10.9	249.2	3.25	66.2	179.0 340.0 196.0	83.0
ZR250KCE	TWD TW5 TW7 TWC	20.8	70,500	240,000	21,700	31.1 67.8 67.8 37.6	3.25	11.1	325.2	4.67	139.3 138.8 139.3 138.8	225.0 505.0 505.0 280.0	88.0
ZR310KCE	TWD TWC TW7	25.8	87,000	297,000	27,500	39.0 82.0 47.2	3.17	10.8	410.6	6.80	160.1	272.0 605.0 353.0	90.0
ZR380KCE	TWD TW5 TW7 TWC	31.7	109,500	372,300	32,800	47.3 94.6 57.3 94.6	3.34	11.4	502.7	6.30	176.9	310.0 599.0 358.0 599.0	92.0

备注：
测试标准AHRI: 蒸发温度7.2°C, 冷凝温度54.4°C, 过冷度8.3K, 过热度11.1K, 环境温度35°C

380V; 50Hz, 3 Phase

型号	名义匹数 HP	制冷能力		输入 功率 (W)	电流 (A)	COP (W/W)	EER (Btu/Wh)	排量 (cc/ Rev.)	注油量 (l)	净重 (kg)	堵转电流 (A)	噪音 声功率 (dBA)	
		(W)	(Btu/h)										
VR84KSE	TFP	7.0	19,900	67,660	6,100	11.4	3.28	11.2	113.6	2.51	57.2	90.0	79.0
VR94KSE	TFP	7.8	22,300	75,820	6,900	12.7	3.22	10.9	127.2	2.51	57.2	86.0	74.0
VR108KSE	TFP	9.0	25,500	86,700	7,500	13.7	3.40	11.6	142.9	3.25	59.9	100.0	74.0
VR108KFE	TFP	9.0	25,500	87,000	7,700	14.1	3.31	11.3	142.9	3.25	59.9	112.0	74.0
VR125KSE	TFP	10.4	29,900	101,660	8,950	16.0	3.34	11.4	167.2	3.25	61.2	110.0	74.0
VR125KFE	TFP	10.4	30,200	103,000	9,050	16.8	3.34	11.4	167.2	3.25	61.2	153.0	74.0
VR144KSE	TFP	12.0	34,000	115,600	10,200	18.0	3.31	11.3	190.9	3.25	61.2	110.0	75.0
VR144KFE	TFP	12.0	33,700	115,000	10,300	18.6	3.28	11.2	190.9	3.25	61.2	153.0	75.0
VR160KSE	TFP	13.3	37,500	127,500	11,450	20.5	3.28	11.2	209.1	3.25	64.9	133.0	78.0
VR190KSE	TFP	15.8	44,000	149,600	13,650	26.5	3.22	10.9	249.2	3.25	66.2	168.0	82.0

备注：
测试标准AHRI: 蒸发温度7.2°C, 冷凝温度54.4°C, 过冷度8.3K, 过热度11.1K, 环境温度35°C

型号	名义匹数 HP	组合	制冷能力 (W)				双机同型 号并联	双机不同 型号并联	三机并联
			50 Hz / 3 Ph		60 Hz / 3 Ph				
			380 / 420V TFD	460V TFD	200 / 230V TF5	380V TF7			
ZRT96K3E	8.0	ZR48K3E + ZR48K3E	22,500	27,500	27,100	-	•		
ZRT108K3E	9.0	ZR54K3E + ZR54K3E	24,600	29,600	-	-	•		
ZRT122K3E	10.2	ZR61K3E + ZR61K3E	28,000	34,000	34,000	-	•		
ZRT136KCE	11.3	ZR68KCE + ZR68KCE	31,500	38,500	38,500	-	•		
ZRT144KCE	11.7	ZR72KCE + ZR72KCE	32,500	40,000	40,000	40,000	•		
ZRT162KCE	13.5	ZR81KCE + ZR81KCE	36,500	45,000	45,000	45,000	•		
ZRT168KCE	14.0	ZR84KCE + ZR84KCE	39,000	47,500	47,500	47,500	•		
ZRU178KCE	14.8	ZR84KCE + ZR94KCE	44,000	53,000	53,000	53,000		•	
ZRT188KCE	15.7	ZR94KCE + ZR94KCE	45,500	54,500	54,500	54,500	•		
ZRT216KCE	18.0	ZR108KCE + ZR108KCE	51,500	61,500	61,500	61,500	•		
ZRT250KCE	20.8	ZR250KCE + ZR250KCE	57,500	69,500	69,500	69,500	•		
ZRU285KCE	23.8	ZR125KCE + ZR160KCE	68,000	82,500	82,500	82,500		•	
ZRT288KCE	24.0	ZR144KCE + ZR144KCE	66,000	79,500	79,500	79,500	•		
ZRU315KCE	26.3	ZR125KCE + ZR190KCE	73,000	88,000	88,000	88,000		•	
ZRT320KCE	26.7	ZR160KCE + ZR160KCE	74,500	90,000	90,000	90,000	•		
ZRU334KCE	27.8	ZR144KCE + ZR190KCE	79,000	96,500	96,500	96,500		•	
ZRY375KCE	31.3	ZR125KCE + ZR125KCE + ZR125KCE	90,500	109,500	109,500	109,500		•	
ZRT380KCE	31.7	ZR190KCE + ZR190KCE	87,600	106,000	106,000	106,000	•		
ZRY432KCE	36.0	ZR144KCE + ZR144KCE + ZR144KCE	103,000	124,500	124,500	124,500		•	
ZRY480KCE	40.0	ZR160KCE + ZR160KCE + ZR160KCE	112,000	135,000	135,000	135,000		•	
ZRT500KCE	41.7	ZR250KCE + ZR250KCE	115,000	138,000	138,000	138,000	•		
ZRY570KCE	47.5	ZR190KCE + ZR190KCE + ZR190KCE	131,500	158,500	158,500	158,500		•	
ZRT760KCE	63.3	ZR380KCE + ZR380KCE	180,000	217,000	217,000	217,000	•		
ZRY930KCE	77.5	ZR310KCE + ZR310KCE + ZR310KCE	216,500	259,000	259,000	-		•	
ZRY114MCE	95.0	ZR380KCE + ZR380KCE + ZR380KCE	273,500	328,000	328,000	328,000		•	

备注:

测试标准AHRI: 蒸发温度7.2°C, 冷凝温度54.4°C, 过冷度8.3K, 过热度11.1K, 环境温度35°C

双机/三机并联在系统上的应用, 更多信息请与应用工程师联系

208-230V; 60Hz, 1 Phase

型号	名义匹数 HP	制冷能力		输入 功率 (W)	电流 (A)	COP (W/W)	EER (Btu/W/h)	排量 (cc/ Rev.)	注油量 (l)	净重 (kg)	堵转电流 (A)	噪音 声功率 (dBA)
		(W)	(Btu/h)									
ZR61KCE PFV	5.1	12,200	41,700	3,590	20.4	3.40	11.6	82.6	1.66	39.5	144.0	74.0
ZR68KCE PFV	5.7	13,750	46,900	4,420	22.2	3.11	10.6	93.0	1.77	40.4	176.0	75.0

380-420V; 50Hz, 3 Phase

型号	名义匹数 HP	制冷能力		输入 功率 (W)	电流 (A)	COP (W/W)	EER (Btu/W/h)	排量 (cc/ Rev.)	注油量 (l)	净重 (kg)	堵转电流 (A)	噪音 声功率 (dBA)
		(W)	(Btu/h)									
ZR49KCE TFD	4.1	8,100	27,540	2,490	4.7	3.25	11.1	67.1	1.95	35.6	49.3	69.0
ZR54KEE TFD	4.5	13,350	45,600	4,190	7.4	3.19	10.9	73.1	1.24	30.0	56.0	69.0
ZR57KEE TFD	4.8	14,250	48,700	4,450	7.8	3.19	10.9	77.2	1.24	30.0	56.0	72.0
ZR61KEE TFD	5.1	15,200	52,000	4,760	8.2	3.22	11.0	82.6	1.24	30.0	59.0	72.0
ZR61KCE TFD	5.1	10,050	34,300	2,990	6.3	3.37	11.5	82.6	1.95	36.1	65.5	71.0
ZR68KCE TFD	5.7	11,400	38,760	3,310	6.4	3.46	11.8	93.0	1.77	39.0	74.0	72.0
ZR72KCE TFD	6.0	11,850	40,290	3,590	6.8	3.31	11.3	98.1	1.77	38.6	74.0	72.0
ZR81KCE TFD	6.8	13,300	45,400	4,010	8.6	3.31	11.3	107.8	1.77	39.0	101.0	72.0
ZR84KCE TFD	7.0	13,350	45,600	4,200	10.0	3.18	10.9	113.6	2.51	57.2	100.0	79.0
ZR94KCE TFD	7.8	15,700	53,500	4,710	10.4	3.33	11.4	127.2	2.51	57.2	95.0	74.0
ZR108KCE TFD	9.0	17,600	59,900	5,260	11.6	3.34	11.4	142.9	3.25	59.9	111.0	74.0
ZR125KCE TFD	10.4	20,500	70,000	6,150	12.2	3.34	11.4	167.2	3.25	61.2	118.0	74.0
ZR144KCE TFD	12.0	23,300	79,500	6,950	13.6	3.37	11.5	190.9	3.25	61.2	118.0	75.0
ZR160KCE TFD	13.3	25,500	87,000	7,600	15.7	3.37	11.5	209.1	3.25	64.9	140.0	78.0
ZR190KCE TFD	15.8	30,500	104,000	8,200	20.6	3.31	11.3	249.2	3.25	66.2	174.0	82.0
ZR250KCE TWD	20.8	40,000	137,000	12,200	22.6	3.28	11.2	325.2	4.67	139.3	225.0	83.0
ZR310KCE TWD	25.8	50,000	170,000	15,300	28.3	3.25	11.1	410.6	6.80	160.1	272.0	85.0
ZR380KCE TWD	31.7	63,000	215,000	18,800	35.6	3.34	11.4	502.7	6.30	176.9	310.0	88.0

备注:

测试标准AHRI: 蒸发温度7.2°C, 冷凝温度54.4°C, 过冷度8.3K, 过热度11.1K, 环境温度35°C

200-230V/380V/460V; 60Hz, 3 Phase

型号	名义匹数 HP	制冷能力		输入 功率 (W)	电流 (A)	COP (W/W)	EER (Btu/Wh)	排量 (cc/ Rev.)	注油量 (l)	净重 (kg)	堵转电流 (A)	噪音 声功率 (dBA)	
		(W)	(Btu/h)										
ZR49KCE	TFD	4.1	9,950	33,830	3,070	5.0	3.25	11.1	67.1	1.95	35.6	47.5	72.0
ZR54KSE	TF5	4.5	16,100	55,000	4,970	14.7	3.25	11.1	73.1	1.24	29.9	125.0	72.0
ZR57KE	TF5	4.8	17,100	58,500	5,050	15.0	3.40	11.6	77.2	1.24	29.9	125.0	72.0
ZR61KSE	TF5	5.1	18,300	62,500	5,750	16.5	3.19	10.9	82.6	1.24	29.9	125.0	72.0
ZR61KCE	TFD	5.1	12,350	42,200	3,550	6.4	3.49	11.9	82.6	1.95	36.1	63.0	74.0
	TF5		12,150	41,500	3,710	13.1	3.28	11.2			35.4	128.0	
ZR68KCE	TFD	5.7	13,850	47,200	4,030	6.5	3.43	11.7	93.0	1.77	39.0	75.0	75.0
	TFD				4,420	7.0	3.25	11.1				75.0	
ZR72KCE	TF5	6.0	14,350	48,790	4,300	13.8	3.37	11.5	98.1	1.77	38.6	156.0	75.0
	TF7				4,420	8.4	3.25	11.1				70.0	
ZR81KCE	TFD	6.8	16,100	55,000	4,950	8.9	3.25	11.1	107.8	1.77	39.0	100.0	75.0
	TF5		16,000	54,500	4,760	16.0	3.37	11.5				164.0	
ZR84KCE	TFD	7.0	16,200	55,400	5,150	9.8	3.15	10.8	113.6	2.51	57.2	100.0	82.0
	TF5				19.5	11.8						196.0	
	TF7				11.4	11.4						135.0	
ZR94KCE	TFD	7.8	18,800	64,000	5,700	11.4	3.28	11.2	127.2	2.51	57.2	95.0	79.0
	TF5				22.8	13.8					56.7	195.0	
	TF7				13.8	13.8					57.2	123.0	
ZR108KCE	TFD	9.0	21,100	72,100	6,440	11.5	3.28	11.2	142.9	3.25	59.9	114.0	80.0
	TF5				22.9	13.9					59.9	225.0	
	TF7				13.9	13.9					60.3	140.0	
ZR125KCE	TFD	10.4	24,900	85,000	7,570	12.4	3.30	11.3	167.2	3.25	61.2	125.0	80.0
	TF5				24.8	15.0						239.0	
	TF7				15.0	15.0						145.0	
ZR144KCE	TFD	12	28,300	96,400	8,500	13.7	3.33	11.4	190.9	3.25	61.2	125.0	80.0
	TF5		28,400	96,900	8,480	30.0	3.34					245.0	
	TF7		28,300	96,400	8,500	16.5	3.33					145.0	
ZR160KCE	TF7	13	31,000	105,000	9,500	19.8	3.25	11.1	209.1	3.25	64.9	139.0	82.0
	TFD				16.3	32.6						150.0	
	TW5				32.6	32.6						300.0	
ZR190KCE	TFD	15.8	37,000	127,000	11,300	21.4	3.28	11.2	249.2	3.25	66.2	170.0	83.0
	TW5				42.8	25.9						340.0	
	TW7				25.9	25.9						196.0	
ZR250KCE	TWD	20.8	48,500	166,000	15,100	22.7	3.22	11.0	325.2	4.67	139.3	225.0	88.0
	TW5				49.6	27.5						138.8	
	TW7				27.5	27.5						505.0	
ZR310KCE	TWD	25.8	60,000	205,000	18,800	28.3	3.19	10.9	410.6	6.80	160.1	272.0	90.0
	TW7				34.3	56.6						353.0	
	TWC				56.6	56.6						605.0	
ZR380KCE	TWD	31.7	74,000	253,000	22,400	34.7	3.31	11.3	502.7	6.30	176.9	310.0	92.0
	TW5				69.4	42.0						599.0	
	TW7				42.0	42.0						358.0	

备注：
测试标准AHRI：蒸发温度7.2°C，冷凝温度54.4°C，过冷度8.3K，过热度11.1K，环境温度35°C

型号	名义匹数 HP	组合	制冷能力 (W)				双机同型 号并联	双机不同 型号并联	三机并联
			50 Hz / 3 Ph		60 Hz / 3 Ph				
			380 / 420V TFD	460V TFD	200 / 230V TF5	380V TF7			
ZRT96K3E	8.0	ZR48K3E + ZR48K3E	15,400	18,500	-	-	•		
ZRT136KCE	11.3	ZR68KCE + ZR68KCE	22,600	27,400	-	-	•		
ZRT144KCE	12.0	ZR72KCE + ZR72KCE	23,400	28,400	28,400	-	•		
ZRT162KCE	13.5	ZR81KCE + ZR81KCE	26,300	32,000	31,500	-	•		
ZRT168KCE	14.0	ZR84KCE + ZR84KCE	26,450	32,200	-	-	•		
ZRT188KCE	15.7	ZR94KCE + ZR94KCE	31,100	37,100	-	-	•		
ZRT216KCE	18.0	ZR108KCE + ZR108KCE	-	-	-	41,600	•		
ZRT250KCE	20.8	ZR125KCE + ZR125KCE	-	49,000	47,200	49,000	•		
ZRT288KCE	24.0	ZR144KCE + ZR144KCE	46,500	54,000	54,400	54,000	•		
ZRT500KCE	41.7	ZR250KCE + ZR250KCE	79,500	96,500	96,500	96,500	•		
ZRT760KCE	63.3	ZR380KCE + ZR380KCE	-	149,500	149,500	149,500	•		

备注：
测试标准AHRI：蒸发温度7.2°C，冷凝温度54.4°C，过冷度8.3K，过热度11.1K，环境温度35°C
双机/三机并联在系统上的应用，更多信息请与应用工程师联系

谷轮涡旋™压缩机 ZP/VP系列

R410A冷媒适用



谷轮涡旋™压缩机在业界被完美的应用于分体机，屋顶机，单元机和冷水机组系统中。

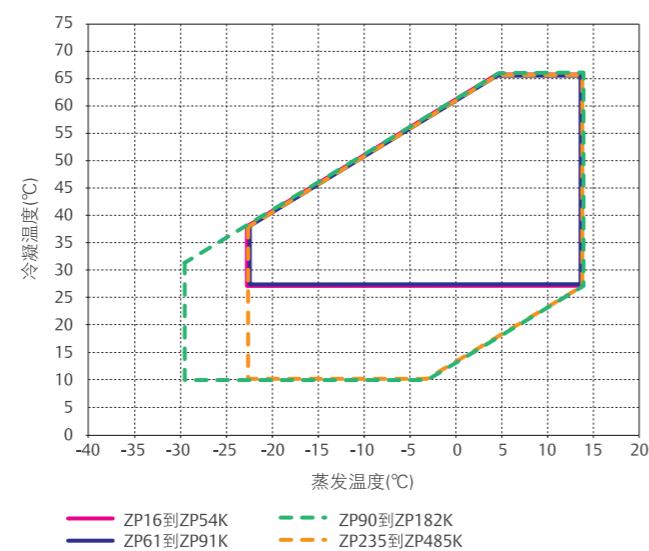
谷轮涡旋™压缩机的轴向和径向柔性技术使得涡旋压缩机对液态制冷剂和杂质的通过性有更大的容忍度，从而提高了压缩机的可靠性。更进一步，艾默生是多压缩机并联方面积累的专业经验使得我们在大型风冷和水冷冷水系统的解决方案上具有独一无二的优势。

3kW (ZP14) 到180kW (ZP725) 的单压缩机以及双压缩机并联和三压缩机并联技术的应用，将系统的容量拓展至430kW和650kW。

产品特征

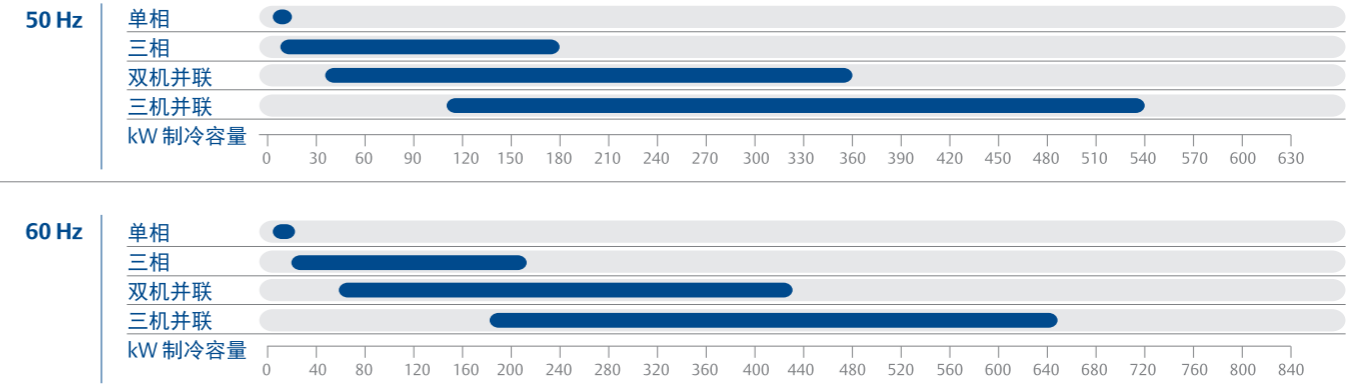
- 双机并联和三机并联，具有优异的季节能效(需经过谷轮™验证或确认)
- 谷轮涡旋™轴向和径向柔性技术保障了压缩机具有优异的可靠性和高效率
- 较低的LCCP(Low Life Cycle Climate Performance)
- 宽泛的适用于R410A冷媒的产品容量范围
- 较低的噪音和振动水平
- 较低的油循环率
- 基于5K吸气过热度拓展的压缩机运行范围更加利于热泵应用 - 更多信息请联系当地应用工程师

运行范围



备注：
实际运行范围图，请参考应用指南

产品线



技术参数

220-240V ; 50Hz, 1 Phase

型号	名义匹数 HP	制冷能力		输入 功率 (W)	电流 (A)	COP (W/W)	EER (Btu/Wh)	排量 (cc/ Rev.)	注油量 (l)	净重 (kg)	堵转电流 (A)	噪音 声功率 (dBA)	
		(W)	(Btu/h)										
ZP29KSE	PFZ	2.4	6,900	23,500	2,400	11.0	2.87	9.8	27.5	0.74	22.8	67.0	66.0
ZP31KSE	PFZ	2.6	7,350	25,100	2,550	11.8	2.89	9.9	29.5	0.74	22.8	67.0	66.0
ZP36KSE	PFZ	3.0	8,800	30,000	2,940	14.1	2.99	10.2	34.4	1.24	29.4	98.0	68.0
ZP39KSE	PFZ	3.3	9,200	31,400	3,140	14.5	2.93	10.0	36.9	1.24	33.1	98.0	68.0
ZP42KSE	PFZ	3.5	10,200	34,800	3,480	16.7	2.93	10.0	39.8	1.24	33.1	128.0	68.0
ZP51KSE	PFZ	4.3	12,150	41,500	4,050	19.8	3.00	10.3	48.2	1.24	34.4	126.0	68.0
ZP54KSE	PFZ	4.5	13,050	44,500	4,320	20.9	3.02	10.3	51.1	1.24	34.4	115.5	70.0
ZP50K3E	PFZ PFJ	4.2 4.2	12,500	42,600	4,100	19.5	3.05	10.4	48.2	1.66	44.0	136.0	72.0
ZP57K3E	PFJ	4.8	13,950	47,600	4,700	24.0	2.96	10.1	54.3	1.66	41.7	153.0	72.0
ZP61KCE	PFZ	5.1	14,800	50,500	4,950	23.3	2.99	10.2	58.1	1.77	40.3	147.0	72.0
ZP67KCE	PFZ	5.6	16,100	55,000	5,450	25.7	2.96	10.1	63.0	1.77	39.9	155.0	72.0

备注：
测试标准AHRI: 蒸发温度7.2°C, 冷凝温度54.4°C, 过冷度8.3K, 过热度11.1K, 环境温度35°C

208-230V; 60Hz, 1 Phase

型号	名义匹数 HP	制冷能力		输入 功率 (W)	电流 (A)	COP (W/W)	EER (Btu/Wh)	排量 (cc/ Rev.)	注油量 (l)	净重 (kg)	堵转电流 (A)	噪音 声功率 (dBA)
		(W)	(Btu/h)									
ZP16KSE PFV	1.3	4,550	15,500	1,660	7.3	2.73	9.3	15.1	0.74	21.5	48.0	66.0
ZP20KSE PFV	1.7	5,860	20,000	2,040	9.1	2.67	9.1	19.4	0.74	21.5	58.3	66.0
ZP29KSE PFV	2.4	8,500	29,000	2,870	12.7	2.96	10.1	27.5	0.74	22.5	77.0	68.0
ZP31KSE PFV	2.6	9,100	31,100	3,070	13.5	2.96	10.1	29.5	0.74	22.5	79.0	68.0
ZP34KSE PFV	2.8	10,110	34,500	3,380	15.6	3.00	10.2	32.8	1.24	32.3	112.0	68.0
ZP36KSE PFV	3.0	10,550	36,000	3,540	16.4	2.99	10.2	34.4	1.24	32.3	112.0	68.0
ZP39KSE PFV	3.3	11,450	39,000	3,790	17.5	3.02	10.3	36.9	1.24	32.7	109.0	68.0
ZP42KSE PFV	3.5	12,300	42,000	4,070	18.4	3.02	10.3	39.8	1.24	33.1	117.0	68.0
ZP44KSE PFV	3.7	13,000	44,400	4,270	19.3	3.05	10.4	42.0	1.24	33.5	135.0	68.0
ZP49KSE PFV	4.1	14,500	49,400	4,690	21.2	3.09	10.5	46.4	1.24	34.4	134.0	68.0
ZP51KSE PFV	4.3	14,950	51,000	4,860	21.8	3.08	10.5	48.2	1.24	34.4	134.0	68.0
ZP57K3E PFV	4.8	16,700	57,000	5,460	25.6	3.05	10.4	53.5	1.24	34.3	178.0	68.0
ZP67KCE PFV	5.6	19,800	67,600	6,300	28.5	3.14	10.7	63.0	1.66	44.0	185.0	74.0
ZP72KCE PFV	6.0	21,100	72,000	6,850	30.9	3.08	10.5	67.1	1.66	45.4	185.0	74.0

备注：
测试标准AHRI：蒸发温度7.2°C，冷凝温度54.4°C，过冷度8.3K，过热度11.1K，环境温度35°C

380-420V; 50Hz, 3 Phase

型号	名义匹数 HP	制冷能力		输入 功率 (W)	电流 (A)	COP (W/W)	EER (Btu/Wh)	排量 (cc/ Rev.)	注油量 (l)	净重 (kg)	堵转电流 (A)	噪音 声功率 (dBA)
		(W)	(Btu/h)									
ZP31KSE TFD	2.6	7,350	25,000	2,580	4.6	2.84	9.7	29.5	0.74	22.3	38.0	66.0
ZP34KSE TFD	2.8	8,200	28,000	2,830	5.2	2.90	9.9	32.8	1.24	28.9	46.0	68.0
ZP36KSE TFD	3.0	8,600	29,300	2,940	5.5	2.93	10.0	34.4	1.24	29.2	46.0	68.0
ZP36KSE TFM	3.0	8,900	30,400	2,920	5.4	3.05	10.4	34.4	1.24	29.4	46.0	68.0
ZP39KSE TFM	3.3	9,250	31,600	3,150	5.3	2.93	10.0	36.9	1.24	30.9	43.0	68.0
ZP42KSE TFM	3.5	10,050	34,300	3,310	5.6	3.03	10.4	39.8	1.24	30.9	43.0	68.0
ZP44KSE TFD	3.7	10,700	36,500	3,540	6.1	3.02	10.3	42.0	1.24	30.9	52.0	68.0
ZP49KSE TFD	4.1	11,950	40,700	3,870	6.5	3.09	10.5	46.4	1.24	33.0	51.5	68.0
ZP49KSE TFM	4.1	11,950	40,700	3,870	6.5	3.09	10.5	46.4	1.24	33.0	51.5	68.0
ZP50K3E TFD	4.2	12,400	42,300	4,100	7.3	3.02	10.3	48.2	1.95	39.5	64.0	69.0
ZP51KSE TFD	4.3	12,050	41,200	4,000	6.9	3.02	10.3	48.2	1.24	32.4	51.5	68.0
ZP51KSE TFM	4.3	12,150	41,500	4,040	6.8	3.02	10.3	48.2	1.24	33.0	51.5	68.0
ZP54K3E TFD	4.5	13,200	44,880	4,460	7.7	2.96	10.1	51.3	1.95	38.1	64.0	69.0
ZP54KSE TFD	4.5	12,900	44,000	4,280	7.0	3.02	10.3	51.1	1.24	32.4	51.5	68.0
ZP54KSE TFM	4.5	12,900	44,100	4,210	7.1	3.08	10.5	51.1	1.24	33.0	51.5	70.0
ZP57K3E TFD	4.8	13,900	47,500	4,610	8.1	3.02	10.3	54.3	1.66	41.7	74.0	71.0
ZP61KSE TFD	5.1	14,650	50,000	4,750	8.3	3.11	10.5	58.1	1.66	40.3	64.0	71.0
ZP61KCE TFD	5.1	14,650	50,000	4,750	8.3	3.11	10.6	58.1	1.66	40.3	64.0	71.0
ZP67KCE TFD	5.6	16,100	55,000	5,200	9.1	3.11	10.6	63.0	1.77	39.9	74.0	72.0
ZP72KCE TFD	6.0	17,100	58,500	5,700	9.8	3.02	10.3	67.1	1.77	39.9	75.0	72.0
ZP76KCE TFD	6.3	18,400	62,700	5,850	11.0	3.14	10.7	70.8	1.77	39.5	100.0	72.0
ZP83KCE TFD	6.9	19,900	68,000	6,400	11.7	3.11	10.6	77.2	1.77	39.5	101.0	72.0
^Δ ZP83KFE TFD	6.9	19,900	68,000	6,600	12.1	3.02	10.3	77.2	1.77	39.5	101.0	72.0
ZP90KCE TFD	7.5	21,800	74,500	6,950	12.3	3.14	10.7	84.2	2.51	57.6	95.0	72.0
ZP91KCE TFD	7.6	21,700	74,000	6,790	12.4	3.19	10.9	84.6	1.77	40.8	101.0	72.0
ZP103KCE TFD	8.6	25,200	86,000	7,800	14.4	3.22	11.0	96.4	3.25	61.2	111.0	74.0
ZP104KCE TFD	8.7	25,400	86,800	7,790	14.3	3.27	11.2	96.4	2.51	48.0	128.0	74.0
^Δ ZP104KFE TFD	8.7	25,400	86,800	7,990	14.7	3.18	10.9	96.4	2.51	48.0	128.0	74.0
ZP120KCE TFD	10.0	29,300	100,000	9,110	16.6	3.22	11.0	113.6	3.25	61.2	118.0	74.0
ZP122KCE TFD	10.2	29,900	102,000	9,060	16.6	3.27	11.2	112.3	2.51	48.8	139.0	74.0
^Δ ZP122KFE TFD	10.2	29,900	102,000	9,389	17.2	3.18	10.9	112.3	2.51	48.8	139.0	74.0
ZP137KCE TFD	11.4	32,500	111,000	10,200	18.3	3.19	10.9	127.2	3.25	62.1	118.0	77.0
^Δ ZP143KCE TFD	12.0	35,300	120,500	10,800	19.1	3.3	11.2	132.7	2.5	48.8	145.0	75.0
ZP144KCE TFD	12.0	35,500	120,700	10,800	18.7	3.28	11.2	134.6	3.25	60.8	144.0	75.0
ZP144KFE TFD	12.0	35,500	121,000	11,100	19.8	3.19	10.9	134.6	3.25	60.8	153.0	75.0
ZP154KCE TFD	12.8	37,000	127,000	11,600	20.8	3.22	11.0	142.9	3.25	64.9	140.0	76.0
^Δ ZP154KFE TFD	12.8	37,000	127,000	11,981	20.8	3.11	10.6	142.9	3.25	64.9	140.0	76.0
ZP182KCE TFD	15.2	44,000	150,000	13,500	26.3	3.25	11.1	167.2	3.25	66.2	174.0	77.0
ZP235KCE TWD	19.6	57,000	195,000	17,600	30.0	3.25	11.1	217.2	4.67	140.6	225.0	82.0
ZP295KCE TWD	24.6	71,500	244,000	22,000	37.2	3.25	11.1	268.5	6.80	160.1	272.0	85.0
ZP385KCE TWD	32.1	92,500	316,000	28,500	48.1	3.25	11.1	349.4	6.30	176.9	310.0	85.0
ZP485KCE TWD	40.4	118,400	404,000	35,700	60.3	3.31	11.3	444.5	6.30	200.0	408.0	89.0
^Δ ZP725KCE FED	60.0	180,000	615,000	54,800	93.5	3.29	11.2	663.7	6.30	250.0	666.0	90.0

备注：
测试标准AHRI：蒸发温度7.2°C，冷凝温度54.4°C，过冷度8.3K，过热度11.1K，环境温度35°C
^Δ初步参数

200-230V/380V/460V; 60Hz, 3 Phase

型号	名义匹数 HP	制冷能力		输入 功率 (W)	电流 (A)	COP (W/W)	EER (Btu/Wh)	排量 (cc/ Rev.)	注油量 (l)	净重 (kg)	堵转电流 (A)	噪音 声功率 (dBA)	
		(W)	(Btu/h)										
ZP31K5E	TF5	2.6	9,150	31,200	3,060	9.1	3.0	10.2	29.5	0.74	22.0	73.0	69.0
ZP36K5E	TF5	3.0	10,550	36,000	3,490	10.8	3.0	10.3	34.4	1.24	28.9	88.0	71.0
ZP39K5E	TF7	3.3	11,450	39,000	3,750	6.4	3.0	10.4	36.9	1.24	30.4	51.8	71.0
ZP42K5E	TF5	3.5	12,350	42,200	4,020	11.3	3.08	10.5	39.8	1.24	30.4	83.1	71.0
ZP44KUE	TF5 TF7	3.7	13,050 13,150	44,500 44,900	4,220 4,250	12.2 7.6	3.09	10.6	42.0	1.24	30.9 30.6	98.0 64.0	71.0
ZP49K5E	TF5 TF7	4.1	14,550	49,700 49,600	4,650 4,630	13.4 7.9	3.14	10.7	46.4	1.24	33.0 32.8	110.0 66.0	71.0
ZP51K5E	TF5 TF7	4.3	15,100	51,500	4,810	13.8 8.2	3.14 3.15	10.7 10.8	48.2	1.24	32.5 32.9	110.0 66.0	71.0
ZP54K3E	TFD TF5 TF7	4.5	16,000	54,400	5,250	7.7 16.0	3.05	10.4	51.3	1.95	38.1 39.0	137.0 78.0	72.0
ZP54KUE	TF5 TF7	4.5	15,900 15,600	54,300 53,400	5,070 5,100	14.4 8.8	3.14 3.08	10.7 10.5	51.1	1.24	32.5 33.0	110.0 65.6	71.0
ZP57K3E	TFD TF5 TF7	4.8	17,000	57,800	5,500	8.2 16.6 9.9	3.11	10.6	54.3	1.66	41.7 40.4	155.0 94.0	74.0
ZP61K5E	TF5	5.1	18,000	61,500	5,700	9.7	3.17	10.8	57.2	1.24	35.0	83.0	71.0
ZP61KCE	TFD TF5 TF7	5.1	18,000	61,500	5,700	8.3 16.8 10.5	3.17	10.8	58.1	1.66	40.3	62.0 123.0 78.0	74.0
ZP67KCE	TFD TF5 TF7	5.6	19,600	66,640	6,220 6,250 6,260	9.1 18.2 11.0	3.17	10.8	63.0	1.77	39.9 44.0	75.0 149.0 88.0	75.0
ZP72KCE	TFD TF5 TF7	6.0	21,100	72,000	6,750	9.7 20.1 11.5	3.14 3.05	10.7 10.4	67.1	1.77	39.9 40.9	75.0 164.0 73.0	75.0
ZP76KCE	TFD TF5 TF7	6.3	22,600	77,000	7,060	11.1 20.8 12.4	3.19	10.9	70.8	1.77	39.5	100.0 164.0 94.3	75.0
ZP83KCE	TFD TF5 TF7	6.9	24,300	83,000	7,650	11.8 22.0 13.0	3.17	10.8	77.2	1.77	39.5	100.0 164.0 94.3	75.0
△ZP83KFE	TFD	6.9	24,200	82,500	7,600	12.1	3.07	10.5	77.2	1.77	39.5	100.0	75.0
ZP91KCE	TFD TF5 TF7	7.5	26,500	90,500	8,230	12.6 24.8 15.2	3.22	11.0	84.6	1.77	40.8	100.0 191.0 123.0	75.0
ZP90KCE	TFD TF5 TF7	7.6	26,500	90,500	8,370 8,350	13.0 26.3 15.4	3.17	10.8	84.2	2.51	57.6	95.0 195.0 123.0	77.0
ZP103KCE	TFD TF5 TF7	8.6	31,000	10,500	9,550	14.3 28.6 17.8	3.22 3.19	11.0 10.9	96.4	3.25	61.2 60.8 59.9	114.0 225.0 140.0	77.0
ZP104KCE	TFD TF5 TF7	8.7	31,000	106,000	9,380	14.4 27.2 16.0	3.31	11.3	96.4	2.51	48.0	130.0 239.0 135.0	77.0
△ZP104KFE	TFD	8.7	31,000	106,000	9,671	14.8	3.21	11.0	96.4	2.51	48.0	130.0	77.0
ZP120KCE	TFD TF5 TF7	10.0	36,000	123,000	11,100	16.4 32.8 20.4	3.25	11.1	113.6	3.25	61.2	125.0 239.0 145.0	79.0
ZP122KCE	TFD TF5 TF7	10.2	36,500	124,000	11,100	16.9 30.9 18.7	3.31	11.3	112.3	2.51	48.8	140.0 240.0 151.6	79.0
ZP137KCE	TFD TF5 TF7	11.4	39,500	135,000	12,300	18.0 38.0	3.22	11.0	127.2	3.25	62.1	125.0 245.0	80.0
△ZP143KCE	TFD	12.0	42,500	145,000	12,950	22.9	3.28	11.2	132.7	2.51	48.8	152.0	80.0
ZP144KCE	TFD	12.0	43,000	146,200	13,000	18.9	3.31	11.3	134.6	3.25	60.8	137.0	80.0
ZP144KFE	TFD	12.0	43,000	147,000	13,400	19.9	3.22	11.0	134.6	3.25	60.8	150.0	80.0
ZP154KCE	TFD TF7 TW5	12.8	45,500	155,000	14,000	21.0 24.4 42.8	3.25	11.1	142.9	3.25	64.9	150.0 138.0 300.0	80.0
△ZP154KFE	TFD	12.8	45,500	155,000	14,396	21.6	3.15	10.8	142.9	3.3	64.9	150.0	80.0
ZP181KCE	TWD	15.1	52,000	176,800	16,550	22.8	3.15	10.7	167.2	3.25	66.2	110.0	82.0
ZP182KCE	TFD TW5 TW7	15.2	53,500	183,000	16,300	26.3 52.0 31.7	3.28	11.2	167.2	3.25	66.2	179.0 340.0 196.0	82.0

备注：
测试标准AHRI：蒸发温度7.2°C，冷凝温度54.4°C，过冷度8.3K，过热度11.1K，环境温度35°C
△初步参数

200-230V/380V/460V; 60Hz, 3 Phase

(上接24页)

型号	名义匹数 HP	制冷能力		输入 功率 (W)	电流 (A)	COP (W/W)	EER (Btu/Wh)	排量 (cc/ Rev.)	注油量 (l)	净重 (kg)	堵转电流 (A)	噪音 声功率 (dBA)	
		(W)	(Btu/h)										
ZP235KCE	TWD TWC TW5 TW7	19.6	69,000	235,000	21,100	30.6 64.3 64.3 37.0	3.25	11.1	217.2	4.67	140.6	225.0 505.0 505.0 290.0	87.0
ZP295KCE	TWD TWC TW7	24.6	86,000	294,000	26,600	38.4 80.7 46.4	3.25 3.22 3.25	11.1 11.0 11.1	268.5	6.80	160.1 159.2 159.7	272.0 605.0 353.0	90.0
ZP385KCE	TWD TWC TW5 TE7	32.1	113,000	385,000	34,700	49.9 99.8 99.8 60.4	3.25	11.1	349.4	6.30	176.9	310.0 599.0 599.0 358.0	89.0
ZP485KCE	TWD TE7	40.4	142,000	485,000	43,600	62.4 75.7	3.25	11.1	444.5	6.30	200.0	408.0 564.0	93.0
△ZP725KCE	FED	60.4	216,000	739,000	67,800	96.0	3.19	10.9	663.7	6.30	250.0	680.0	94.0

380V; 50Hz, 3 Phase

型号	名义匹数 HP	制冷能力		输入 功率 (W)	电流 (A)	COP (W/W)	EER (Btu/Wh)	排量 (cc/ Rev.)	注油量 (l)	净重 (kg)	堵转电流 (A)	噪音 声功率 (dBA)	
		(W)	(Btu/h)										
VP28KME	TFP	2.3	6,900	23,400	2,340	4.6	2.90	10.0	26.7	0.77	19.7	35.0	63.0
VP42KUE	TFP	4.2	10,100	34,300	3,235	5.6	3.10	10.6	39.8	1.24	30.9	43.0	68.0
VP51KUE	TFP	4.3	12,600	42,700	3,954	7.0	3.20	10.8	47.1	1.24	31.0	64.8	69.0
VP54KUE	TFP	4.4	12,900	44,100	4,083	7.1	3.20	10.8	51.1	1.24	33.0	51.5	70.0
VP57KUE	TFP	4.8	13,920	47,500	4,398	8.1	3.20	10.8	54.3	1.66	40.3	64.0	71.0
VP61KUE	TFP	5.1	14,650	50,000	4,750	8.3	3.20	10.8	58.1	1.66	40.3	64.0	71.0
VP90KSE	TFP	7.5	21,900	74,500	6,950	12.3	3.15	10.7	84.2	2.51	56.7	86.0	72.0
VP103KSE	TFP	8.6	25,300	86,000	7,800	13.7	3.24	11.0	96.4	3.25	59.9	100.0	74.0
VP104KSE	TFP	8.7	25,600	87,040	7,840	14.3	3.27	11.1	96.4	2.51	48.8	116.0	74.0
△VP104KFE	TFP	8.7	25,600	87,040	8,071	14.7	3.16	10.8	96.4	2.5	48.8	116.0	74.0
VP120KSE	TFP	10.0	29,400	100,000	9,110	16.6	3.24	11.0	113.7	3.25	61.2	110.0	74.0
VP122KSE	TFP	10.2	29,900	102,000	9,160	16.6	3.27	11.1	112.3	2.51	48.8	127.0	74.0
△VP122KFE	TFP	10.2	29,900	102,000	9,389	17.0	3.17	10.9	112.3	2.51	48.8	127.0	74.0
VP137KSE	TFP	11.4	32,600	111,000	10,200	17.8	3.21	10.9	127.2	3.25	61.2	110.0	75.0
△VP143KSE	TFP	12.0	35,300	120,500	10,800	19.1	3.28	11.2	132.7	2.51	48.8	145.0	75.0
VP144KSE	TFP	12.0	35,500	120,700	10,800	18.7	3.28	11.2	134.6	3.25	60.8	124.0	75.0
VP144KFE	TFP	12.0	35,500	121,000	11,100	19.8	3.19	10.9	134.6	3.25	60.8	135.0	75.0
VP154KSE	TFP	12.8	37,400	127,000	11,600	20.8	3.24	11.0	143.0	3.25	64.9	133.0	76.0
VP182KSE	TFP	15.2	44,100	150,000	13,500	25.7	3.26	11.1	167.2	3.25	66.2	157.0	77.0

220V; 50Hz, 1 Phase

型号	名义匹数 HP	制冷能力		输入 功率 (W)	电流 (A)	COP (W/W)	EER (Btu/Wh)	排量 (cc/ Rev.)	注油量 (l)	净重 (kg)	堵转电流 (A)	噪音 声功率 (dBA)	
		(W)	(Btu/h)										
VP28KME	PFS	2.3	6,900	23,400	2,320	10.5	3.00	10.1	26.7	0.77	20.0	60.0	63.0
VP28KSE	PFS	2.3	6,800	22,900	2,340	10.6	2.89	9.9	26.7	0.74	21.9	56.0	66.0

备注：
测试标准AHRI：蒸发温度7.2°C，冷凝温度54.4°C，过冷度8.3K，过热度11.1K，环境温度35°C
△初步参数

高环境温度（T3工况适用）系列 220-240V ; 50Hz, 1 Phase

型号	名义匹数 HP	制冷能力		输入 功率 (W)	COP (W/W)	EER (Btu/W/h)
		(W)	(Btu/h)			
ZJ22KHE PFZ	2.0	5,400	18,300	2,000	2.99	10.2
ZJ27KHE PFZ	2.5	6,800	23,300	2,500	2.99	10.2
ZP31KHE PFZ	2.6	7,350	25,100	2,500	2.93	10.0
ZJ36KHE PFZ	3.0	8,800	30,000	2,910	3.05	10.4
ZJ44KHE PFZ	3.7	10,800	37,000	3,520	3.08	10.4

高环境温度（T3工况适用）系列 230V ; 60Hz, 1 Phase

型号	名义匹数 HP	制冷能力		输入 功率 (W)	COP (W/W)	EER (Btu/W/h)
		(W)	(Btu/h)			
ZJ17KHE PFB	1.7	5,000	17,000	1,960	2.99	10.2
ZJ22KHE PFB	2.0	6,500	22,000	2,350	3.01	10.3
ZJ25KHE PFB	2.1	7,330	25,000	2,380	3.08	10.5
ZJ27KHE PFB	2.3	7,600	26,000	2,650	3.05	10.4
ZP31KHE PFB	2.6	9,110	31,100	3,070	2.96	10.1
ZJ33KHE PFB	2.5	9,670	33,000	3,170	3.05	10.4
ZP34KHE PFB	2.8	10,110	34,500	3,380	3.00	10.2
ZJ36KHE PFB	3.0	10,500	36,000	3,500	3.08	10.5
ZP42KHE PFB	3.5	12,310	42,000	4,070	3.01	10.3
ZJ44KHE PFB	3.7	12,900	44,000	4,190	3.16	10.8
ZP49KHE PFB	4.1	14,560	49,700	4,730	3.08	10.5
ZJ51KHE PFB	4.0	14,100	51,000	4,570	3.16	10.8
ZJ54KHE PFB	4.8	16,700	57,000	5,430	3.19	10.9

高环境温度（T3工况适用）系列 400V ; 60Hz, 3 Phase

型号	名义匹数 HP	制冷能力		输入 功率 (W)	COP (W/W)	EER (Btu/W/h)
		(W)	(Btu/h)			
ZJ36KHE TF7	3.0	10,500	36,800	3,400	3.16	10.8
ZP39KHE TF7	3.3	11,430	39,000	3,750	3.05	10.4
ZJ44KHE TF7	3.7	13,160	44,900	4,160	3.19	10.9
ZJ51KHE TF7	4.0	15,090	51,500	4,680	3.24	11.0
ZJ54KHE TF7	4.5	15,800	54,000	4,950	3.19	10.9

高环境温度（T3工况适用）系列 380-420V ; 50Hz, 3 Phase

型号	名义匹数 HP	制冷能力		输入 功率 (W)	COP (W/W)	EER (Btu/W/h)
		(W)	(Btu/h)			
ZJ36KHE TFM	3.0	8,790	30,000	2,778	3.16	10.8
ZP39KHE TFM	3.2	9,522	32,500	3,125	3.05	10.4
ZJ44KHE TFM	3.7	12,900	36,670	3,364	3.19	10.9
ZJ51KHE TFM	4.0	14,100	42,500	3,864	3.24	11.0
ZJ54KHE TFM	4.5	15,800	45,000	4,128	3.19	10.9

备注：
测试标准AHRI：蒸发温度7.2°C，冷凝温度54.4°C，过冷度8K，过热度11.1K，环境温度35°C

型号	名义匹数 HP	组合	制冷能力 (W)				双机同型 号并联	双机不同 型号并联	三机并联
			50 Hz / 3 Ph		60 Hz / 3 Ph				
			380 / 420V	460V	200 / 230V	380V			
ZPT100K3E	8.3	ZP50K3E + ZP50K3E	24,500	29,600	29,600	29,600	•		
ZPT108K3E	9.0	ZP54K3E + ZP54K3E	25,900	31,500	31,500	31,500	•		
ZPT 114K3E	9.5	ZP57K3E + ZP57K3E	27,400	33,500	33,500	33,500	•		
ZPT122KCE	10.2	ZP61KCE + ZP61KCE	29,000	35,500	35,500	35,500	•		
ZPU122KCE	10.2	ZP50K3E + ZP72KCE	29,200	36,000	36,000	-		•	
ZPT134KCE	11.2	ZP67KCE + ZP67KCE	32,000	39,000	39,000	39,000	•		
ZPT144KCE	12.0	ZP72KCE + ZP72KCE	33,500	41,500	41,500	41,500	•		
ZPT152KCE	12.7	ZP76KCE + ZP76KCE	36,500	44,500	44,500	44,500	•		
ZPT166KCE	13.8	ZP83KCE + ZP83KCE	39,500	48,000	48,000	48,000	•		
ZPU174KCE	14.5	ZP83KCE + ZP91KCE	40,500	49,500	49,500	49,500		•	
ZPT180KCE	15.0	ZP90KCE + ZP90KCE	43,000	53,000	53,000	53,000	•		
ZPT182KCE	15.2	ZP91KCE + ZP91KCE	43,000	52,500	52,500	52,500	•		
ZPT206KCE	17.3	ZP103KCE + ZP103KCE	50,000	61,500	61,500	61,500	•		
ZPT208KCE	17.3	ZP104KCE + ZP104KCE	50,656	62,076	62,076	62,076	•		
ZPU223KCE	18.6	ZP103KCE + ZP120KCE	54,000	66,000	66,000	66,000		•	
ZPT240KCE	20.0	ZP120KCE + ZP120KCE	58,000	72,000	72,000	72,000	•		
ZPU240KCE	20.0	ZP103KCE + ZP137KCE	57,000	69,500	69,500	69,500		•	
ZPT244KCE	20.3	ZP122KCE + ZP122KCE	59,000	72,800	-	71,800	•		
ZPU257KCE	21.4	ZP120KCE + ZP137KCE	61,500	74,500	74,500	74,500		•	
ZPU272KCE	22.7	ZP80KCE + ZP182KCE	65,500	80,000	80,000	80,000		•	
ZPT274KCE	22.8	ZP137KCE + ZP137KCE	64,000	79,000	79,000	79,000	•		
ZPU274KCE	22.8	ZP120KCE + ZP154KCE	65,500	80,000	80,000	80,000		•	
ZPU285KCE	23.8	ZP103KCE + ZP182KCE	68,500	84,000	84,000	84,000		•	
ZPU302KCE	25.2	ZP120KCE + ZP182KCE	72,500	88,000	88,000	88,000		•	
ZPT308KCE	25.7	ZP154KCE + ZP154KCE	74,000	90,000	90,000	90,000	•		
ZPY309KCE	25.8	ZP103KCE + ZP103KCE + ZP103KCE	75,500	91,500	91,500	91,500			•
ZPU336KCE	28.0	ZP154KCE + ZP182KCE	80,500	98,000	98,000	98,000		•	
ZPY360KCE	30.0	ZP120KCE + ZP120KCE + ZP120KCE	87,000	106,000	106,000	106,000			•
ZPT364KCE	30.3	ZP182KCE + ZP182KCE	86,500	106,000	106,000	106,000	•		
ZPY4 11KCE	34.3	ZP137KCE + ZP137KCE + ZP137KCE	97,500	118,500	118,500	118,500			•
ZPY462KCE	38.5	ZP154KCE + ZP154KCE + ZP154KCE	111,000	135,500	135,500	135,500			•
ZPT470KCE	39.2	ZP235KCE + ZP235KCE	112,500	136,000	136,000	136,000	•		
ZPY546KCE	45.5	ZP182KCE + ZP182KCE + ZP182KCE	130,500	159,000	159,000	159,000			•
ZPU567KCE	47.3	ZP182KCE + ZP385KCE	135,000	165,500	165,500	165,500		•	
ZPT590KCE	49.2	ZP295KCE + ZP295KCE	142,500	171,500	171,500	171,500	•		
ZPU680KCE	56.7	ZP295KCE + ZP385KCE	163,000	198,000	198,000	198,000		•	
ZPY705KCE	58.8	ZP235KCE + ZP235KCE + ZP235KCE	170,000	205,000	205,000	205,000			•
ZPT770KCE	64.2	ZP385KCE + ZP385KCE	183,000	222,500	222,500	222,500	•		
ZPU870KCE	72.5	ZP385KCE + ZP485KCE	210,000	251,000	-	-		•	
ZPY885KCE	73.8	ZP295KCE + ZP295KCE + ZP295KCE	213,000	256,500	256,500	256,500			•
ZPT970KCE	80.8	ZP485KCE + ZP485KCE	233,500	278,500	-	-	•		
ZPY 115MCE	95.8	ZP385KCE + ZP385KCE + ZP385KCE	275,500	336,000	336,000	336,000			•
ZPY145MCE	120.8	ZP485KCE + ZP485KCE + ZP485KCE	347,000	417,500	-	-			•

备注：
测试标准AHRI：蒸发温度7.2°C，冷凝温度54.4°C，过冷度8.3K，过热度11.1K，环境温度35°C
双机/三机并联在系统上的应用，更多信息请与应用工程师联系

谷轮涡旋™压缩机 VE(I)/ZE(I)系列

R32冷媒适用

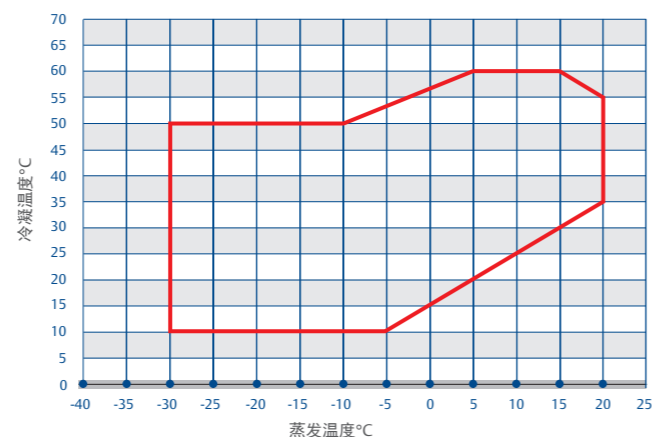


R32谷轮涡旋™压缩机在产品的创新性，可靠性和出色的性能方面，为业界设立了新的标准。谷轮涡旋™压缩机卓越的可靠性来自轴向和径向柔性设计，这样的柔性设计可以保证压缩机对液体和杂质更好的通过性。喷气增焓技术（可选）为系统厂商在优化系统性能和成本时提供了更灵活的选择。

产品特点

- 是含氯制冷剂淘汰和温室气体减排的高效解决方案
- 喷气增焓型号拓展低温应用，提升能力
- 秉承径向和轴向柔性设计，保证谷轮™涡旋压缩机
- 出色的可靠性
- 较低的噪音和振动水平
- 较低的油循环率

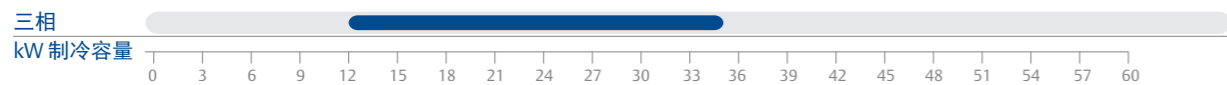
运行范围



备注：
实际运行范围图，请参考应用指南

产品线

50 Hz



技术参数

R32

380V ; 50Hz, 3 Phase

型号	名义匹数 HP	制冷能力		输入功率 (W)	COP (W/W)	EER (Btu/Wh)
		(W)	(Btu/h)			
VE49K1E TFP	4.1	12,000	41,000	3,730	3.2	11.0
VE55K1E TFP	4.6	13,580	46,200	4,200	3.2	11.0

380-420V ; 50Hz, 3 Phase

型号	名义匹数 HP	制冷能力		输入功率 (W)	电流 (A)	COP (W/W)	EER (Btu/Wh)	排量 (cc/ Rev.)	注油量 (l)	净重 (kg)	堵转电流 (A)	噪音声功率 (dBA)	备注
		(W)	(Btu/h)										
ZEI57KSE TFM	5.7	16,560	56,500	4,930	8.7	3.35	11.5	51.4	1.89	40.3	68.0	78.0	喷气
^ZEI65KSE TFM	6.1	18,000	61,400	5,660	10.4	3.18	10.9	58.1	1.89	40.3	68.0	78.0	喷气
	5.5	16,100	55,000	5,250	9.8	3.08	10.5	58.1	1.89	40.3	68.0	78.0	喷液
^ZEI76KSE TFM	7.2	21,050	71,800	6,620	12.3	3.18	10.9	67.1	1.89	41.0	90.5	78.0	喷气
	6.4	18,700	63,700	6,060	11.5	3.08	10.5	67.1	1.89	41.0	90.5	78.0	喷液
^ZEI88KSE TFM	7.3	21,400	72,900	6,940	13.0	3.08	10.5	77.2	1.89	39.5	99.0	78.0	喷液
	10.6	31,100	106,000	9,440	17.6	3.30	11.3	96.3	3.25	61.3	133.0	74.0	喷气
^ZEI110KSE TFM	9.1	26,700	91,200	8,350	16.3	3.19	10.9	96.3	3.3	61.3	133.0	74.0	喷液
	13.0	38,100	130,000	11,000	20.0	3.46	11.8	113.6	3.25	61.3	133.0	74.0	喷气
^ZEI128KSE TFM	10.8	31,650	108,000	9,650	18.1	3.28	11.2	113.6	3.25	61.3	133.0	74.0	喷液
	12.0	35,200	120,000	11,000	21.5	3.19	10.9	127.1	3.25	61.3	127.0	78.0	喷液

380V ; 50Hz, 3 Phase

型号	名义匹数 HP	制冷能力		输入功率 (W)	电流 (A)	COP (W/W)	EER (Btu/Wh)	排量 (cc/ Rev.)	注油量 (l)	净重 (kg)	堵转电流 (A)	噪音声功率 (dBA)	备注
		(W)	(Btu/h)										
VEI57KSE TFP	5.7	16,560	56,500	4,930	8.7	3.35	11.5	51.4	1.89	40.3	68.0	78.0	喷气
^VEI65KSE TFP	6.1	18,000	61,400	5,660	10.4	3.18	10.9	58.1	1.89	40.3	68.0	78.0	喷气
	5.5	16,100	55,000	5,250	9.8	3.08	10.5	58.1	1.89	40.3	68.0	78.0	喷液
^VEI76KSE TFP	7.2	21,050	71,800	6,620	12.3	3.18	10.9	67.1	1.89	41.0	90.5	78.0	喷气
	6.4	18,700	63,700	6,060	11.5	3.08	10.5	67.1	1.89	41.0	90.5	78.0	喷液
^VEI88KSE TFP	7.3	21,400	72,900	6,940	13.0	3.08	10.5	77.2	1.89	39.5	99.0	78.0	喷液
	10.6	31,100	106,000	9,440	17.6	3.30	11.3	96.3	3.25	61.3	133.0	74.0	喷气
^VEI110KSE TFP	9.1	26,700	91,200	8,350	16.3	3.19	10.9	96.3	3.3	61.3	133.0	74.0	喷液
	13.0	38,100	130,000	11,000	20.0	3.46	11.8	113.6	3.25	61.3	133.0	74.0	喷气
VEI128KSE TFP	10.8	31,650	108,000	9,650	18.1	3.28	11.2	113.6	3.25	61.3	133.0	74.0	喷液
	12.0	35,200	120,000	11,000	21.5	3.19	10.9	127.1	3.25	61.3	127.0	78.0	喷液

备注：
测试标准AHRI：蒸发温度7.2°C，冷凝温度54.4°C，过冷度8.3K，过热度11.1K，环境温度35°C

谷轮数码涡旋™压缩机 ZPD/ZRD系列

R22, R407C和R410A冷媒适用



谷轮涡旋™压缩机被完美的应用于分体机，屋顶机，单元机和冷水机组系统中。谷轮数码涡旋™压缩机为空调应用提供了无极能力调节，并适用于R22,R407C和R410A冷媒。

许多制冷和制热系统的应用中，系统的负载和运行工况是在一个很宽泛的范围内变化的，这时，能力输出可调节就很必要。谷轮数码涡旋™是一种简单可靠的压缩机解决方案，能量输出最低可以调节至名义制冷量的10%，满足了精确温湿度控制，舒适性和节能的多重要求。

谷轮数码涡旋™压缩机可完美的应用于VRF多联机，屋顶机，冷水机组及过程冷却。



能效



可靠性

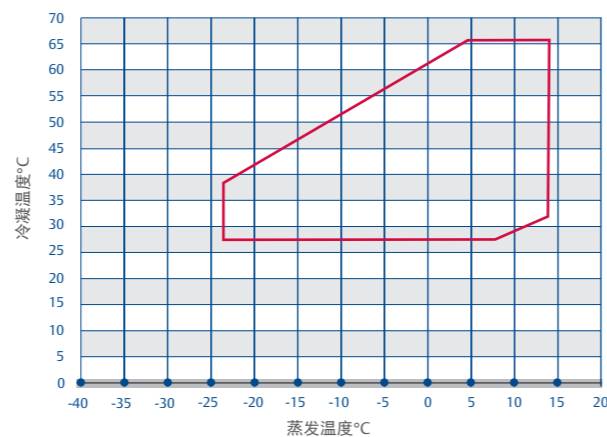


较低的生命周期成本

产品特征

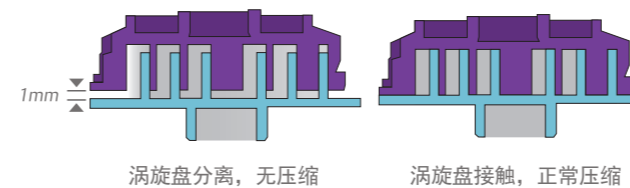
- 宽泛的能力调节范围：10%-100%，快速响应负荷变化，精确温度控制，舒适度最优化
- 部分负荷工况下高效运行
- 谷轮涡旋™轴向和径向柔性技术保障了压缩机具有优异的可靠性和高效率
- 更少的起停次数
- 转速固定使得系统的回油控制更加简单
- 容易安装，调试和维护，简单的系统结构，无需复杂的电子元器件，无电磁干扰问题

运行范围 R-22、R-407C和R-410A



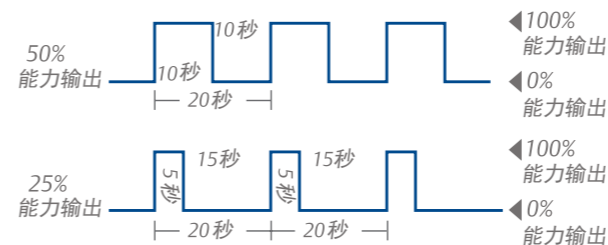
备注：
实际运行范围图，请参考应用指南

谷轮数码涡旋™压缩机能力调节原理



在负载状态下，压缩机等同一个标准的普通涡旋压缩机，实现100%的冷媒压缩和能力输出；在空载状态下，无（0%）冷媒压缩和能力输出。

PWM时间调制原理



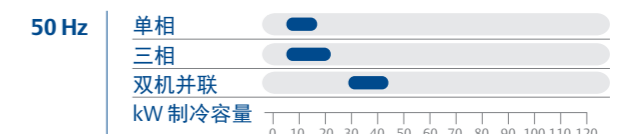
调节“负载状态”和“空载状态”的时间比例，介于10%-100%的任意比例能力输出均可实现

产品线

R22/R407C



R410A



220-240V ; 50Hz , 1 Phase

型号	名义匹数 HP	制冷能力		输入功率 (W)	电流 (A)	COP (W/W)	EER (Btu/Wh)	排量 (cc/ Rev.)	注油量 (l)	净重 (kg)	堵转电流 (A)	噪声声功率 (dBA)
		(W)	(Btu/h)									
ZRD42KC PFJ	3.5	10,300	35,100	3,200	15.3	3.22	11.0	57.2	1.24	31.2	97.0	71.0
ZRD48KC PFZ	4.0	11,950	40,800	3,630	16.7	3.28	11.2	65.6	1.36	32.8	125.0	68.0
ZRD61KC PFZ	5.1	14,950	51,000	4,640	22.5	3.22	11.0	82.6	1.89	38.1	150.0	74.0
ZRD68KC PFZ	5.7	16,700	57,000	5,150	23.9	3.22	11.0	93.0	2.01	39.0	142.0	74.0

208-230V ; 60Hz , 1 Phase

型号	名义匹数 HP	制冷能力		输入功率 (W)	电流 (A)	COP (W/W)	EER (Btu/Wh)	排量 (cc/ Rev.)	注油量 (l)	净重 (kg)	堵转电流 (A)	噪声声功率 (dBA)
		(W)	(Btu/h)									
ZRD36KC PFV	3.0	10,550	36,000	3,300	14.5	3.19	10.9	48.0	1.24	30.2	95.0	73.0
ZRD48KC PFV	4.0	14,550	49,700	4,320	19.5	3.37	11.5	65.6	1.48	33.5	137.0	73.0
ZRD49KC PFV	4.1	14,550	49,600	4,550	20.8	3.19	10.9	67.1	1.89	42.6	129.0	74.0
ZRD61KC PFV	5.1	18,200	62,000	5,650	26.1	3.19	10.9	82.6	1.89	38.1	148.0	77.0

380-420V ; 50Hz , 3 Phase

型号	名义匹数 HP	制冷能力		输入功率 (W)	电流 (A)	COP (W/W)	EER (Btu/Wh)	排量 (cc/ Rev.)	注油量 (l)	净重 (kg)	堵转电流 (A)	噪声声功率 (dBA)
		(W)	(Btu/h)									
ZRD42KC TFD	3.5	10,400	35,500	3,080	5.4	3.37	11.5	57.2	1.24	31.2	46.0	71.0
ZRD48KC TFD	4.0	11,950	40,800	3,510	6.1	3.40	11.6	65.6	1.36	32.7	48.0	75.0
ZRD49KC TFD	4.1	12,050	41,100	3,660	7.1	3.28	11.2	67.1	1.89	42.6	51.5	75.0
ZRD61KC TFD	5.1	14,950	51,000	4,550	8.1	3.28	11.2	82.6	1.89	38.1	64.0	78.0
ZRD68KC TFD	5.7	17,100	58,500	5,100	8.9	3.37	11.5	93.0	1.89	40.2	74.0	74.0
ZRD72KC TFD	6.0	17,600	60,200	5,330	9.6	3.31	11.3	98.1	1.89	39.9	74.0	71.0
ZRD81KC TFD	6.8	19,900	68,000	6,000	11.1	3.31	11.3	107.8	1.89	40.8	100.0	78.0

200-230V/380V/460V ; 60Hz , 3 Phase

型号	名义匹数 HP	制冷能力		输入功率 (W)	电流 (A)	COP (W/W)	EER (Btu/Wh)	排量 (cc/ Rev.)	注油量 (l)	净重 (kg)	堵转电流 (A)	噪声声功率 (dBA)
		(W)	(Btu/h)									
ZRD49KC TFD TF5 TF7	4.1	14,550	49,600	4,460	6.5 13.0 7.9	3.25	11.1	67.1	1.89	42.6	47.5 115.0 57.0	72.0 74.0 72.0
ZRD61KC TFD TF5 TF7	5.1	18,000	61,500	5,450 5,450 5,550	8.0 16.0 9.5	3.31 3.31 3.25	11.3 11.3 11.1	82.6	1.89	38.1	62.0 137.0 64.0	78.0
ZRD68KC TFD	5.7	20,800	71,000	6,150	8.9	3.37	11.5	93.0	1.89	40.2	75.0	78.0
ZRD72KC TFD TF5 TF7	6.0	21,400	72,900	6,460	9.3 18.6 11.3	3.31	11.3	98.1	1.89	39.9 39.9 39.5	70.0 156.0 70.0	74.0
ZRD81KC TFD TF7	6.8	23,700	81,500	7,500 7,400	11.7 12.4	3.19	10.9	107.8	1.89	40.8	100.0 78.0	78.0

备注:
测试标准AHRI: 蒸发温度7.2°C, 冷凝温度54.4°C, 过冷度8K, 过热度11.1K, 环境温度35°C

型号	名义匹数 (HP)	组合	制冷能力 (W)				双机同型号并联	双机不同型号并联	三机并联
			50 Hz / 3 Ph		60 Hz / 3 Ph				
			380 / 420V TFD	460V TFD	200 / 230V TF5	380V TF7			
ZRDT96KC	8.0	ZRD48KC + ZRD48KC	-	28,400	-	28,400	•		
ZRDU11MC	9.2	ZRD61KC + ZR54KC	28,000	34,000	34,000	34,000		•	
ZRDT12MC	10.0	ZRD61KC + ZRD61KC	29,000	36,000	36,000	36,000	•		
ZRDU13MC	10.8	ZRD72KC + ZR61KC	32,000	38,500	38,500	38,500		•	
ZRDT14MC	11.7	ZRD72KC + ZRD72KC	35,000	42,000	42,000	42,000	•		
ZRDT16MC	13.3	ZRD81KC + ZRD81KC	39,500	47,000	-	47,000	•		
ZRDT25MC	21.0	ZRD125KC + ZRD125KC	62,000	74,500	74,000	-	•		

备注:
测试标准AHRI: 蒸发温度7.2°C, 冷凝温度54.4°C, 过冷度8K, 过热度11.1K, 环境温度35°C
双机/三机并联在系统上的应用, 更多信息请与应用工程师联系。

220-240V ; 50Hz , 1 Phase

型号	名义匹数 HP	制冷能力		输入 功率 (W)	电流 (A)	COP (W/W)	EER (Btu/Wh)	排量 (cc/ Rev.)	注油量 (l)	净重 (kg)	堵转电流 (A)	噪音 声功率 (dBA)
		(W)	(Btu/h)									
ZRD61KCE PFZ	5.1	14,200	48,500	4,750	22.2	2.99	10.2	82.6	1.89	38.1	150.0	74.0

380-420V ; 50Hz , 3 Phase

型号	名义匹数 HP	制冷能力		输入 功率 (W)	电流 (A)	COP (W/W)	EER (Btu/Wh)	排量 (cc/ Rev.)	注油量 (l)	净重 (kg)	堵转电流 (A)	噪音 声功率 (dBA)
		(W)	(Btu/h)									
ZRD49KCE TFD	4.1	11,200	38,300	3,700	6.9	3.05	10.4	67.1	1.89	42.6	51.5	72.0
ZRD61KCE TFD	5.1	14,150	48,300	4,610	8.1	3.08	10.5	82.6	1.89	38.1	64.0	76.0
ZRD68KCE TFD	5.7	15,700	53,500	5,200	9.2	3.02	10.3	93.0	1.89	40.2	74.0	74.0
ZRD72KCE TFD	6.0	16,900	57,500	5,350	9.3	3.14	10.7	98.1	1.89	39.9	74.0	74.0
ZRD81KCE TFD	6.8	20,100	68,500	6,450	12.0	3.10	10.6	107.8	1.89	40.8	100.0	78.0

200-230V/380V/460V ; 60Hz , 3 Phase

型号	名义匹数 HP	制冷能力		输入 功率 (W)	电流 (A)	COP (W/W)	EER (Btu/Wh)	排量 (cc/ Rev.)	注油量 (l)	净重 (kg)	堵转电流 (A)	噪音 声功率 (dBA)
		(W)	(Btu/h)									
ZRD49KCE TFD	4.1	13,550	46,200	4,540	6.7	2.99	10.2	67.1	1.89	42.6	47.5	72.0
ZRD49KCE TF5					8.1						115.0	
ZRD49KCE TF7					8.5						57.0	
ZRD61KCE TFD	5.1	17,400	59,500	5,740	8.5	3.05	10.4	82.6	1.89	38.1	62.0	74.0
ZRD61KCE TF5					16.9						137.0	
ZRD61KCE TF7					10.3						64.0	
ZRD68KCE TFD	5.7	19,500	66,500	6,250	9.1	3.11	10.6	93.0	1.89	40.2	75.0	78.0
ZRD68KCE TF5					9.5						70.0	
ZRD68KCE TF7					9.5						70.0	
ZRD72KCE TFD	6.0	20,700	70,500	6,550	9.5	3.17	10.8	98.1	1.89	39.9	70.0	74.0
ZRD72KCE TF5					19.0						156.0	
ZRD72KCE TF7					11.5						70.0	
ZRD81KCE TFD	6.8	22,900	78,000	7,700	12.2	2.99	10.0	107.8	1.89	40.8	100.0	78.0
ZRD81KCE TF5					12.2						100.0	
ZRD81KCE TF7					10.9						78.0	

备注：
测试标准AHRI：蒸发温度7.2°C，冷凝温度54.4°C，过冷度8.3K，过热度11.1K，环境温度35°C

型号	名义匹数 (HP)	组合	制冷能力 (W)				双机同型 号并联	双机不同 型号并联	三机并联
			50 Hz / 3 Ph		60 Hz / 3 Ph				
			380 / 420V TFD	460V TFD	200 / 230V TF5	380V TF7			
ZRDT96KCE	8.0	ZRD48KCE + ZRD48KCE	-	26,200	26,200	26,200	•		
ZRDU11MCE	9.2	ZRD61KCE + ZR54KCE	-	26,230	-	26,230		•	
ZRDT12MCE	0.8	ZRD61KCE + ZRD61KCE	28,000	-	-	-	•		
ZRDU13MCE	0.8	ZRD72KCE + ZR61KCE	-	36,500	36,500	36,500		•	
ZRDT14MCE	0.8	ZRD72KCE + ZRD72KCE	33,000	40,000	40,000	40,000	•		
ZRDT16MCE	0.8	ZRD81KCE + ZRD81KCE	40,000	47,500	47,500	47,500	•		

备注：
测试标准AHRI：蒸发温度7.2°C，冷凝温度54.4°C，过冷度8.3K，过热度11.1K，环境温度35°C
双机/三机并联在系统上的应用，更多信息请与应用工程师联系。

220-240V ; 50Hz , 1 Phase

型号	名义匹数 HP	制冷能力		输入 功率 (W)	电流 (A)	COP (W/W)	EER (Btu/Wh)	排量 (cc/ Rev.)	注油量 (l)	净重 (kg)	堵转电流 (A)	噪音 声功率 (dBA)
		(W)	(Btu/h)									
ZPD61KCE PFZ	5.1	14,800	50,500	5,000	23.2	2.96	10.1	58.1	1.89	45.2	147.0	74.0
ZPD67KCE PFZ	5.6	16,000	54,500	5,400	25.7	2.96	10.1	63.0	1.89	45.3	155.0	74.0

380-420V ; 50Hz , 3 Phase

型号	名义匹数 HP	制冷能力		输入 功率 (W)	电流 (A)	COP (W/W)	EER (Btu/Wh)	排量 (cc/ Rev.)	注油量 (l)	净重 (kg)	堵转电流 (A)	噪音 声功率 (dBA)
		(W)	(Btu/h)									
ZPD61KCE TFD	5.1	14,800	50,500	4,930	8.5	3.02	10.3	58.1	1.89	40.3	64.0	75.0
ZPD67KCE TFD	5.6	16,200	55,200	5,260	9.3	3.08	10.5	63.0	1.89	45.3	74.0	78.0
ZPD72KCE TFD	6.0	17,100	58,500	5,750	9.8	2.99	10.2	67.1	1.89	40.9	75.0	78.0
ZPD83KCE TFD	6.9	20,000	68,100	6,630	12.0	3.02	10.3	77.2	1.77	40.8	101.0	77.0
ZPD91KCE TFD	7.6	21,600	73,800	6,900	12.5	3.14	10.7	84.6	1.77	41.5	101.0	80.0
ZPD104KCE TFD	8.7	25,600	87,200	7,940	14.5	3.22	11.0	96.4	2.51	48.8	128.0	74.0
ZPD122KCE TFD	10.2	29,600	101,000	9,170	16.7	3.23	11.0	112.3	2.51	48.8	139.0	74.0

200-230V/380V/460V ; 60Hz , 3 Phase

型号	名义匹数 HP	制冷能力		输入 功率 (W)	电流 (A)	COP (W/W)	EER (Btu/Wh)	排量 (cc/ Rev.)	注油量 (l)	净重 (kg)	堵转电流 (A)	噪音 声功率 (dBA)
		(W)	(Btu/h)									
ZPD61KCE TFD	5.1	18,200	62,000	5,900	8.6	3.08	10.5	58.1	1.89	40.3	62.0	75.0
		18,500	63,000	5,800	17.0	3.19	10.9					
		18,000	61,500	5,850	10.1	3.08	10.5					
ZPD67KCE TFD	5.6	19,800	67,700	6,320	8.5	3.14	10.7	63.0	1.89	45.3	75.0	75.0
ZPD72KCE TFD	6.0	21,000	71,500	6,800	9.8	3.08	10.5	67.1	1.89	40.9	75.0	78.0
		21,100	72,000	6,850	20.4	3.08	10.5					
		20,800	71,000	6,900	11.6	2.99	10.2					
ZPD83KCE TFD	6.9	24,400	83,100	7,980	12.3	3.05	10.4	77.2	1.77	40.8	100.0	78.0
		24,200	82,500	7,850	23.0	3.08	10.5					
		24,200	82,500	7,850	13.2	3.08	10.5					
ZPD91KCE TFD	7.6	26,400	90,100	8,300	12.8	3.18	10.9	84.6	1.77	41.5	100.0	81.0
		26,400	90,100	8,270	25.3	3.19	10.9					
		26,400	90,100	8,270	15.2	3.19	10.9					
ZPD104KCE TFD	8.7	31,000	106,000	9,650	14.7	3.22	11.0	96.4	2.51	48.8	130.0	77.0
		31,000	106,000	9,650	26.8	3.22	11.0					
		31,000	106,000	9,650	16.3	3.22	11.0					
ZPD122KCE TFD	10.2	36,000	123,000	11,200	16.7	3.22	11.0	112.3	2.51	48.8	140.0	77.0
		36,000	123,000	11,200	30.5	3.22	11.0					
		36,000	123,000	11,200	18.6	3.22	11.0					

备注:
测试标准AHRI: 蒸发温度7.2°C, 冷凝温度54.4°C, 过冷度8.3K, 过热度11.1K, 环境温度35°C

型号	名义匹数 (HP)	组合	制冷能力 (W)				双机同型 号并联	双机不同 型号并联	三机并联
			50 Hz / 3 Ph		60 Hz / 3 Ph				
			380 / 420V TFD	460V TFD	200 / 230V TF5	380V TF7			
ZPDT12MCE	10.0	ZPD61KCE + ZP6KCE	29,300	36,000	36,000	-	•		
ZPDT14MCE	11.7	ZPD72KCE + ZP72KCE	34,000	42,000	42,000	42,000	•		
ZPDT16MCE	13.8	ZPD83KCE + ZP83KCE	39,300	47,500	-	-	•		
ZPDT18MCE	15.0	ZPD91KCE + ZP91KCE	43,000	52,500	52,500	52,500	•		

备注:
测试标准AHRI: 蒸发温度7.2°C, 冷凝温度54.4°C, 过冷度8.3K, 过热度11.1K, 环境温度35°C
双机/三机并联在系统上的应用, 更多信息请与应用工程师联系。

谷轮涡旋™压缩机 ZRI/ZPI/ZPJ等系列 喷气增焓技术



今天的家/商用空调应用需求不但要求系统能够在整个运行范围内具有优越的节能特性，与此同时更需要系统能够输出足够的制冷/制热能力。

搭载了喷气增焓(EVI)技术的谷轮涡旋™压缩机的空调系统在高温环境下有着更好的性能表现，喷气增焓技术最多可提升12%的制冷能力。喷气增焓技术在制热应用时，可以在低温环境温度下最多提高30%的制热能力。

搭载了喷气增焓技术的谷轮涡旋™压缩机的产品范围为：
R22冷媒，从15kW(ZRI61)到35kW(ZRI144)；R410A冷媒，从13kW(ZPI54)到44kW(ZPI182)。



能效



可靠性

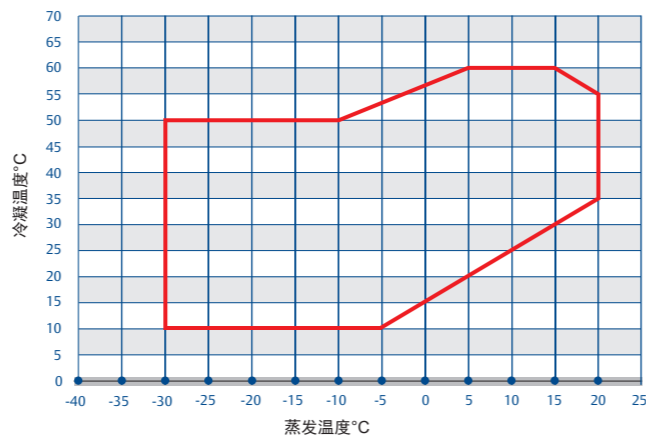


较低的生命周期成本

产品特征

- 谷轮涡旋™轴向和径向柔性技术保障了压缩机具有优异的可靠性和高效率
- 宽泛的产品线
- 较低的油循环率
- 优越的抗液击能力
- 较低的噪音和振动水平
- 较低的LCCP(Life Cycle Climate Performance)
- 喷气增焓技术提升系统在空调和制热应用时在高/低温环境下的性能表现

运行范围R22 和 R410A

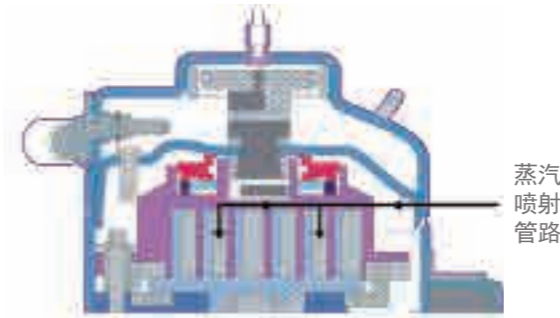


备注：
* 实际运行范围图，请参考应用指南

喷气增焓原理

喷气增焓制冷剂路径

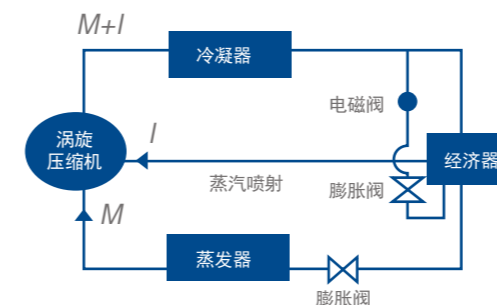
制冷剂蒸汽通过喷射管路进入压缩腔



谷轮喷气增焓涡旋压缩机应用于带经济器的EVI系统时，提升了过冷度，从而提高了系统的制冷能力并提升了制冷效率。喷气增焓提高了压缩比，使系统能够在寒冷的冬季可以大幅提升制热能力输出，在炎热的夏季增加制冷输出从而满足了实际的冷热需求。

带经济器的喷气增焓系统图

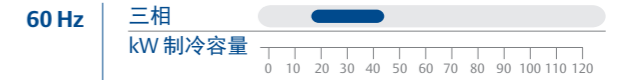
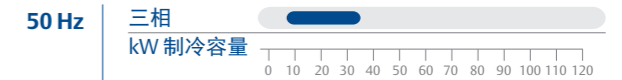
下面为带经济器的EVI系统简图。在制冷剂进入蒸发器前通过了经济器，提升了过冷度，使得系统的制冷能力得到了提升。在经济器中，少量的制冷剂被蒸发为过热蒸汽，这些气体经由蒸汽喷射管路被引入涡旋压缩机的中压腔，并被压缩至排气压力。这些被喷射入压缩机的气体在提升压缩比的同时也降低了压缩机内部运转温度，增加了压缩机的可靠性。



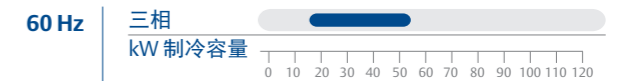
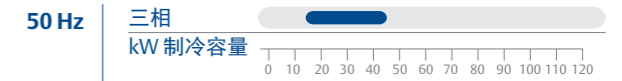
产品线

定速系列

R22

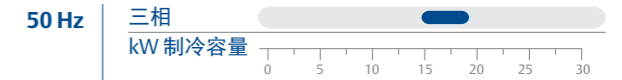


R410A

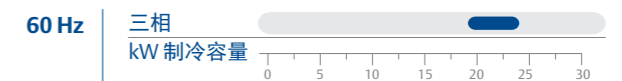
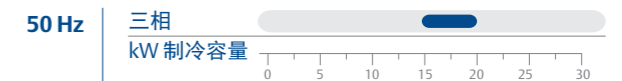


数码系列

R22



R410A



380-420V ; 50Hz, 3 Phase

型号	名义匹数 HP	制冷能力		输入功率 (W)	电流 (A)	COP (W/W)	EER (Btu/Wh)	排量 (cc/ Rev.)	注油量 (l)	净重 (kg)	堵转电流 (A)	噪声声功率 (dBA)	
		(W)	(Btu/h)										
ZRI61KC	TFD	5.1	14,950	51,000	4,580	8.1	3.25	11.1	98.1	1.89	40.2	64.0	78.0
ZRI94KC	TFD	7.8	23,300	79,500	6,850	12.7	3.40	11.6	127.2	2.54	57.2	95.0	73.0
ZRI108KC	TFD	9.0	26,400	90,000	7,600	13.8	3.47	11.9	142.9	3.25	59.9	111.0	74.0
ZRI125KC	TFD	10.4	31,000	105,500	8,900	15.8	3.47	11.9	167.2	3.25	61.2	118.0	75.0
ZRI144KC	TFD	12.0	35,000	120,000	10,100	18.5	3.47	11.9	190.9	3.25	61.2	140.0	76.0

200-230V/380V/460V ; 60Hz, 3 Phase

型号	名义匹数 HP	制冷能力		输入功率 (W)	电流 (A)	COP (W/W)	EER (Btu/Wh)	排量 (cc/ Rev.)	注油量 (l)	净重 (kg)	堵转电流 (A)	噪声声功率 (dBA)	
		(W)	(Btu/h)										
ZRI61KC	TFD	5.1	18,200	62,000	5,500	8.5	3.28	11.2	98.1	1.89	40.2	62.0	78.0
ZRI94KC	TFD	7.8	28,000	95,400	8,220	13.1	3.40	11.6	127.2	2.51	57.2	95.0	78.0
	TF5		28,300	96,500	8,250	25.3	3.43	11.7					
	TF7		28,300	96,500	8,200	15.1	3.46	11.8					
ZRI108KC	TFD	9.0	108,500	360,000	9,160	14.3	3.47	11.9	142.9	3.25	59.9	114.0	80.0
	TF5		109,000	327,000	9,200	28.6	3.47	11.9					
	TF7		108,500	327,000	9,170	17.1	3.46	11.8					
ZRI125KC	TFD	10.4	127,500	403,500	10,850	16.8	3.43	11.7	167.2	3.25	61.2	125.0	80.0
	TF7		127,500	403,500	10,850	19.6	3.43	11.7					
ZRI144KC	TFD	12.0	145,000	465,000	12,300	18.0	3.47	11.9	190.9	3.25	61.2	150.0	80.0
	TF7		145,000	465,000	12,250	22.4	3.47	11.9					

380V ; 50Hz, 3 Phase

型号	名义匹数 HP	制冷能力		输入功率 (W)	电流 (A)	COP (W/W)	EER (Btu/Wh)	排量 (cc/ Rev.)	注油量 (l)	净重 (kg)	堵转电流 (A)	噪声声功率 (dBA)	
		(W)	(Btu/h)										
VRI30KS	TFP	2.5	7,350	25,100	2,270	4.3	3.22	11.0	41.0	0.74	22.2	34.0	68.0
VRI52KS	TFP	4.3	12,800	43,700	3,800	6.8	3.37	11.5	70.3	1.36	29.9	59.0	-
VRI54KS	TFP	4.5	13,200	45,000	3,980	7.6	3.31	11.3	73.1	1.36	29.9	58.0	69.0
VRI57KF	TFP	4.8	13,900	47,400	4,410	9.1	3.17	10.8	77.2	1.24	29.9	58.7	69.0
VRI61KF	TFP	5.1	14,950	51,000	4,600	8.4	3.25	11.1	82.6	1.36	29.9	58.0	69.0
VRI94KS	TFP	7.8	23,300	79,500	6,850	12.7	3.40	11.6	127.2	2.51	57.2	86.0	73.0
VRI108KS	TFP	9.0	26,400	90,100	7,550	13.8	3.49	11.9	142.9	3.25	59.9	100.0	74.0
VRI125KS	TFP	10.4	31,000	105,800	8,900	15.8	3.47	11.8	167.2	3.25	61.2	110.0	75.0
VRI144KS	TFP	12.0	35,000	119,400	10,150	18.5	3.47	11.8	190.9	3.25	61.2	133.0	76.0

220V; 50Hz, 1 Phase

型号	名义匹数 HP	制冷能力		输入功率 (W)	电流 (A)	COP (W/W)	EER (Btu/Wh)	排量 (cc/ Rev.)	注油量 (l)	净重 (kg)	堵转电流 (A)	噪声声功率 (dBA)	
		(W)	(Btu/h)										
VRI30KS	PFS	2.5	7,350	25,100	2,270	11.0	3.22	11.0	41.0	0.74	21.3	55.4	68.0
VRI32KS	PFS	2.7	7,900	27,000	2,460	11.1	3.22	11.0	44.3	0.74	22.1	60.0	68.0
VRI34KF	PFS	2.8	8,250	28,100	2,620	11.9	3.17	10.8	46.2	0.74	22.1	62.2	68.0
VRI42KS	PFS	3.5	10,150	34,600	3,120	14.2	3.25	11.1	57.2	1.36	29.9	98.0	69.0

备注:

测试标准AHRI: 蒸发温度7.2°C, 冷凝温度54.4°C, 过冷度8.3K, 过热度11.1K, 环境温度35°C

380-420V ; 50Hz, 3 Phase

型号	名义匹数 HP	制冷能力		输入功率 (W)	电流 (A)	COP (W/W)	EER (Btu/Wh)	排量 (cc/ Rev.)	注油量 (l)	净重 (kg)	堵转电流 (A)	噪声声功率 (dBA)	
		(W)	(Btu/h)										
ZPI54KCE	TFD	4.5	13,350	45,600	4,330	7.9	3.08	10.5	58.1	1.89	40.3	75.0	78.0
ZPI61KCE	TFD	5.1	14,950	51,000	4,900	8.6	3.05	10.4	58.1	1.89	40.3	75.0	74.0
ZPI72KCE	TFD	6.0	17,100	58,500	5,700	10.8	3.02	10.3	67.1	1.89	40.9	101.0	78.0
ZPI83KCE	TFD	6.9	19,800	67,700	6,600	11.8	3.00	10.3	77.2	1.77	39.5	101.0	75.0
ZPI90KCE	TFD	7.5	21,700	74,000	6,960	12.2	3.11	10.6	84.2	2.51	57.6	95.0	72.0
ZPI104KCE	TFD	8.7	25,600	87,300	7,890	14.3	3.24	11.1	96.3	2.51	48.9	128.0	74.0
ZPI122KCE	TFD	10.2	29,900	102,000	9,190	16.7	3.25	11.1	112.3	2.51	48.9	139.0	74.0
ZPI144KCE	TFD	12.0	35,200	120,000	10,950	19.0	3.22	11.0	134.6	3.25	60.8	144.0	75.0
ZPI182KCE	TFD	15.2	44,000	149,600	13,650	25.5	3.22	10.9	167.2	3.25	66.2	174.0	88.0

380V ; 50Hz, 3 Phase

型号	名义匹数 HP	制冷能力		输入功率 (W)	电流 (A)	COP (W/W)	EER (Btu/Wh)	排量 (cc/ Rev.)	注油量 (l)	净重 (kg)	堵转电流 (A)	噪声声功率 (dBA)	
		(W)	(Btu/h)										
VPI104KSE	TFP	9.0	25,500	87,100	7,870	14.3	3.25	11.1	96.3	2.51	48.9	116.0	74.0
VPI120KSE	TFP	10.0	29,200	99,800	9,220	17.0	3.18	10.9	113.6	3.25	61.2	110.0	74.0
VPI122KSE	TFP	10.0	29,900	102,000	9,160	16.8	3.27	11.2	112.3	2.51	48.9	127.0	74.0
VPI144KSE	TFP	12.0	35,200	120,000	10,950	19.0	3.22	11.0	134.6	3.25	60.8	124.0	75.0

200-230V/380V/460V ; 60Hz, 3 Phase

型号	名义匹数 HP	制冷能力		输入功率 (W)	电流 (A)	COP (W/W)	EER (Btu/Wh)	排量 (cc/ Rev.)	注油量 (l)	净重 (kg)	堵转电流 (A)	噪声声功率 (dBA)	
		(W)	(Btu/h)										
ZPI54KCE	TFD	4.5	16,500	56,400	5,220	7.9	3.17	10.8	58.1	1.89	40.3	75.0	78.0
ZPI61KCE	TFD	5.1	18,300	62,400	5,900	8.7	3.11	10.6	58.1	1.89	40.3	164.0	75.0
	TF5		18,300	62,600	5,830	18.3	3.15	10.8					
	TF7		18,100	61,900	5,900	10.1	3.08	10.5					
ZPI72KCE	TFD	6.0	21,100	71,900	6,920	9.8	3.05	10.4	67.1	1.89	40.9	100.0	78.0
	TF5		21,400	73,100	6,920	21.0	3.09	10.6					
	TF7		20,800	70,900	6,910	11.6	3.00	10.3					
ZPI83KCE	TFD	6.9	24,400	82,400	8,060	12.3	3.03	10.4	77.2	1.77	39.5	100.0	78.0
	TF5		24,300	82,800	7,910	24.1	3.06	10.5					
	TF7		23,900	81,500	7,910	13.2	3.02	10.3					
ZPI90KCE	TFD	7.5	26,500	90,300	8,430	12.7	3.14	10.7	84.2	2.51	57.6	95.0	77.0
ZPI104KCE	TFD	8.7	30,900	105,500	9,470	14.5	3.27	11.2	96.3	2.51	48.9	130.0	77.0
	TF7		30,900	105,500	9,420	16.1	3.27	11.2					
ZPI122KCE	TFD	10.2	36,500	124,500	11,100	16.8	3.28	11.2	112.3	2.51	48.9	140.0	79.0
	TF7		36,050	123,000	11,100	19.1	3.27	11.2					
ZPI144KCE	TFD	12.0	42,600	145,500	13,150	19.0	3.25	11.1	134.6	3.25	60.8	137.0	80.0
ZPI182KCE	TFD	15.2	53,500	181,900	16,400	26.1	3.25	11.1	167.2	3.25	66.2	179.0	91.0

备注:

△初步参数

测试标准AHRI: 蒸发温度7.2°C, 冷凝温度54.4°C, 过冷度8.3K, 过热度11.1K, 环境温度35°C

220-240V; 50Hz, 1 Phase

型号	名义匹数 HP	制冷能力		输入 功率 (W)	电流 (A)	COP (W/W)	EER (Btu/Wh)	排量 (cc/ Rev.)	注油量 (l)	净重 (kg)	堵转电流 (A)	噪音 声功率 (dBA)
		(W)	(Btu/h)									
ZRJ61KC PFZ	5.1	14,950	50,830	4,740	23.0	3.17	10.8	82.6	1.89	38.9	142.0	85.0

380-420V; 50Hz, 3 Phase

型号	名义匹数 HP	制冷能力		输入 功率 (W)	电流 (A)	COP (W/W)	EER (Btu/Wh)	排量 (cc/ Rev.)	注油量 (l)	净重 (kg)	堵转电流 (A)	噪音 声功率 (dBA)
		(W)	(Btu/h)									
ZRJ61KC TFD	5.1	14,950	51,000	4,590	8.1	3.25	11.1	82.0	1.89	38.9	64.0	78.0
ZRJ72KC TFD	6.0	17,600	60,000	5,450	10.3	3.22	11.0	98.1	1.89	40.2	100.0	74.0

460V; 60Hz, 3 Phase

型号	名义匹数 HP	制冷能力		输入 功率 (W)	电流 (A)	COP (W/W)	EER (Btu/Wh)	排量 (cc/ Rev.)	注油量 (l)	净重 (kg)	堵转电流 (A)	噪音 声功率 (dBA)
		(W)	(Btu/h)									
ZRJ61KC TFD	5.1	18,000	61,500	5,500	8.5	3.28	11.2	82.0	1.89	38.9	62.0	78.0
ZRJ72KC TFD	6.0	21,400	73,000	6,650	10.5	3.22	11.0	98.1	1.89	40.2	100.0	74.0

备注:

测试标准AHRI: 蒸发温度7.2°C, 冷凝温度54.4°C, 过冷度8.3K, 过热度11.1K, 环境温度35°C

380-420V; 50Hz, 3 Phase

型号	名义匹数 HP	制冷能力		输入 功率 (W)	电流 (A)	COP (W/W)	EER (Btu/Wh)	排量 (cc/ Rev.)	注油量 (l)	净重 (kg)	堵转电流 (A)	噪音 声功率 (dBA)
		(W)	(Btu/h)									
ZPJ61KCE TFD	5.1	14,950	51,000	4,900	8.6	3.05	10.4	58.1	1.89	40.3	75.0	74.0
ZPJ72KCE TFD	6.0	17,100	58,500	5,700	10.8	3.02	10.3	67.1	1.89	40.9	101.0	78.0
ZPJ83KCE TFD	6.9	19,800	67,700	6,600	11.8	3.00	10.3	77.2	1.77	40.8	101.0	75.0

200-230V/380V/460V ; 60Hz, 3 Phase

型号	名义匹数 HP	制冷能力		输入 功率 (W)	电流 (A)	COP (W/W)	EER (Btu/Wh)	排量 (cc/ Rev.)	注油量 (l)	净重 (kg)	堵转电流 (A)	噪音 声功率 (dBA)		
		(W)	(Btu/h)											
ZPJ61KCE	TFD	5.1	18,300	62,400	5,900	8.7	3.11	10.6	58.1	40.3	75.0	75.0		
	TF5		18,500	63,000	5,840	18.2	3.17					10.8	164.0	75.0
	TF7		18,100	61,900	5,900	10.1	3.08					10.5	75.0	76.0
ZPJ72KCE	TFD	6.0	21,100	71,900	6,920	9.8	3.05	10.4	67.1	40.9	100.0	100.0		
	TF5		21,100	71,900	6,940	21.0	3.03					10.4	186.6	78.0
	TF7		20,800	70,900	6,910	11.6	3.00					10.3	100.0	100.0
ZPJ83KCE	TFD	6.9	24,400	83,400	8,060	12.3	3.03	10.4	77.2	40.8	100.0	100.0		
	TF5		24,300	82,800	7,910	24.1	3.06					10.5	191.0	78.0
	TF7		23,900	81,500	7,910	13.2	3.02					10.3	94.3	94.3

备注:

测试标准AHRI: 蒸发温度7.2°C, 冷凝温度54.4°C, 过冷度8.3K, 过热度11.1K, 环境温度35°C

谷轮涡旋™变频压缩机 VPV/ZPV/JPV系列 R410A冷媒适用



来自于艾默生环境优化技术的谷轮涡旋™变频压缩机给制冷和制热系统带来了变革。三大系列产品可完美的应用于家用和商用多联机系统、屋顶机、冷水和热泵机组及机房空调等。多种排量设计覆盖3~15hp空调系统。

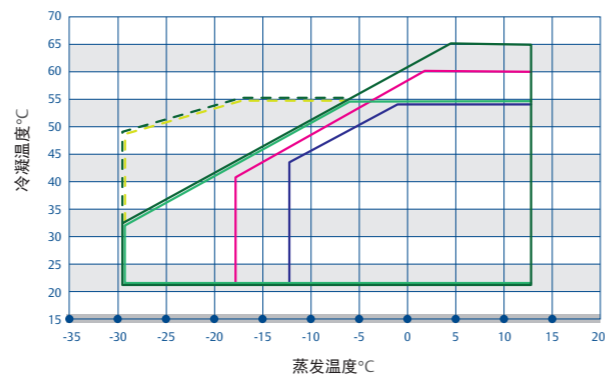
不同系列的变频压缩机由艾默生环境优化技术针对亚洲市场开发，并分别针对IPLV、IEER和APF等综合能效评价标准进行压缩机结构最优化设计，提供更高的能效比和更低的噪音。并通过可选的喷气增焓（EVI）技术，可显著提升低温环境下的制热效果和系统可靠性。让您可以在享受全年舒适室内环境的同时，显著降低电费开支。

ZPV063/096等产品系列配备变频器选项，传承CoreSense™保护技术，将产品的性能和可靠性提升到新的高度，同时可大大减少系统设计周期和成本并加速新产品上市。

谷轮涡旋™变频压缩机优势

- 优异的性能和噪音表现
- 卓越的可靠性
- 搭载高效艾默生永磁电机有效提升节能效果
- 为亚太市场量身打造的专有设计
- 广泛应用于变频多联机、柜式空调、地暖、屋顶机、冷水和热泵机组及机房空调等
- 宽广频率范围，让系统设计更加游刃有余
- 集成CoreSense™安全保护技术，大大提高产品可靠性（部分产品可选）

运行范围（VPW038例）



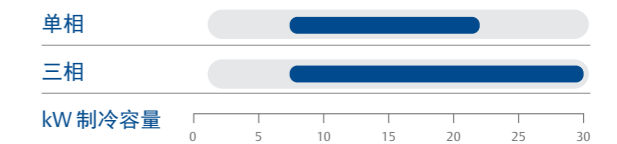
— 900-1800RPM Non-EVI
— 1800-2400RPM Non-EVI
— 2400-5400RPM EVI Capable
- - 2400-5400RPM EVI Only
- - 5400-7200RPM EVI Capable
- - 5400-7200RPM EVI Only

备注：
实际运行范围图，请参考应用指南

喷气增焓(EVI)技术特点

- 专利技术的喷气增焓结构设计
- EVI回路气体进入压缩机后，通过特殊设计的通道注入涡旋，注入涡旋的气体经过压缩，和吸气口吸入的气体一起排出，进入制冷循环
- 喷气增焓带来制热能力的上升和排气温度的降低
- 喷气增焓可取代辅助电加热

产品线



家用变频涡旋系列

以下变频机种均可搭载EVI功能，对应机种型号为VPW。

型号	名义匹数 HP	制冷能力		驱动输入电压 (V)	输入功率 (W) @75Hz	转速范围 (RPM)	COP (W/W)	EER (Btu/W/h)	排量 (cc/ Rev.)	注油量 (l)	噪音声功率 (dBA) @75Hz	单机/并联
		(W) @75Hz	(Btu/h) @75Hz									
VPV020SE	3.0	7,630	26,000	220/380	2,480	900 - 7200	3.08	10.5	19.2	0.74	71.0	单机
VPV030SE	4.0	12,250	41,800	220/380	3,780	900 - 7200	3.25	11.1	29.5	1.18	74.0	单机
VPV038SE	5.0	16,130	55,100	220/380	4,870	900 - 7200	3.31	11.3	38.3	1.18	74.0	单机
△ VPV050SE	7.0	20,380	69,600	220/380	6,270	1200-7200	3.25	11.1	48.9	1.18	77.0	单机

商用变频涡旋系列（多联机用）

以下变频机种均可搭载EVI功能，对应机种型号为JPW。

型号	名义匹数 HP	制冷能力		驱动输入电压 (V)	输入功率 (W) @75Hz	转速范围 (RPM)	COP (W/W)	EER (Btu/W/h)	排量 (cc/ Rev.)	注油量 (l)	噪音声功率 (dBA) @75Hz	单机/并联
		(W) @75Hz	(Btu/h) @75Hz									
JPV053AC	8.0	22,000	75,000	380	7,220	1200-8400	3.05	10.4	53.0	1.2	75.0	单机/并联
JPV066AC	10.0	27,300	93,200	380	8,700	1200-8400	3.14	10.7	65.4	1.2	75.0	单机/并联
△ JPV079AC	12.0	32,700	111,500	380	10,400	1200-8400	3.14	10.7	79.0	1.2	75.0	单机/并联

型号 (定速)	名义匹数 HP	制冷能力		电源	输入功率 (W)	COP (W/W)	EER (Btu/W/h)	排量 (cc/ Rev.)	注油量 (l)	噪音声功率 (dBA)	备注
		(W)	(Btu/h)								
△ JP066AC-TFD	6.0	17,100	58,300	380-420V; 50Hz, 3 Phase	5,700	3.00	10.2	65.4	1.2	72.0	仅与JPV系列并/多联使用

商用变频涡旋系列（冷水及屋顶机用）

型号	名义匹数 HP	制冷能力		驱动输入电压 (V)	输入功率 (W) @90Hz	转速范围 (RPM)	COP (W/W)	EER (Btu/W/h)	排量 (cc/ Rev.)	注油量 (l)	噪音声功率 (dBA) @90Hz	单机/并联
		(W) @90Hz	(Btu/h) @90Hz									
ZPV063	10.0	31,400	107,200	200/230/380/400/575	10,280	1000~7200	3.05	10.4	63.0	2.51	81.0	单机/并联/三联
△ ZPV096	15.0	48,900	166,900	200/230/380/400/575	15,100	1200~7200	3.22	11.0	96.0	2.51	86.0	单机/并联/三联

备注：
△初步参数
测试标准AHRI：蒸发温度7.2°C，冷凝温度54.4°C，过冷度8.3K，过热度11.1K，环境温度35°C

谷轮涡旋™压缩机 ZW系列

热泵热水适用



谷轮涡旋™ZW系列压缩机可以高效率的应用到生活热水制取和空间制热领域，是传统电加热器和燃油/燃气锅炉的完美替代解决方案。

结合了喷气增焐技术和特殊涡旋盘设计的ZW系列压缩机能够使空气源热泵系统在-20°C的低温环境下运行，相比前一代产品，在相同的环境工况下，ZW系列输出能力提升40%，COP提升22%。

ZW系列压缩机是绿色科技应用方面的成果之一：采用低GWP冷媒，因此直接和间接地减少CO₂的排放。



能效



可靠性

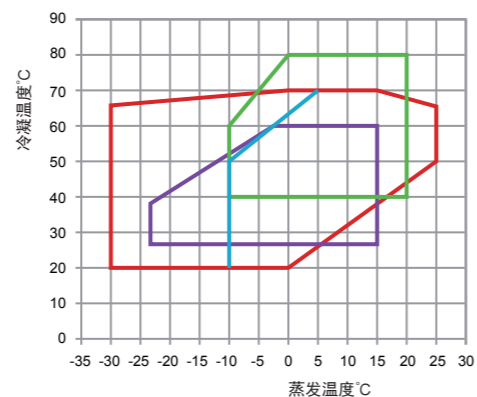


较低的生命周期成本

产品特征

- 创新的涡旋强热技术
- 高效的热热水解决方案
- 能耗比传统的电加热和锅炉低70%
- 全季节环境温度运行设计：可在-20°C到43°C的环境温度范围内运行
- 制热水水温最高可达65°C
- 制热能力输出比传统热泵技术高40%

运行范围 R22, R407C 和 R134a



ZWKA/KAE(R22/R407C) ZWKA/R134a
 ZWKS/KSE(R22/R407C) ZWKWP(R410A)

备注：
 实际运行范围图，请参考应用指南

应用于热泵热水的谷轮涡旋™压缩机

谷轮涡旋™ZW系列压缩机的高效可靠是建立在艾默生在过去的25年里超过一亿台涡旋压缩机的深厚经验积淀之上的。ZW系列采用了涡旋强热技术和其它多项新的产品设计特征，并获得了附加产品设计专利。

涡旋强热技术将HPWH系统的制热可靠运行温度范围拓展至-20°C，同时提高了40%左右的制热能力，能够最高提升22%的COP。

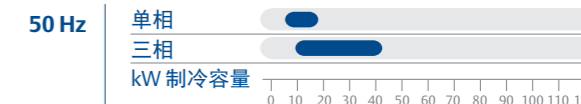
谷轮涡旋™的高效率主要来自于它的轴向柔性设计，轴向柔性设计基于压力平衡原理，将动静涡旋盘轴向压紧-提供最合适的涡旋盘尖端密封压力，从而确保了优良的尖端密封效果。受益于专为ZW系列设计的新的轴向柔性压力平衡组合技术，对比传统的热泵空调压缩机，ZW具有更加宽泛的运行范围。高效率和高负载的电机确保了ZW系列能够满足HPWH系统的各种极端应用需求：在加热水箱中的中低温冷水时，确保较少的内部损失；在对水箱中的中高水温水进行再加热时，提供足够的制热量。ZW系统压缩机适用的制冷剂为R22, R407C和R134a。

在家用和商用热泵热水应用方面，谷轮涡旋™压缩机在高效率和可靠性方面为业界设立了新的标准，应用了谷轮涡旋™ZW系列压缩机的HPWH系统可以在家/商用热水领域完美的取代传统的热热水设备。相比传统的热热水设备，谷轮涡旋ZW系列压缩

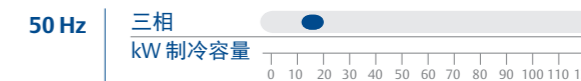
机能够为用户带来更多的收益：更加的节能，更高的出水温度。其独一无二的轴向柔性设计确保了压缩机在高压比和高压差下的可靠性，对比非柔性设计压缩机的涡旋盘“磨损”，在长时间运行后，基于柔性设计的ZW压缩机涡旋盘将“磨合”得更好，即使在最严苛的制热水工况下，ZW系列压缩机都能够确保长期的稳定运行和能力输出。基于以上特征，ZW系列压缩机无疑是HPWH领域内最为可靠的解决方案。

产品线

R22/R407C



R134a



R410A



220V ; 50Hz, 1 Phase

型号	名义匹数 HP	制热量		输入 功率 (W)	电流 (A)	COP (W/W)	EER (Btu/Wh)	排量 (cc/ Rev.)	注油量 (l)	净重 (kg)	堵转电流 (A)	噪音 声功率 (dBA)
		(W)	(Btu/h)									
ZW30KA PFS	2.5	9,030	30,800	2,310	10.7	3.91	13.3	41.0	0.74	22.2	58.4	68.0
ZW52KA PFS	4.5	15,770	53,800	4,230	22.9	3.73	12.7	70.3	1.36	30.0	136.0	76.0

380V ; 50Hz, 3Phase

型号	名义匹数 HP	制热量		输入 功率 (W)	电流 (A)	COP (W/W)	EER (Btu/Wh)	排量 (cc/ Rev.)	注油量 (l)	净重 (kg)	堵转电流 (A)	噪音 声功率 (dBA)
		(W)	(Btu/h)									
ZW34KA TFP	3.0	10,100	34,400	2,590	4.5	3.90	13.3	46.2	0.74	22.2	31.6	68.0
ZW61KA TFP	5.0	18,100	61,700	4,600	8.0	3.93	13.4	82.6	1.36	30.0	59.0	76.0
ZW72KA TFP	6.0	21,400	73,000	5,230	9.1	4.09	14.0	98.0	1.77	38.6	67.0	72.0
ZW108KA TFP	9.0	31,200	106,400	7,600	13.7	4.11	14.0	142.9	3.25	62.0	100.0	76.0
ZW125KA TFP	10.0	36,800	125,500	9,030	17.1	4.08	13.9	167.5	3.25	62.0	133.0	76.0

380V ; 60Hz, 3Phase

型号	名义匹数 HP	制热量		输入 功率 (W)	电流 (A)	COP (W/W)	EER (Btu/Wh)	排量 (cc/ Rev.)	注油量 (l)	净重 (kg)	堵转电流 (A)	噪音 声功率 (dBA)
		(W)	(Btu/h)									
ZW61KA TF7	5.0	21,900	74,700	5,650	9.6	3.88	13.2	82.6	1.36	30.0	65.6	76.0

备注：
测试工况：蒸发温度5°C，冷凝温度55°C

220V ; 50Hz, 1 Phase

型号	名义匹数 HP	制热量		输入 功率 (W)	电流 (A)	COP (W/W)	EER (Btu/Wh)	排量 (cc/ Rev.)	注油量 (l)	净重 (kg)	堵转电流 (A)	噪音 声功率 (dBA)
		(W)	(Btu/h)									
ZW30KS PFS	2.5	10,100	34,400	2,520	11.5	4.01	13.7	41.0	0.74	22.2	58.4	68.0
ZW52KS PFS	4.5	17,760	60,600	4,490	23.8	3.96	13.5	70.3	1.36	30.0	136.0	76.0

380V ; 50Hz, 3Phase

型号	名义匹数 HP	制热量		输入 功率 (W)	电流 (A)	COP (W/W)	EER (Btu/Wh)	排量 (cc/ Rev.)	注油量 (l)	净重 (kg)	堵转电流 (A)	噪音 声功率 (dBA)
		(W)	(Btu/h)									
ZW34KS TFP	3.0	11,180	38,100	2,820	5.0	3.96	13.5	46.2	0.74	22.2	31.6	68.0
ZW61KS TFP	5.0	20,280	69,200	4,950	8.5	4.10	14.0	82.6	1.36	30.0	59.0	76.0
ZW108KS TFP	9.0	35,880	122,400	8,290	16.0	4.33	14.8	142.9	3.25	62.0	100.0	76.0
ZW125KS TFP	10.0	41,550	141,700	10,130	18.7	4.10	14.0	167.5	3.25	62.0	133.0	76.0

380V ; 60Hz, 3Phase

型号	名义匹数 HP	制热量		输入 功率 (W)	电流 (A)	COP (W/W)	EER (Btu/Wh)	排量 (cc/ Rev.)	注油量 (l)	净重 (kg)	堵转电流 (A)	噪音 声功率 (dBA)
		(W)	(Btu/h)									
ZW34KS TF7	3.0	13,460	45,900	3,370	6.0	3.99	13.6	46.2	0.74	22.0	50.0	68.0
ZW108KS TF7	9.0	43,140	147,100	10,030	18.7	4.30	14.7	142.9	3.25	62.0	147.0	80.0

备注：
测试工况：蒸发温度5°C，冷凝温度55°C

技术参数

R407C

220V ; 50Hz, 1 Phase

型号	名义匹数 HP	制热量		输入 功率 (W)	电流 (A)	COP (W/W)	EER (Btu/Wh)	排量 (cc/ Rev.)	注油量 (l)	净重 (kg)	堵转电流 (A)	噪音 声功率 (dBA)
		(W)	(Btu/h)									
ZW30KAE PFS	2.5	8,750	29,800	2,340	10.8	3.74	12.7	41.0	0.74	22.2	58.4	68.0
ZW52KAE PFS	4.5	15,300	52,200	4,200	22.6	3.64	12.4	70.3	1.36	30.0	136.0	76.0

380V ; 50Hz, 3Phase

型号	名义匹数 HP	制热量		输入 功率 (W)	电流 (A)	COP (W/W)	EER (Btu/Wh)	排量 (cc/ Rev.)	注油量 (l)	净重 (kg)	堵转电流 (A)	噪音 声功率 (dBA)
		(W)	(Btu/h)									
ZW34KAE TFP	3.0	9,790	33,400	2,610	4.5	3.75	12.8	46.2	0.74	22.2	31.6	68.0
ZW61KAE TFP	5.0	17,700	60,400	4,650	8.1	3.81	13.0	82.6	1.36	30.0	59.0	76.0
ZW72KAE TFP	6.0	21,200	72,300	5,420	9.5	3.91	13.3	98.0	1.77	38.6	67.0	72.0
ZW108KAE TFP	9.0	30,890	105,300	7,600	13.9	4.06	13.9	142.9	3.25	62.0	100.0	76.0
ZW125KAE TFP	10.0	35,560	121,300	8,970	17.2	3.96	13.5	167.5	3.25	62.0	133.0	76.0

380V ; 60Hz, 3Phase

型号	名义匹数 HP	制热量		输入 功率 (W)	电流 (A)	COP (W/W)	EER (Btu/Wh)	排量 (cc/ Rev.)	注油量 (l)	净重 (kg)	堵转电流 (A)	噪音 声功率 (dBA)
		(W)	(Btu/h)									
ZW61KAE TF7	5.0	21,200	72,300	5,580	8.1	3.80	13.0	82.6	1.36	30.0	65.6	76.0

技术参数

R407C

220V ; 50Hz, 1 Phase

型号	名义匹数 HP	制热量		输入 功率 (W)	电流 (A)	COP (W/W)	EER (Btu/Wh)	排量 (cc/ Rev.)	注油量 (l)	净重 (kg)	堵转电流 (A)	噪音 声功率 (dBA)
		(W)	(Btu/h)									
ZW30KSE PFS	2.5	9,800	33,400	2,510	11.5	3.90	13.3	41.0	0.74	22.2	58.4	68.0
ZW52KSE PFS	4.5	17,340	59,100	4,430	23.6	3.91	13.3	70.3	1.36	30.0	136.0	76.0

380V ; 50Hz, 3Phase

型号	名义匹数 HP	制热量		输入 功率 (W)	电流 (A)	COP (W/W)	EER (Btu/Wh)	排量 (cc/ Rev.)	注油量 (l)	净重 (kg)	堵转电流 (A)	噪音 声功率 (dBA)
		(W)	(Btu/h)									
ZW34KSE TFP	3.0	10,810	36,900	2,800	5.0	3.86	13.2	46.2	0.74	22.2	31.6	68.0
ZW61KSE TFP	5.0	19,550	66,700	4,850	8.4	4.03	13.8	82.6	1.36	30.0	59.0	76.0
ZW108KSE TFP	9.0	35,640	121,500	8,330	16.2	4.28	14.6	142.9	3.25	62.0	100.0	76.0
ZW125KSE TFP	10.0	40,930	139,600	10,040	18.6	4.08	13.9	167.5	3.25	62.0	133.0	76.0

380V ; 60Hz, 3Phase

型号	名义匹数 HP	制热量		输入 功率 (W)	电流 (A)	COP (W/W)	EER (Btu/Wh)	排量 (cc/ Rev.)	注油量 (l)	净重 (kg)	堵转电流 (A)	噪音 声功率 (dBA)
		(W)	(Btu/h)									
ZW34KSE TF7	3.0	13,040	44,500	3,370	6.0	3.87	13.2	46.2	0.74	22.0	50.0	68.0
ZW61KSE TF7	5.0	23,830	81,300	5,940	10.1	4.01	13.7	82.6	1.36	30.0	65.6	76.0
ZW108KSE TF7	9.0	42,780	145,900	10,190	18.7	4.20	14.3	142.9	3.25	62.0	147.0	80.0

备注:

测试工况: 蒸发温度5°C, 冷凝温度55°C

技术参数

R134a

380V ; 50Hz, 3 Phase

型号	名义匹数 HP	制热量		输入 功率 (W)	电流 (A)	COP (W/W)	EER (Btu/Wh)	排量 (cc/ Rev.)	注油量 (l)	净重 (kg)	堵转电流 (A)	噪音 声功率 (dBA)
		(W)	(Btu/h)									
ZW53KBE TFP	4.5	16,110	54,900	3,980	8.8	4.05	13.8	107.8	1.77	39.0	101.0	76.0

技术参数

R410a

220-240V ; 50Hz, 1 Phase

型号	名义匹数 HP	制热量		输入 功率 (W)	电流 (A)	COP (W/W)	EER (Btu/Wh)	排量 (cc/ Rev.)	注油量 (l)	净重 (kg)	堵转电流 (A)	噪音 声功率 (dBA)
		(W)	(Btu/h)									
ZW28KWP PFZ	2.5	8,680	29,600	2,380	11.0	3.65	12.4	26.6	0.77	20.0	53.0	63.0
ZW31KWP PFZ	3.0	9,330	31,800	2,610	12.1	3.57	12.2	29.5	0.77	22.8	67.0	63.0
ZW42KWP PFZ	3.5	12,820	43,700	3,550	17.0	3.61	12.3	39.8	1.24	33.1	128.0	68.0
ZW51KWP PFZ	4.5	15,190	51,800	4,120	20.2	3.69	12.6	48.2	1.24	34.4	126.0	68.0

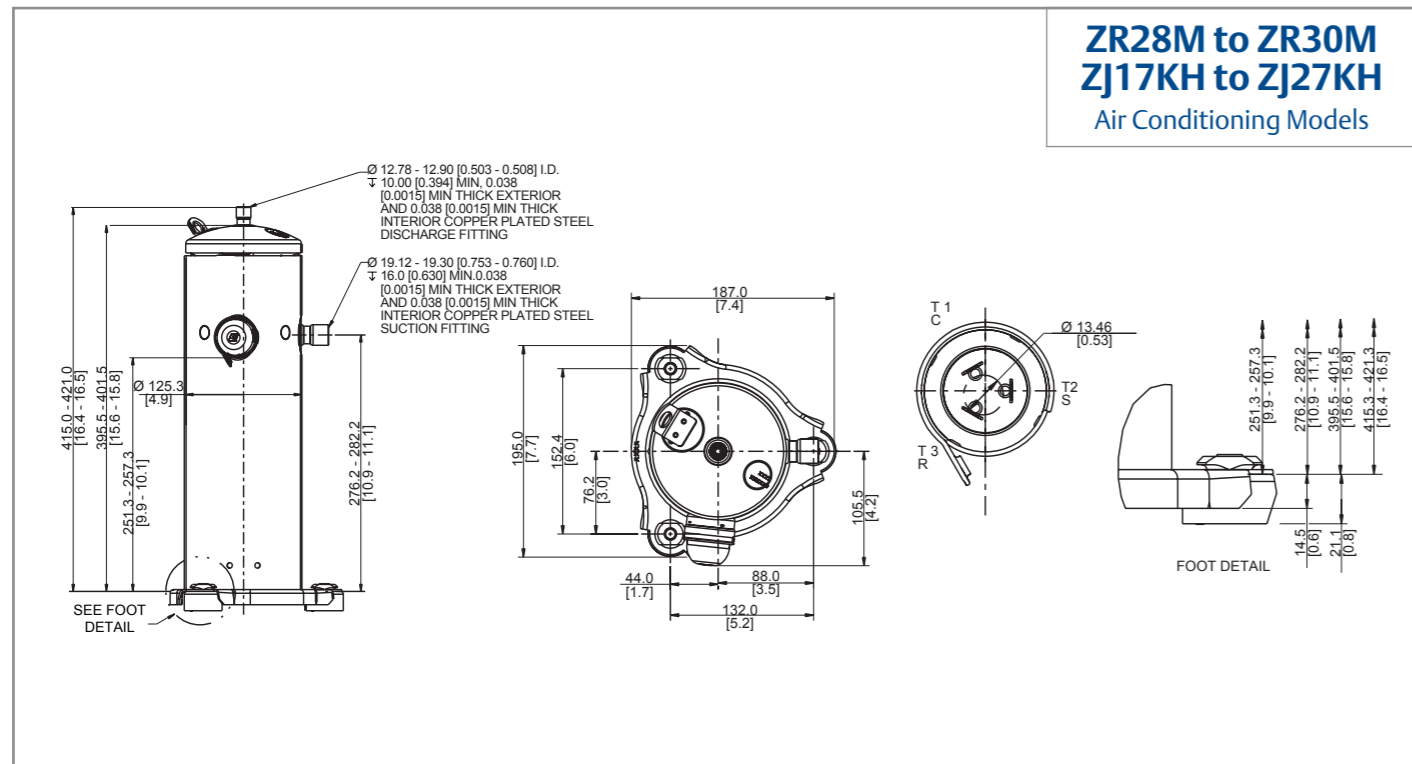
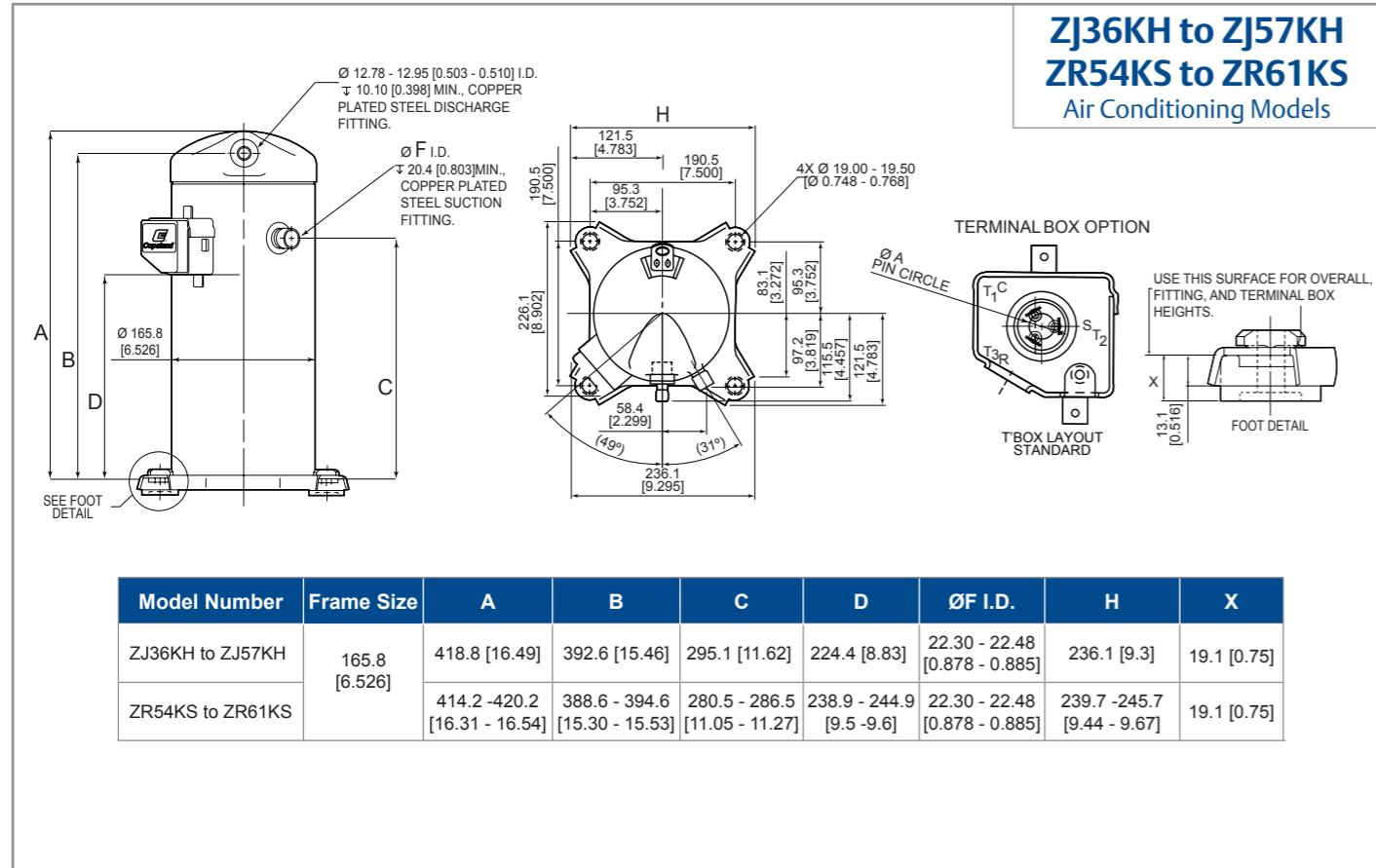
380-420V ; 50Hz, 3Phase

型号	名义匹数 HP	制热量		输入 功率 (W)	电流 (A)	COP (W/W)	EER (Btu/Wh)	排量 (cc/ Rev.)	注油量 (l)	净重 (kg)	堵转电流 (A)	噪音 声功率 (dBA)
		(W)	(Btu/h)									
ZW42KWP TFD	3.5	12,570	42,900	3,470	5.8	3.62	12.4	39.8	1.24	33.1	43.0	68.0
ZW54KWP TFD	4.5	16,060	54,800	4,360	7.1	3.68	12.6	48.2	1.24	33.1	51.5	68.0
ZW72KWP TFD	6.0	21,420	73,000	5,750	10.0	3.73	12.7	67.1	1.78	40.0	75.0	72.0
ZW83KWP TFD	7.0	24,720	84,300	6,500	11.7	3.80	13.0	77.2	1.78	40.0	101.0	72.0

备注:

测试工况: 蒸发温度5°C, 冷凝温度55°C

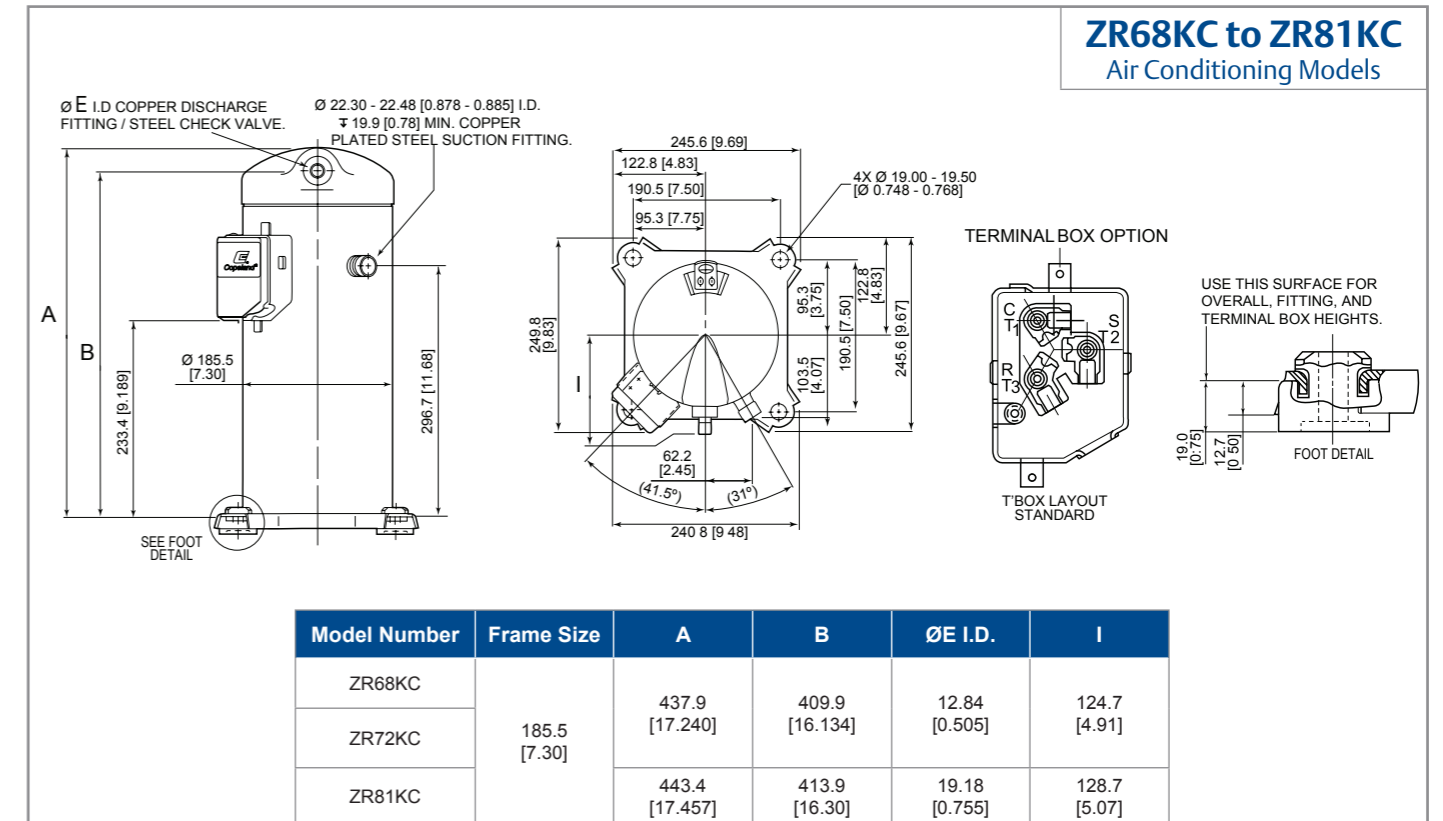
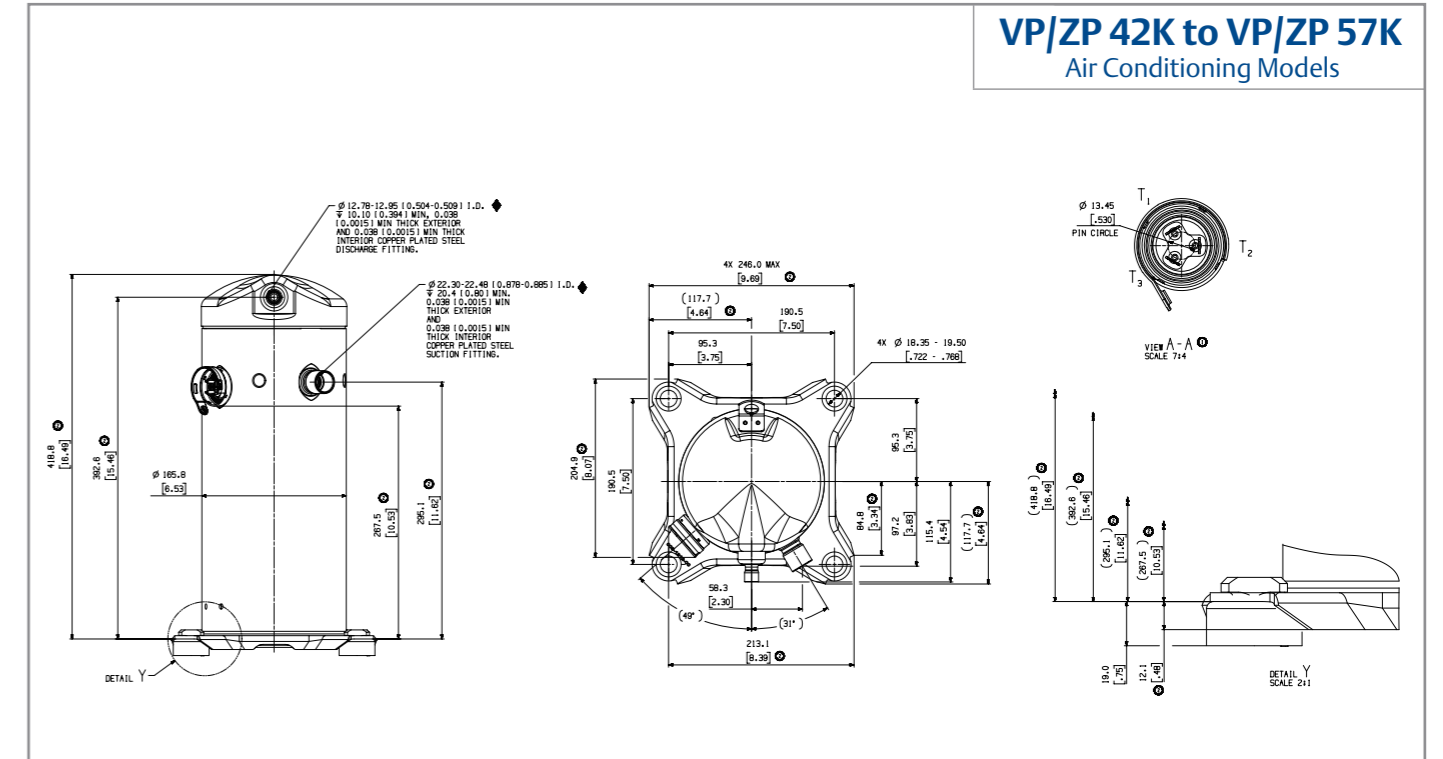
外形尺寸



备注:

- (1) 以上为标称尺寸, 如无特殊说明, 公差为± 1.50 [0.060]。
- (2) 由于装配公差的累积, 压缩机顶盖, 接线盒, 吸排气口, 从安装底面计量, 其允许公差为± 3.0 [0.12]。
- (3) 接线盒选项如上所示。
- (4) 插入式焊接如上所示。
- (5) 在[]中为英寸单位。

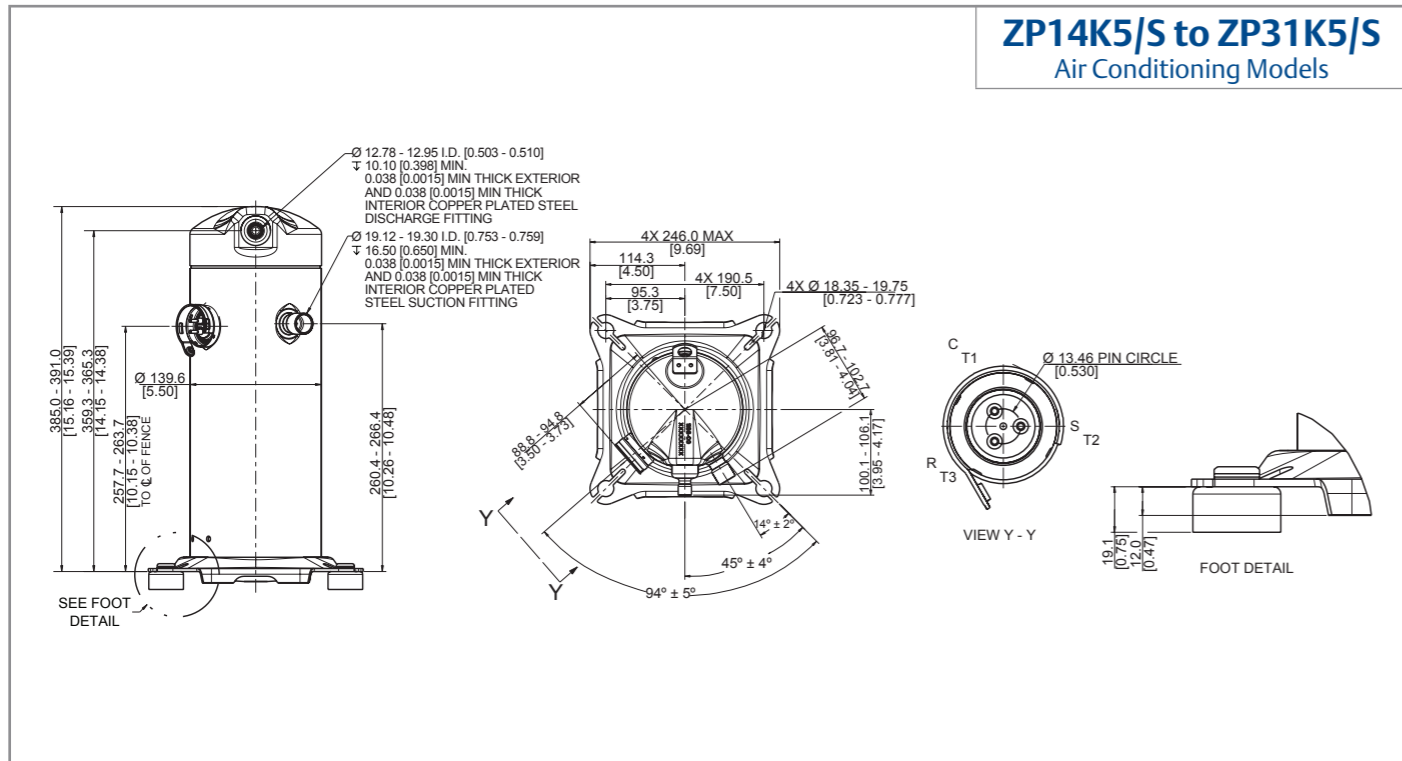
外形尺寸



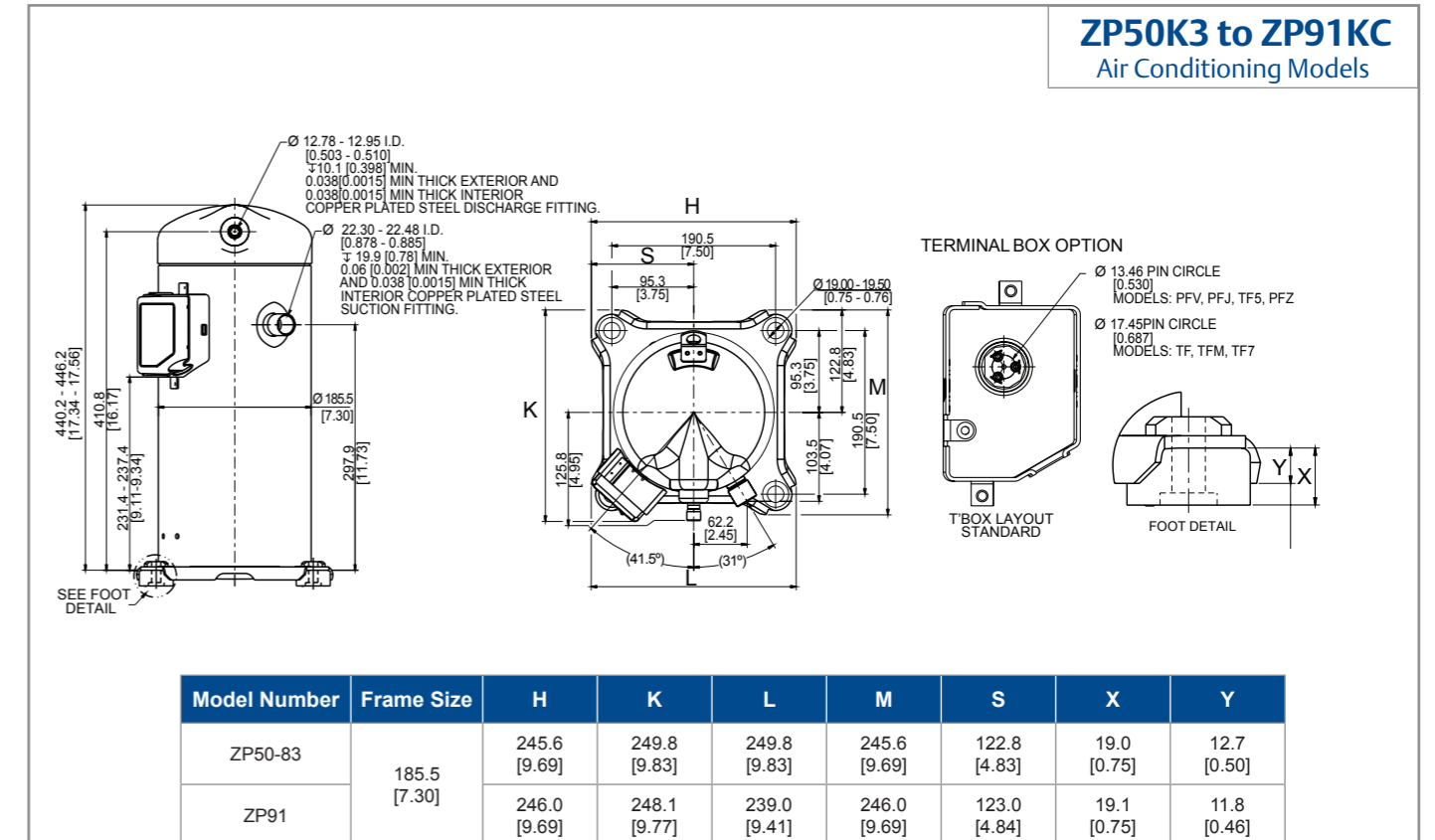
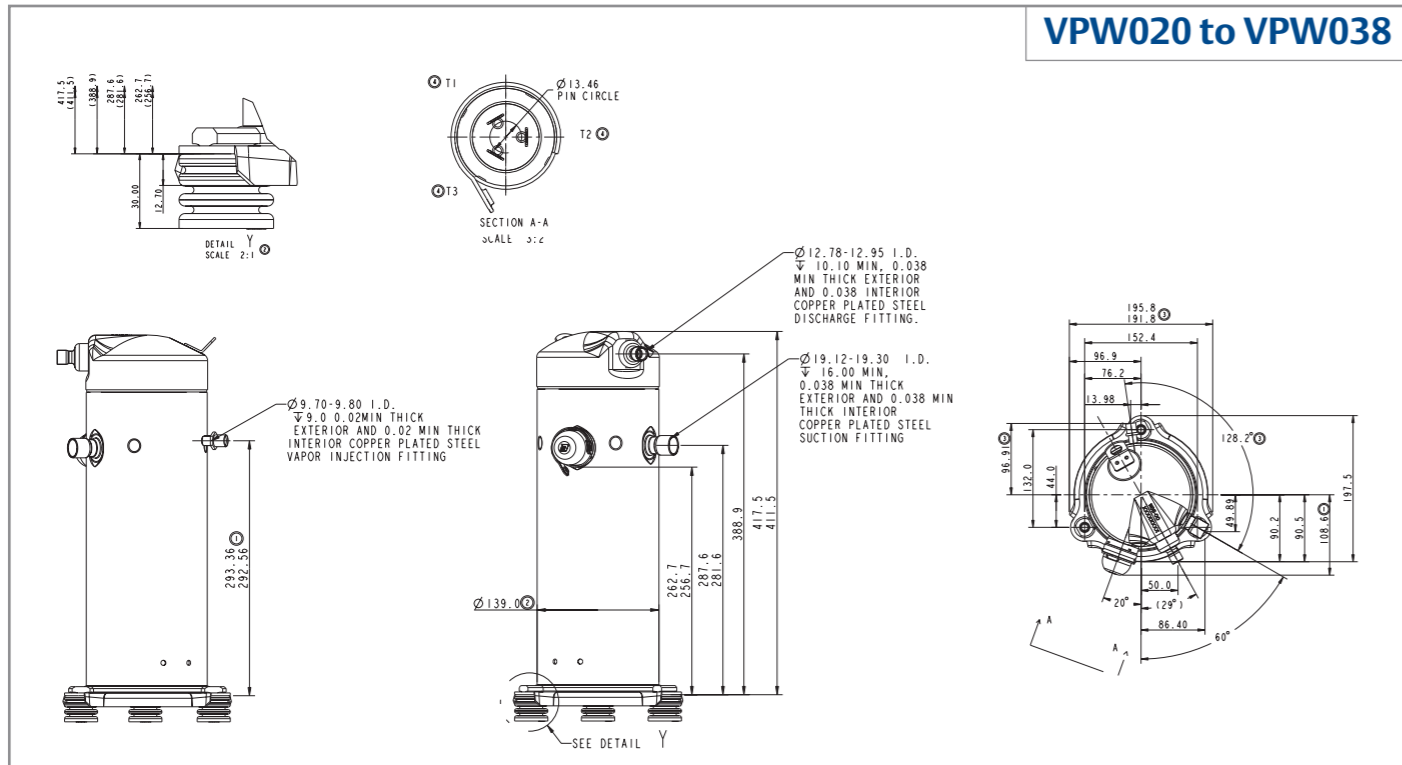
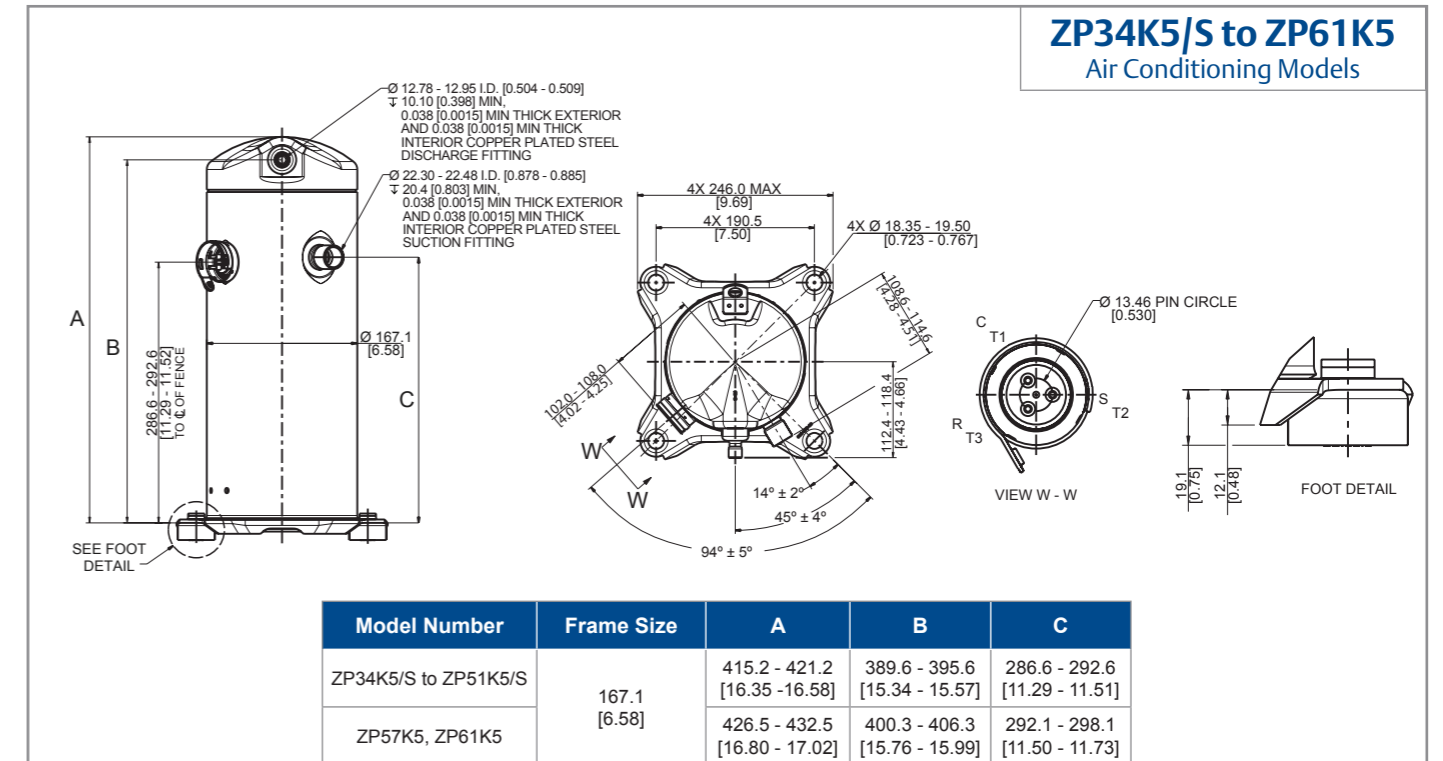
备注:

- (1) 以上为标称尺寸, 如无特殊说明, 公差为± 1.50 [0.060]。
- (2) 由于装配公差的累积, 压缩机顶盖, 接线盒, 吸排气口, 从安装底面计量, 其允许公差为± 3.0 [0.12]。
- (3) 接线盒选项如上所示。
- (4) 插入式焊接如上所示。
- (5) 在[]中为英寸单位。

外形尺寸



外形尺寸



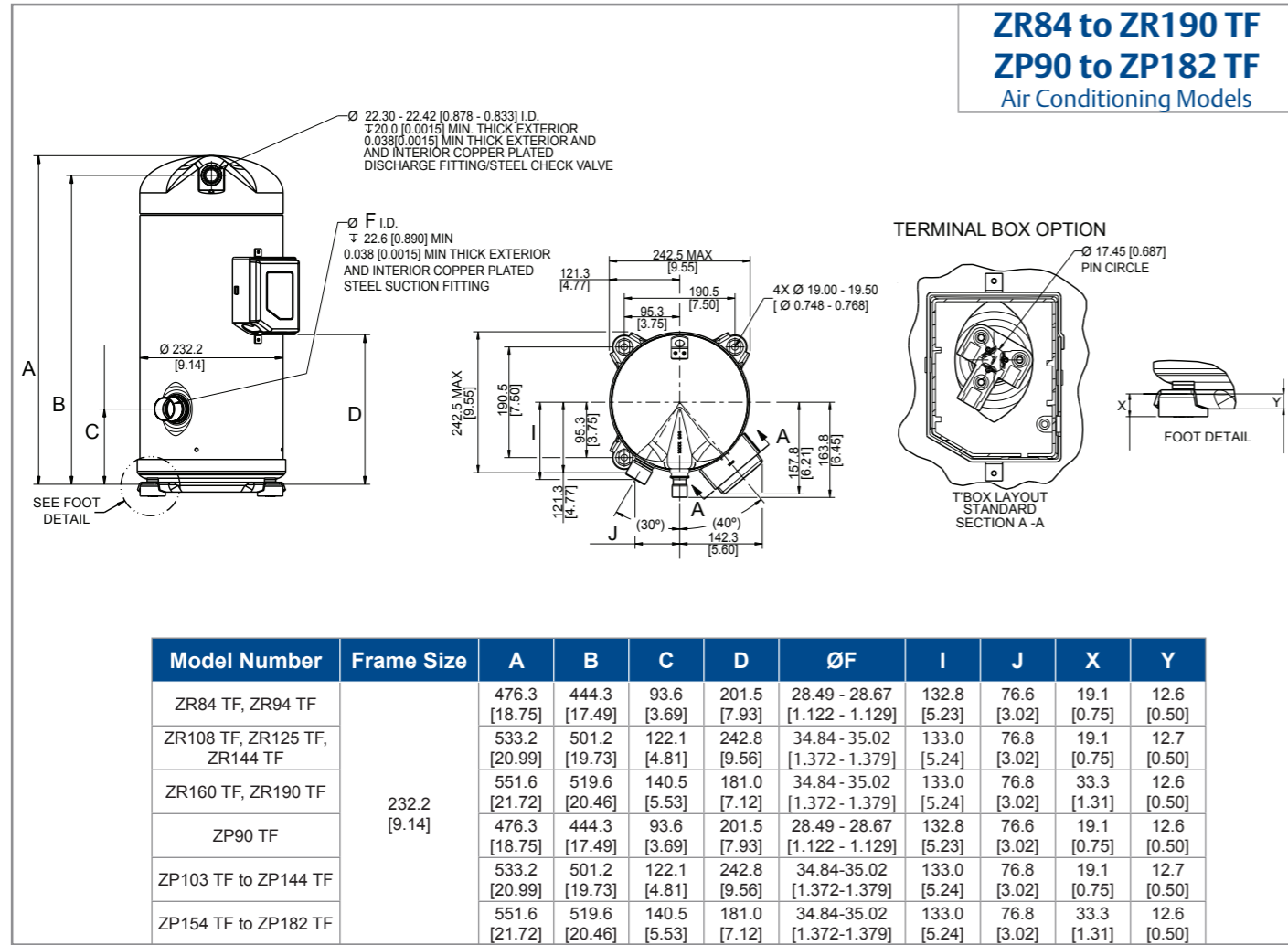
备注:

- (1) 以上为标称尺寸, 如无特殊说明, 公差为±1.50 [0.060].
- (2) 由于装配公差的累积, 压缩机顶盖, 接线盒, 吸排气口, 从安装底面计量, 其允许公差为±3.0 [0.12].
- (3) 接线盒选项如上所示.
- (4) 插入式焊接如上所示.
- (5) 在[]中为英寸单位.

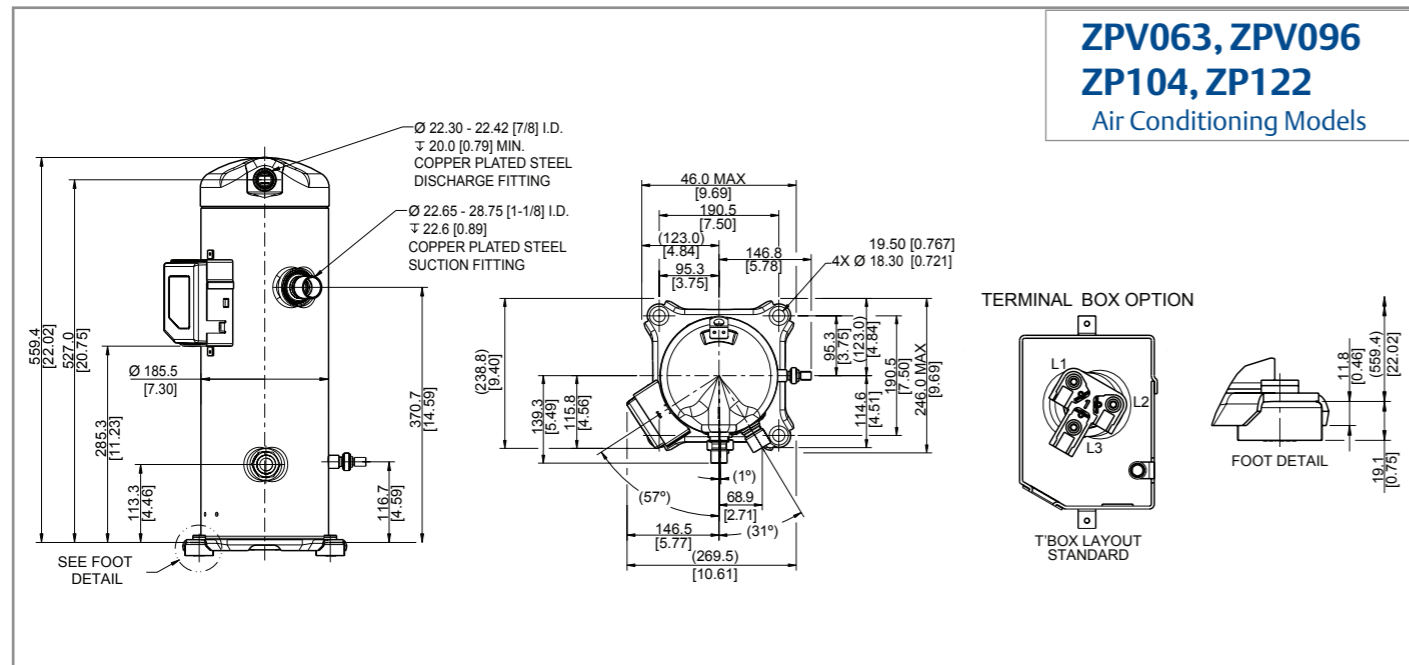
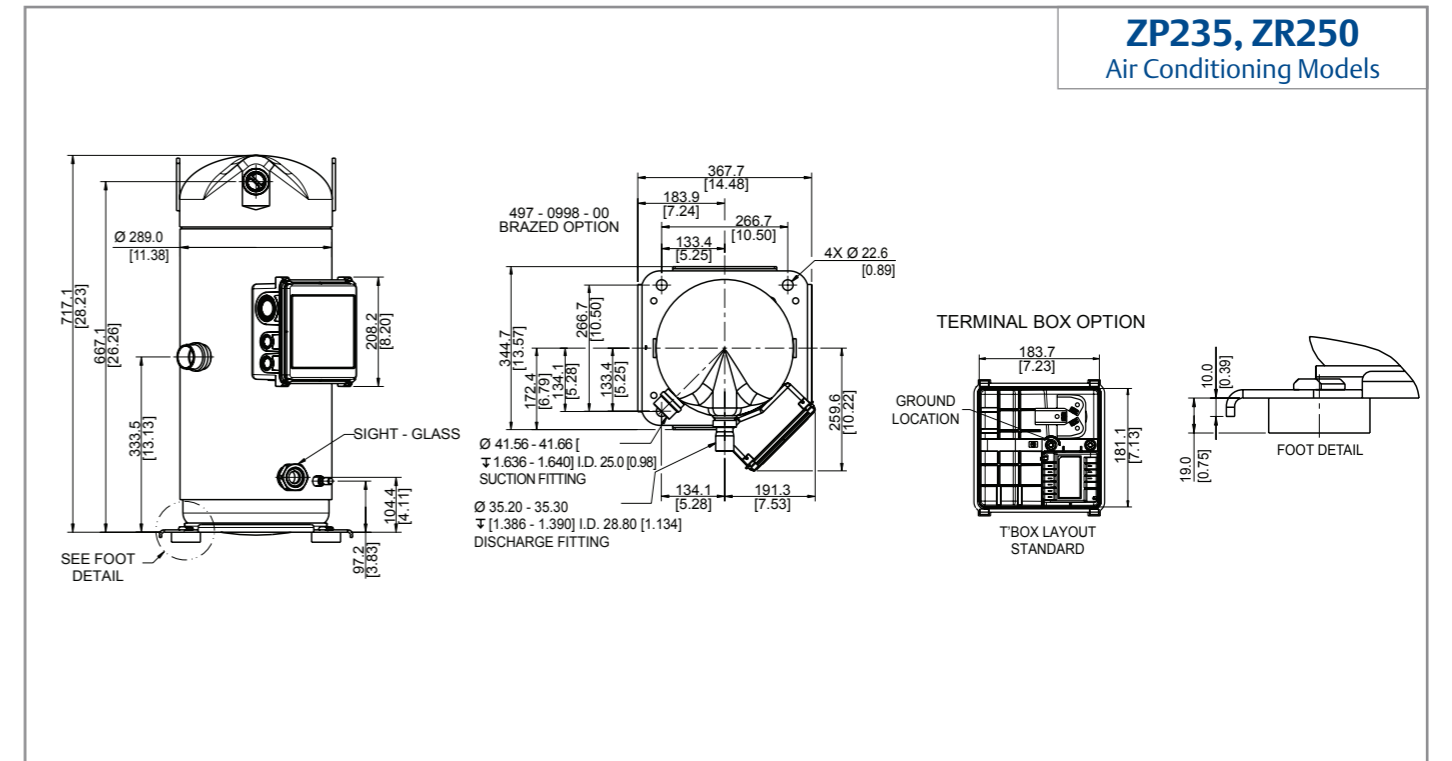
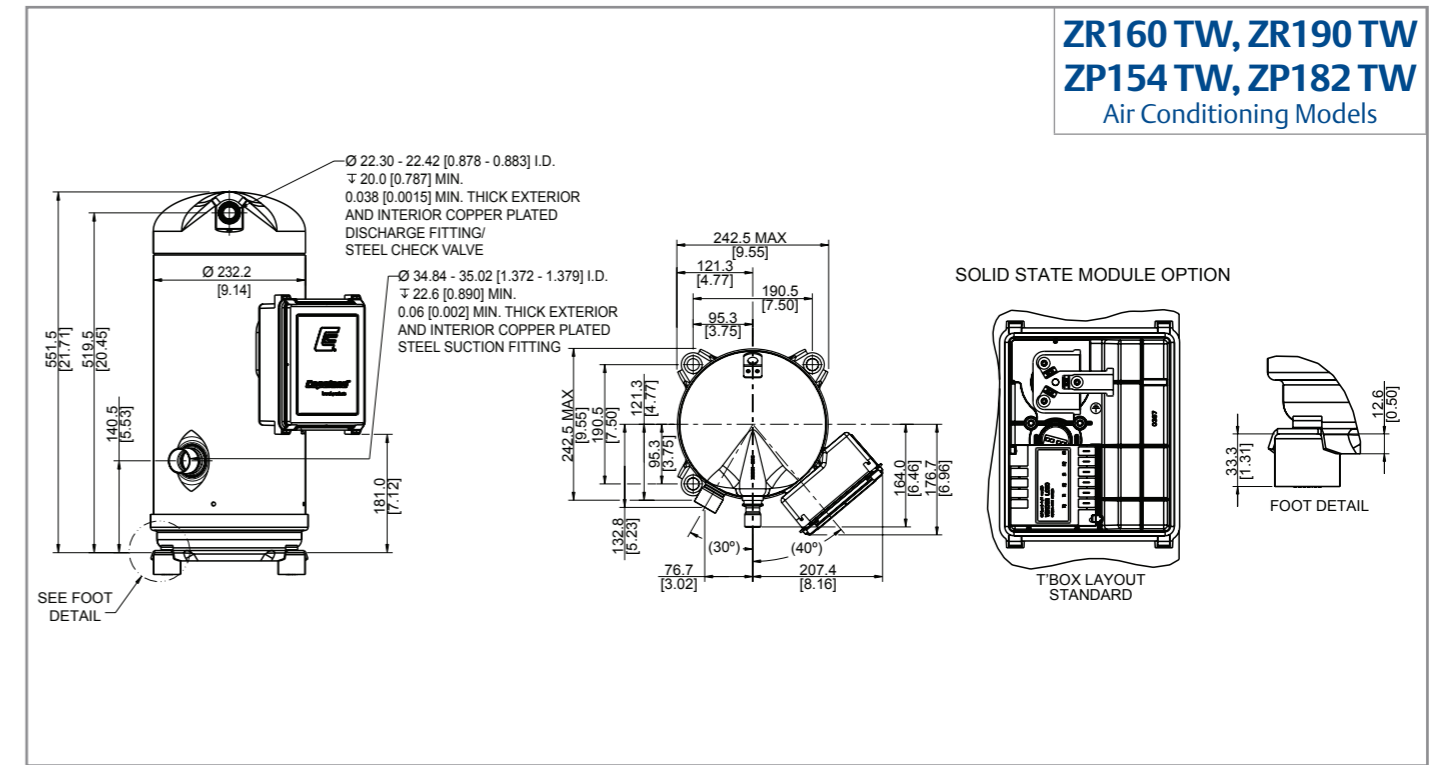
备注:

- (1) 以上为标称尺寸, 如无特殊说明, 公差为±1.50 [0.060].
- (2) 由于装配公差的累积, 压缩机顶盖, 接线盒, 吸排气口, 从安装底面计量, 其允许公差为±3.0 [0.12].
- (3) 接线盒选项如上所示.
- (4) 插入式焊接如上所示.
- (5) 在[]中为英寸单位.

外形尺寸



外形尺寸



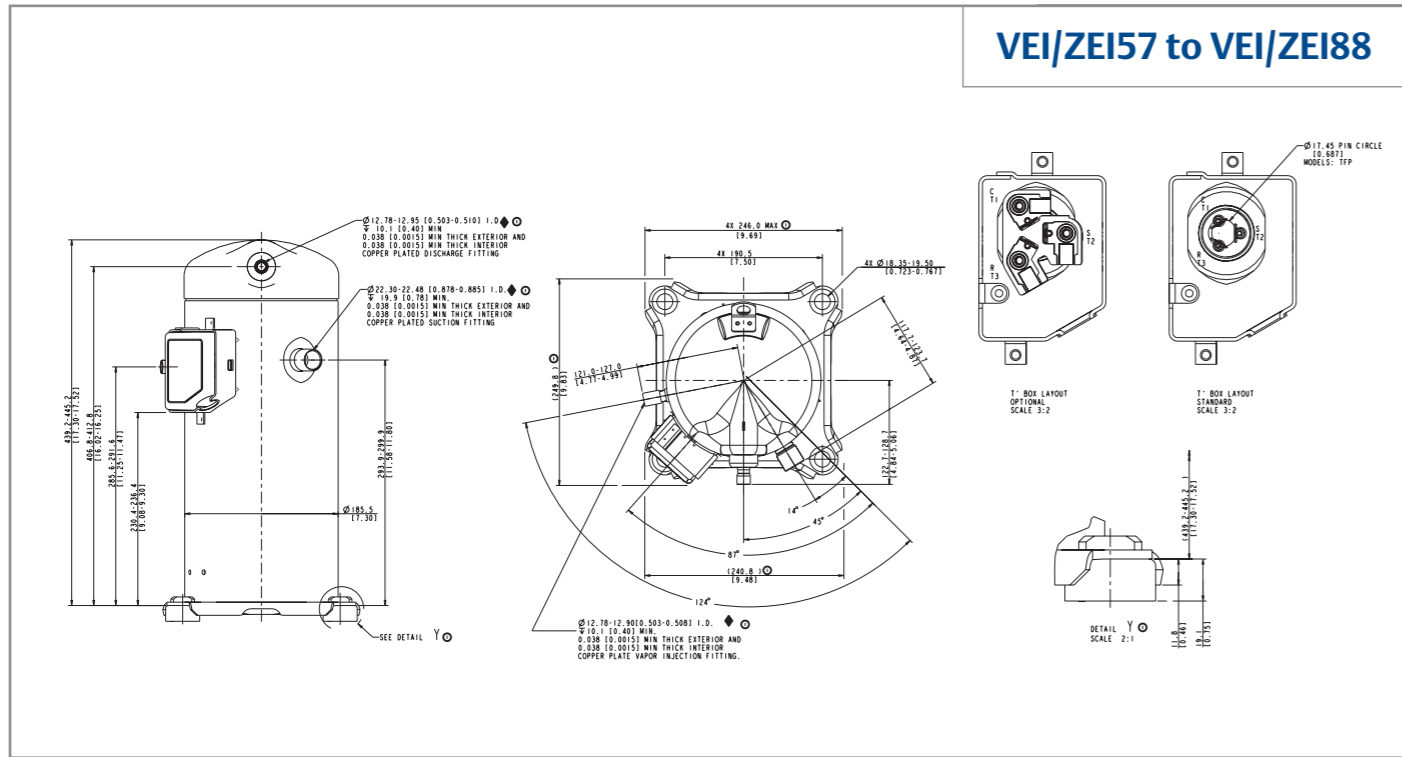
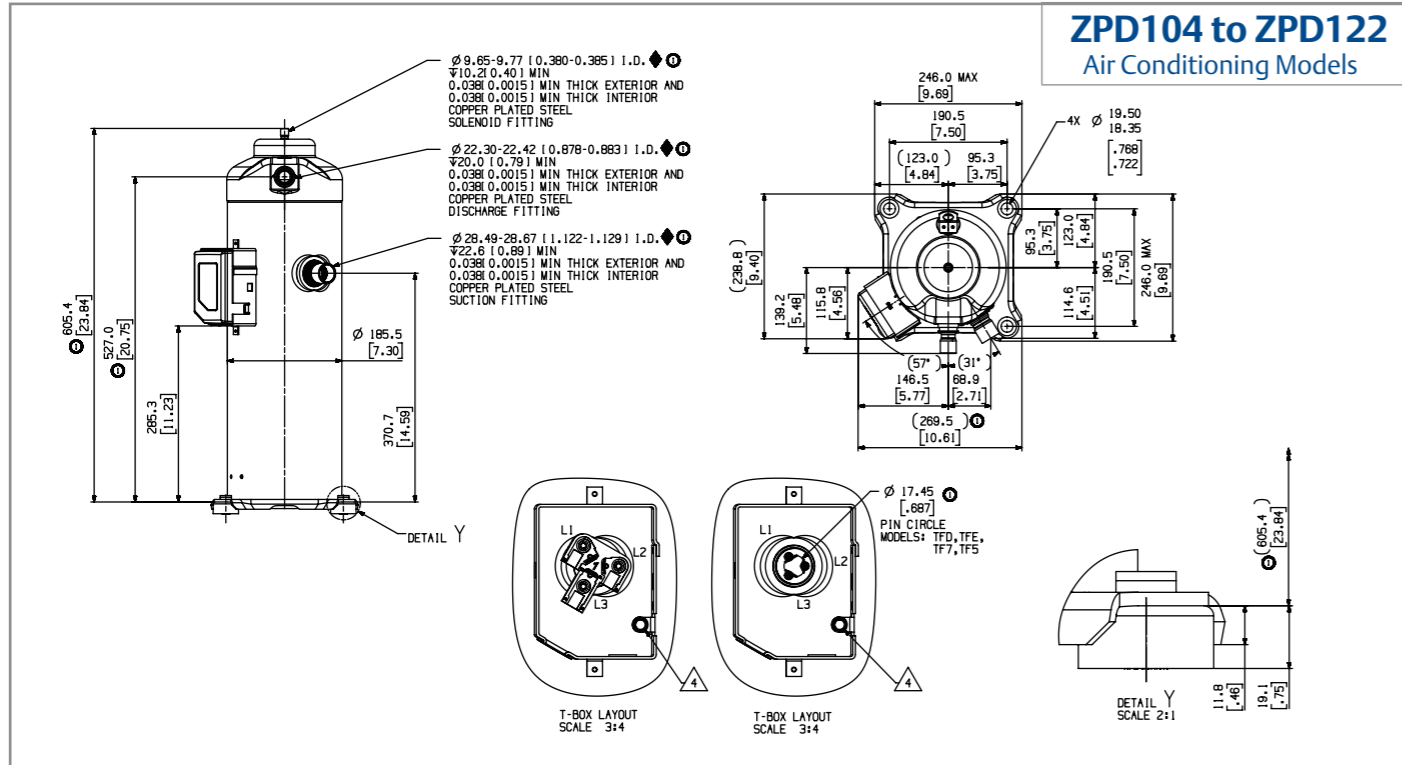
备注:

- (1) 以上为标称尺寸, 如无特殊说明, 公差为± 1.50 [0.060].
 - (2) 由于装配公差的累积, 压缩机顶盖, 接线盒, 吸排气口, 从安装底面计量, 其允许公差为± 3.0 [0.12].
 - (3) 接线盒选项如上所示.
 - (4) 插入式焊接如上所示.
 - (5) 在 [] 中为英寸单位.
- * 以上不包括ZP104和ZP122

备注:

- (1) 以上为标称尺寸, 如无特殊说明, 公差为± 1.50 [0.060].
- (2) 由于装配公差的累积, 压缩机顶盖, 接线盒, 吸排气口, 从安装底面计量, 其允许公差为± 3.0 [0.12].
- (3) 接线盒选项如上所示.
- (4) 插入式焊接如上所示.
- (5) 在 [] 中为英寸单位.

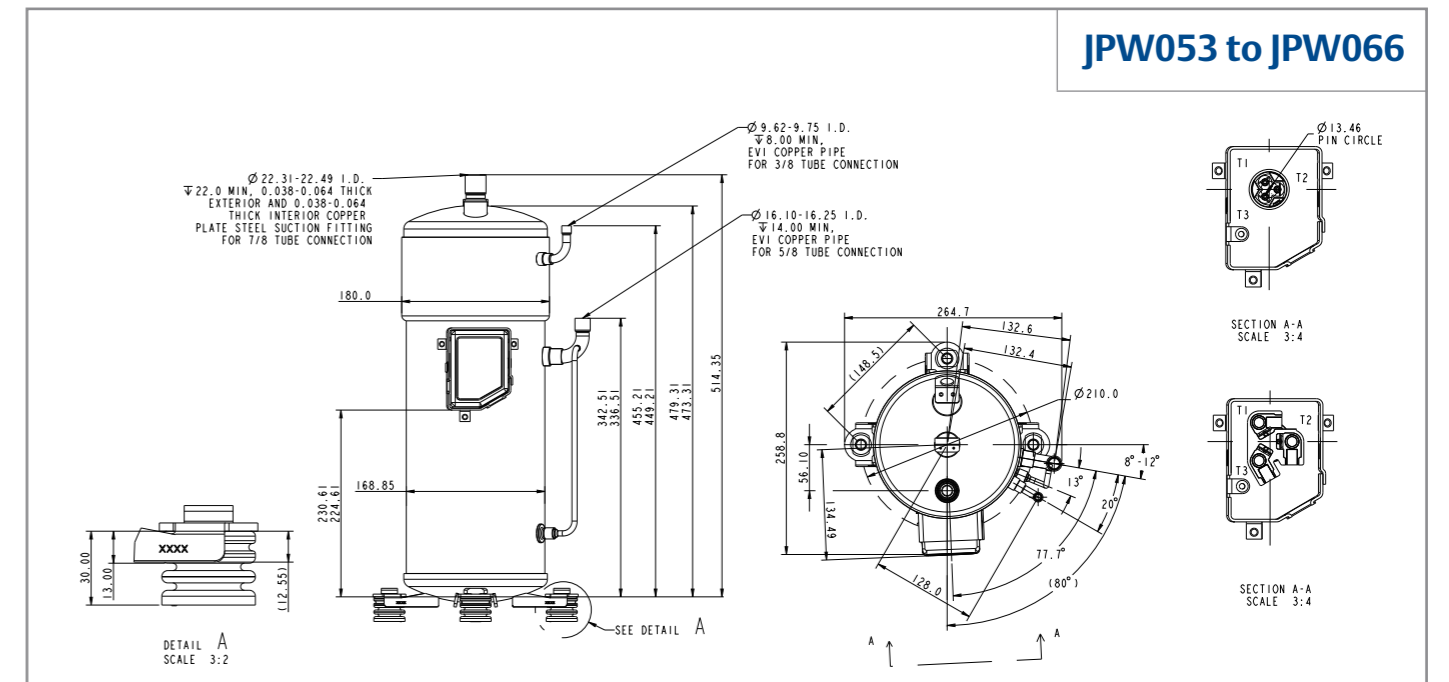
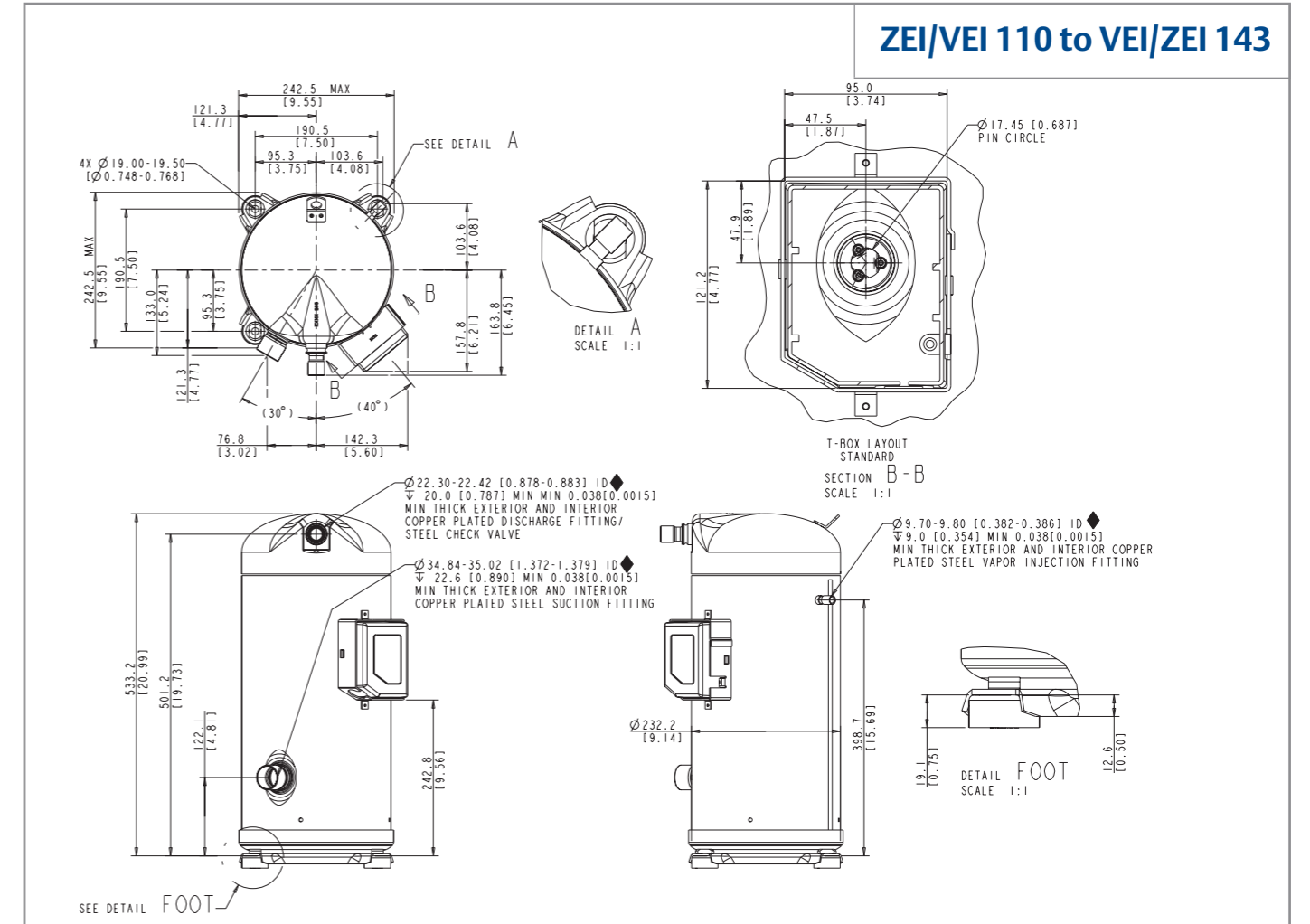
外形尺寸



备注:

- (1) 以上为标称尺寸, 如无特殊说明, 公差为 ± 1.50 [0.060]。
- (2) 由于装配公差的累积, 压缩机顶盖, 接线盒, 吸排气口, 从安装底面计量, 其允许公差为 ± 3.0 [0.12]。
- (3) 接线盒选项如上所示。
- (4) 插入式焊接如上所示。
- (5) 在 [] 中为英寸单位。

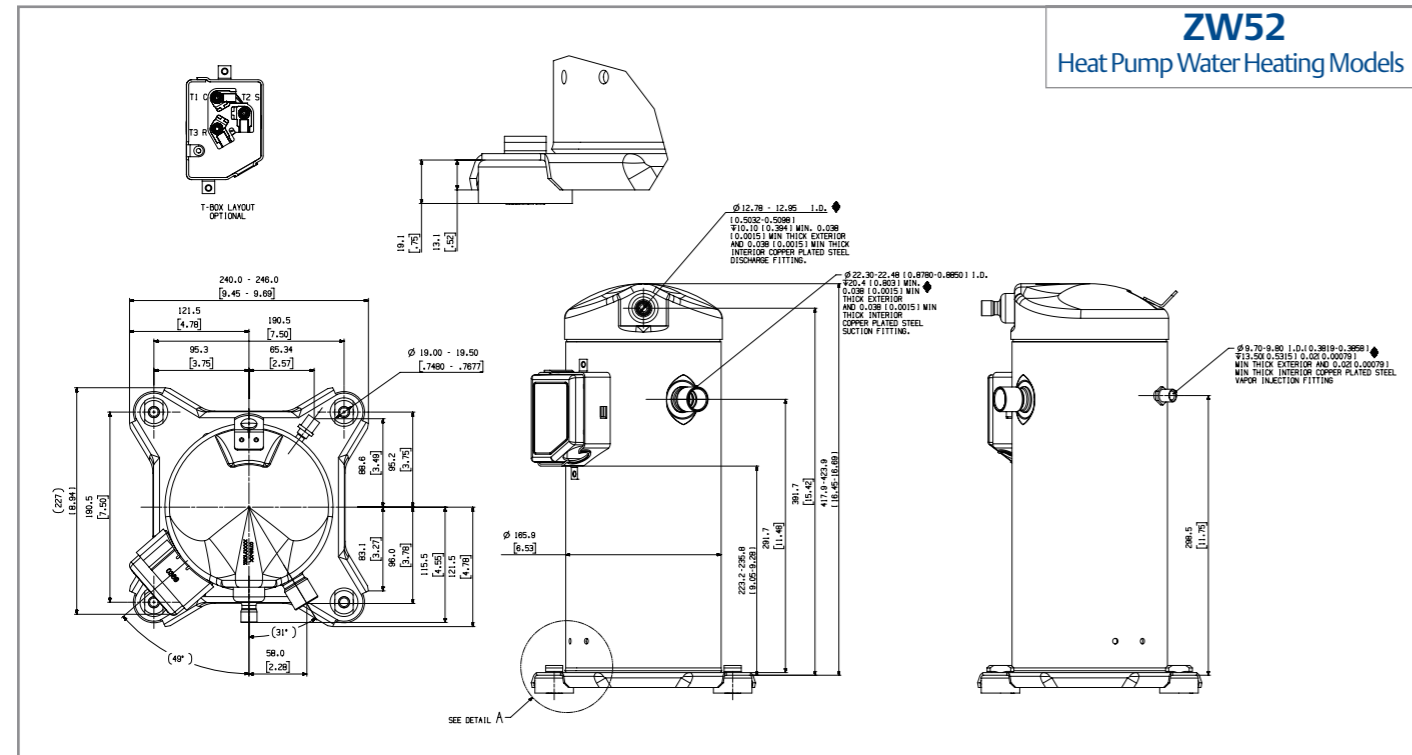
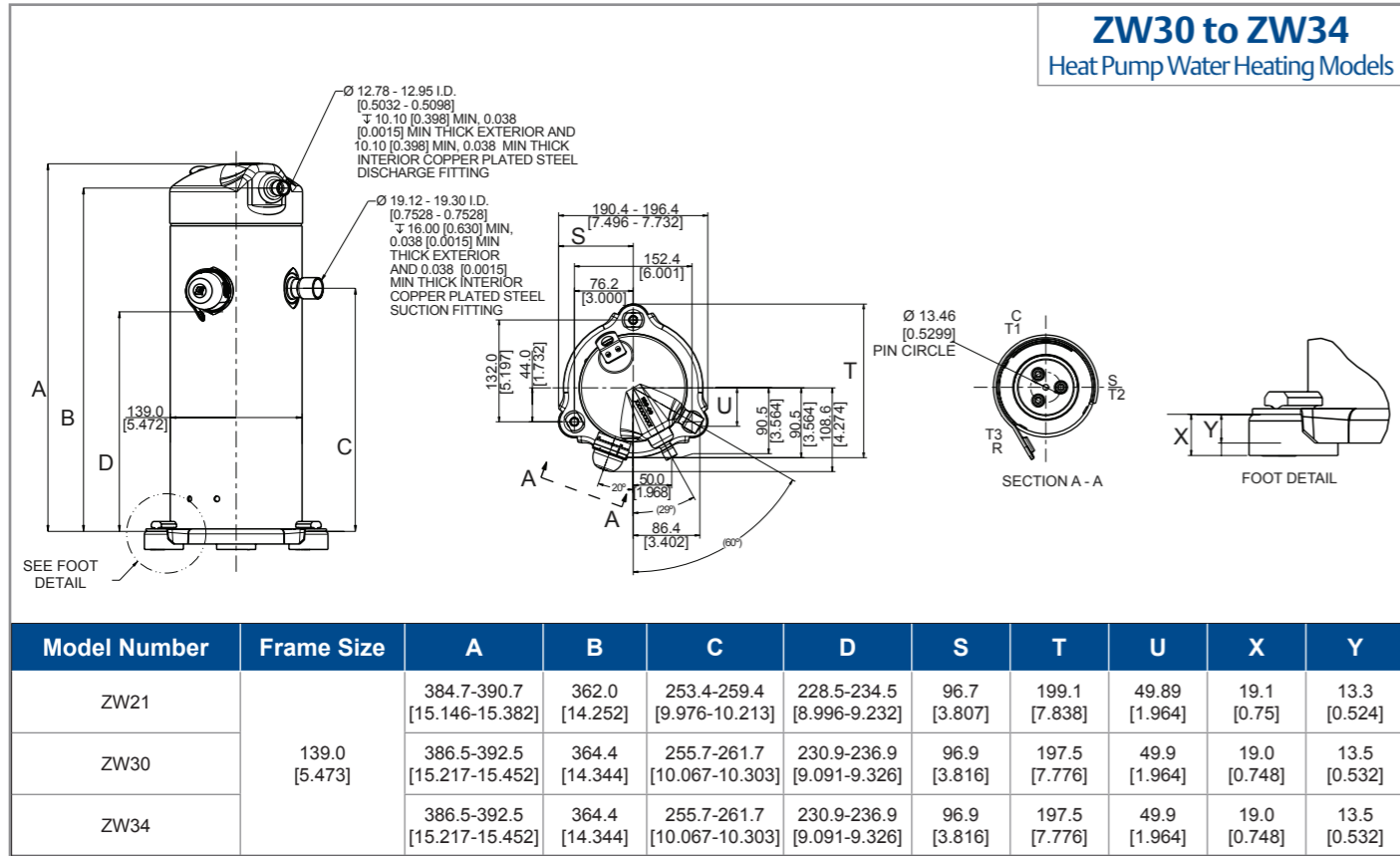
外形尺寸



备注:

- (1) 以上为标称尺寸, 如无特殊说明, 公差为 ± 1.50 [0.060]。
- (2) 由于装配公差的累积, 压缩机顶盖, 接线盒, 吸排气口, 从安装底面计量, 其允许公差为 ± 3.0 [0.12]。
- (3) 接线盒选项如上所示。
- (4) 插入式焊接如上所示。
- (5) 在 [] 中为英寸单位。

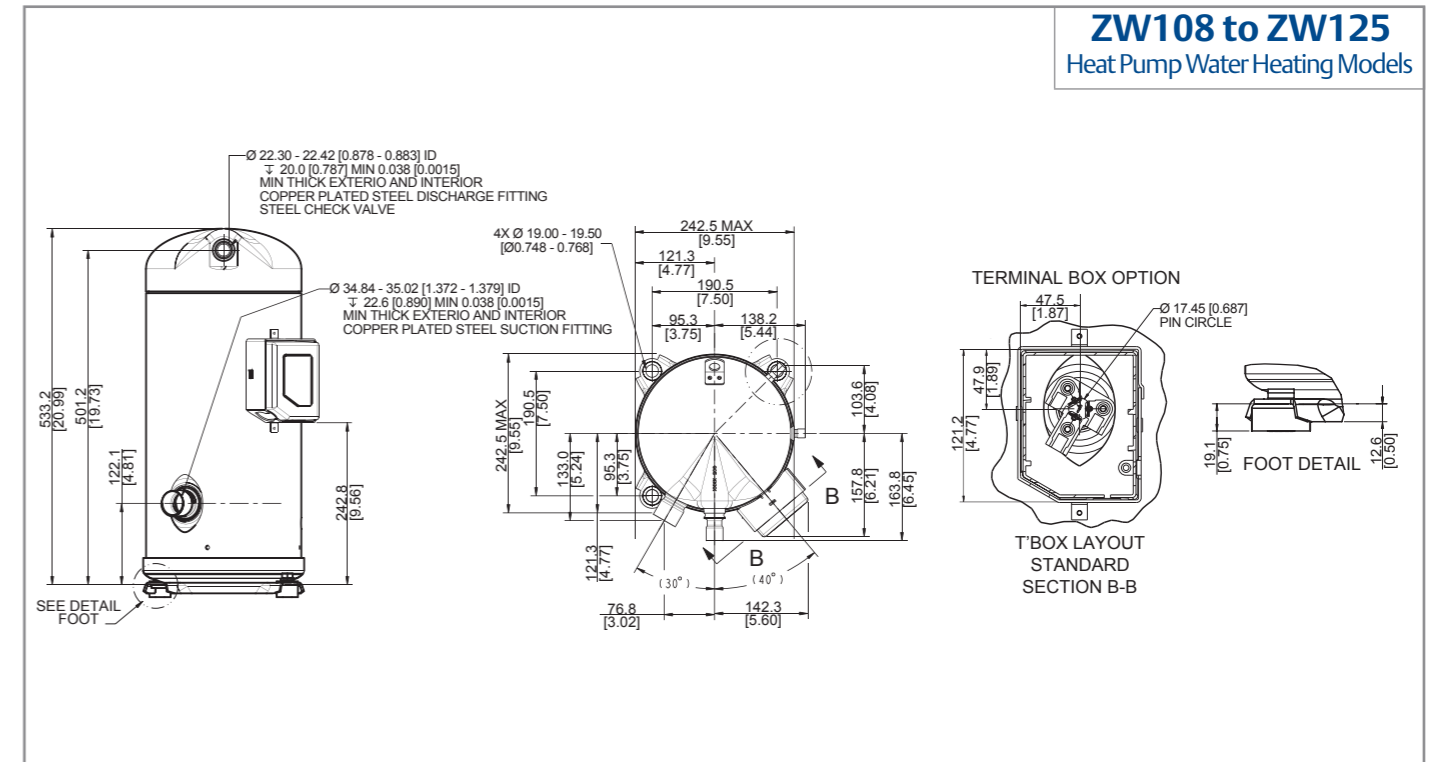
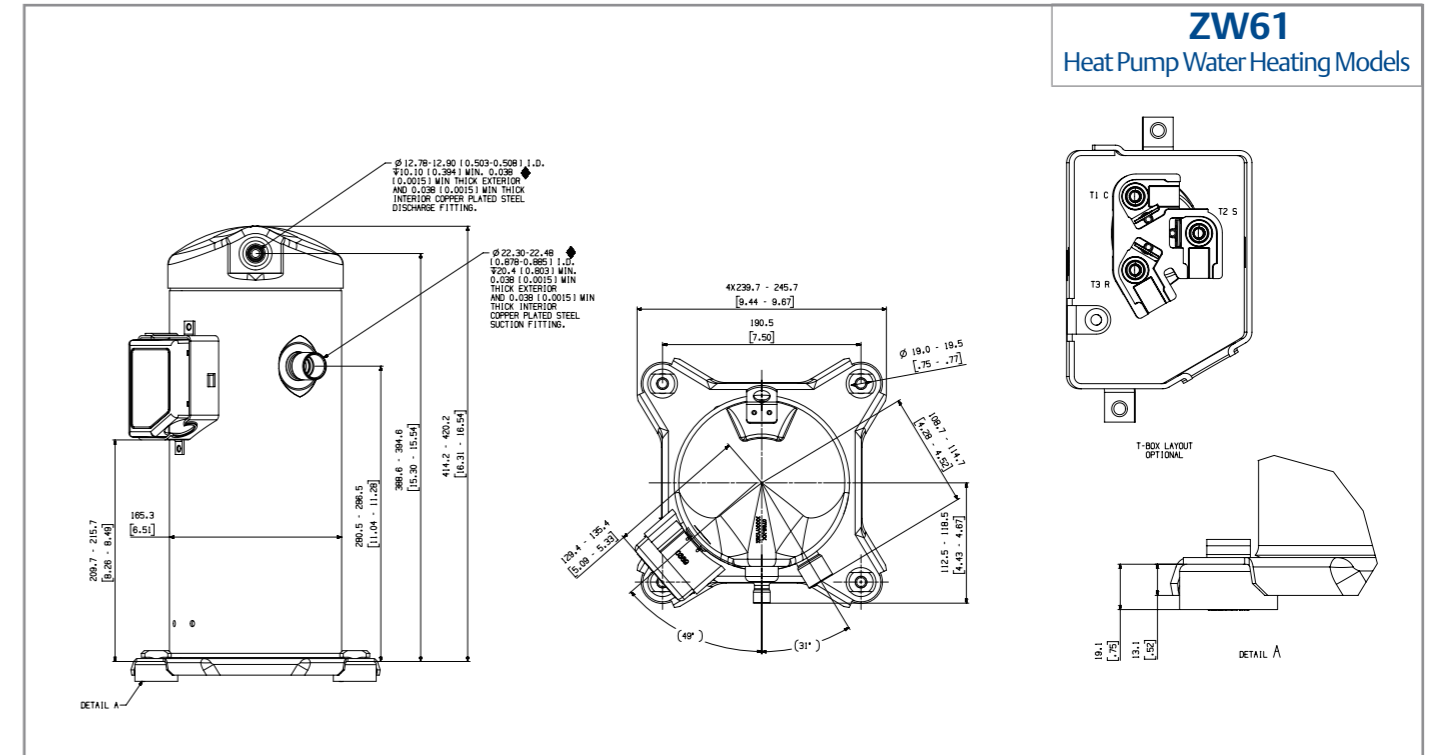
外形尺寸



备注:

- (1) 以上为标称尺寸, 如无特殊说明, 公差为±1.50 [0.060]。
- (2) 由于装配公差的累积, 压缩机顶盖, 接线盒, 吸排气口, 从安装底面计量, 其允许公差为±3.0 [0.12]。
- (3) 接线盒选项如上所示。
- (4) 插入式焊接如上所示。
- (5) 在 [] 中为英寸单位。

外形尺寸



备注:

- (1) 以上为标称尺寸, 如无特殊说明, 公差为±1.50 [0.060]。
- (2) 由于装配公差的累积, 压缩机顶盖, 接线盒, 吸排气口, 从安装底面计量, 其允许公差为±3.0 [0.12]。
- (3) 接线盒选项如上所示。
- (4) 插入式焊接如上所示。
- (5) 在 [] 中为英寸单位。

BOM代码

型号	BOM号	焊接	螺纹联接	视镜	均油管	泄油阀	减震底脚 ¹	接地螺钉	内部保护器	24V模块	120/240V模块	双机预并联
ZR16 - ZR18	600	x					x	x	x			
	622	x					x	x	x			
ZR28 - ZR30 KM	582	x					x	x	x			
	583	x					x	x	x			
ZR22 - ZR47	230	x					x		x			
	511	x					x		x			
	512	x					x		x			
	522	x					x	x	x			
	590	x					x		x			
	600	x					x	x	x			
ZR48 - ZR81	622	x					x	x	x			
	230	x					x		x			
	250	x					x		x			
	422	x			x		x	x	x			x
	511	x					x		x			
	522/52E	x					x	x	x			
	592	x					x	x	x			
ZP14 - ZP61 KSE/K5E	593	x					x	x	x			
	599	x					x		x			
	496	x			x		x	x	x			x
	499	x			x		x		x			x
	522	x					x	x	x			
ZP23, ZP76 K3E/KCE	593	x					x	x	x			
	594	x					x		x			
	522/52E	x					x	x	x			
ZR84 - ZR144 ZP83 - ZP137 ²	594	x					x		x			
	422/42E	x			x		x	x	x			x
	425/42H	x		x	x	x	x	x	x			x
	522/52E	x					x	x	x			
	523/52F		x				x	x	x			
ZP104, ZP122	550/55A	x		x		x	x	x	x			
	551		x	x		x	x	x	x			
	423	x			x		x	x	x			x
	522	x					x	x	x			
ZR160 - ZR190 TF ZP154 - ZP182 TF	422	x			x		x	x	x			x
	425	x		x	x	x	x	x	x			x
	522	x					x	x	x			
	523		x				x	x	x			
ZR160 - ZR190 TW ZP154 - ZP182 TW	550	x		x		x	x	x	x			
	551		x	x		x	x	x	x			
	425	x		x	x	x	x			x		x
	522	x					x				x	
ZR250 - ZR380 ZP235 - ZP485	523		x				x				x	
	522	x					x				x	

备注:

- 4XX的BOM代码包括硬度高的减震垫（钢制或硬橡胶）；5XX的BOM代码包括硬度低的减震垫（软橡胶）
- ZP104和ZP122的BOM代码解释不在上表范围
- 更多相关配置信息，请联系我公司当地技术支持人员。

总体说明

技术数据在印刷前已经校对过，印刷之后有再更新的可能，如有需求对某一参数确认，请联系艾默生环境优化技术。

艾默生环境优化技术对参数中可能存在的差错不承担任何责任，艾默生环境优化技术保留自行改变其产品而不预先通知的权利。

本目录的参数基于艾默生环境优化技术认为可靠的数据和测试，并符合今天的技术需求。这些信息预期由具有合适的专业知识和技能的人员自行判断和评估风险后来使用。本目录产品并非为移动运输应用而设计，生产商需要做相应的测试来自行确认是否适用于移动运输领域。

注意:

本目录中列举的零部件不能与有腐蚀性，有毒或者可燃物质一起使用。艾默生环境优化技术不对因在上述情况下使用而造成的任何伤害负责。

