

内在澎湃  
无限动力



## 半封闭压缩机系列产品手册

Conventional Semi-Hermetic Compressor Catalogue

**Copeland**<sup>®</sup>  
brand products

  
**EMERSON**<sup>™</sup>  
Climate Technologies

EMERSON. CONSIDER IT SOLVED.<sup>™</sup>

Copeland先生1921年于美国密执安州底特律市创立谷轮公司，八十多年来，我们一直秉承以领先科技创造美好生活环境，为食品安全提供完备保障的宗旨，倾力推出下面的各项世界第一正在为您的生活创造着舒适、安全、和便利。

今天，作为艾默生公司的成员，谷轮压缩机系列产品行销全世界，遍及全球120多个国家和地区的技术服务网络，全球最大的压缩机研发中心，继续领导着全球制冷、空调压缩机的进步和发展。

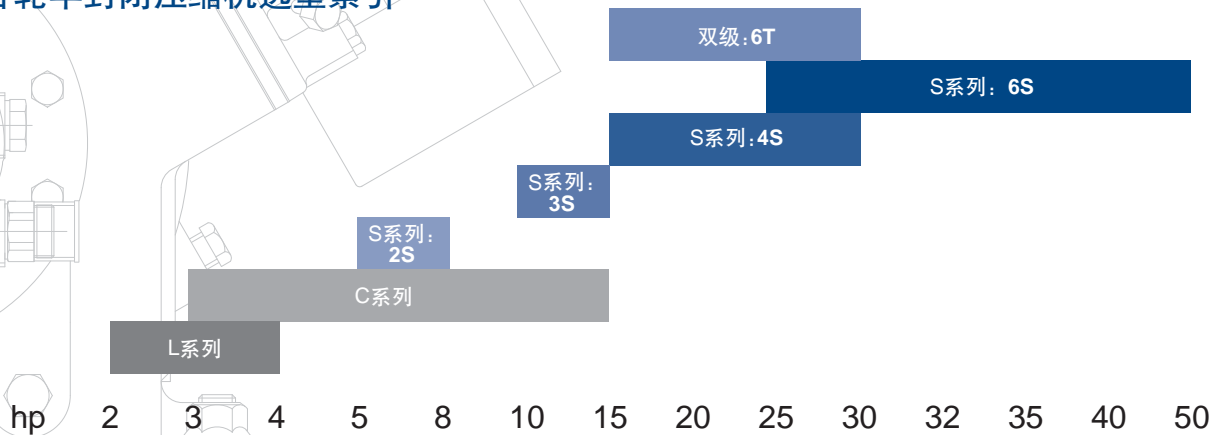
- 1921年 世界上第一台家用冰箱
- 1941年 世界上第一台半封闭压缩机
- 1979年 世界上第一台碟型阀半封闭压缩机
- 1987年 世界上第一台双柔性涡旋压缩机
- 1993年 世界上第一台冷冻低温涡旋压缩机
- 1996年 世界上第一台数码涡旋压缩机
- 2001年 世界上第一台大马力商用涡旋压缩机
- 2002年 世界上第一台电子喷液涡旋冷凝机组
- 2004年 世界上第一台强热型数码涡旋压缩机
- 2009年 世界上第一台双级低温涡旋冷凝机组
- 2009年 世界上第一台热泵热水器专用涡旋压缩机
- 2009年 世界上第一台数码涡旋可变容量冷凝机组

在中国，位于沈阳和苏州的两家工厂总投资超过15亿元人民币，服务中国市场已逾12年。位于苏州的研发中心为亚洲最大的压缩机研发基地，逾百名国内外名校毕业的工程师们正在不断研制出符合中国本地需求的最新产品。

我们的客户遍及全球著名的制冷/空调设备制造商、超市连锁机构、快餐连锁店、医院、酒店、实验室、工厂、学校等等。

我们期待着为您提供全球最优质的压缩机产品和技术保障服务。

### 谷轮半封闭压缩机选型索引



本样本所列产品均由艾默生环境优化技术(沈阳)冷冻机有限公司制造



2S

谷轮是半封闭压缩机的鼻祖，具有丰富的制造和服务经验

- 1941年发明世界上第一台半封闭压缩机

沈阳工厂是艾默生最好的半封闭压缩机制造工厂之一

- 全球研发支持
- 全球同步质量控制标准
- 全球统一的制造工艺和检验程序



3S

本地化生产

- 最短的交货周期
- 缩短了运输时间，降低了运输成本
- 充足的备品备件



4S

全系列产品

- 功率范围：2Hp~50Hp
- 适合于高/中/低温应用



6S

强大而完善的售后服务体系

制冷量数据

本样本所列压缩机制冷量数据,无液体过冷度(除C系列压缩机外),电源频率50Hz(电机同步转速1450rpm)。当压缩机在60Hz频率(电机转速1750rpm)运行时,制冷量以及输入功率相应约增加20%(LA50除外)。压缩机不宜在表列工况外使用。



双级

数据列表中字母含义：Q-制冷量 P-输入功率 单位：瓦

<b>L 系列 Series</b>	<b>1-8</b>
制冷量 Capacity	1-3
R22	1-1
R404A	2-2
R134a	3-3
型号说明 Model Nomenclature	4-4
压缩机铭牌示例 Nameplate	4-4
技术参数 Technical Data	5-5
外形尺寸 Dimensions	6-6
电气原理图 Electrical Wiring Diagrams	7-7
谷轮压缩机配件配置表 Copeland CDU Part List	8-8

<b>C 系列 Series</b>	<b>9-14</b>
制冷量 Capacity	9-9
R22	9-9
型号说明 Model Nomenclature	10-10
压缩机铭牌示例 Nameplate	10-10
技术参数 Technical Data	11-11
外形尺寸 Dimensions	12-12
电气原理图 Electrical Wiring Diagrams	13-13
谷轮压缩机配件配置表 Copeland CDU Part List	14-14

<b>S 系列 Series</b>	<b>15-39</b>
制冷量 Capacity	15-21
R22	15-17
R404A	18-20
R407c	21-21
型号说明 Model Nomenclature	22-22
压缩机铭牌示例 Nameplate	23-23
技术参数 Technical Data	24-25
外形尺寸 Dimensions	26-32
电气原理图 Electrical Wiring Diagrams	33-37
谷轮压缩机配件配置表 Copeland CDU Part List	38-39

<b>双级系列 Two Stage Series</b>	<b>40-46</b>
制冷量 Capacity	40-40
R22	40-40
R404A	40-40
型号说明 Model Nomenclature	41-41
压缩机铭牌示例 Nameplate	41-41
外形尺寸 Dimensions	42-43
技术参数 Technical Data	44-44
电气原理图 Electrical Wiring Diagrams	44-46

<b>应用指南 Application Guideline</b>	<b>47-50</b>
-----------------------------------	--------------

制冷量 (千瓦)  
Capacity (kW)

# 50 Hz

型号 Model	冷凝温度°C Condensing Temperature	蒸发温度°C Evaporating Temperature														
		-50	-45	-40	-35	-30	-25	-20	-15	-10	-5	0	5	10	12.5	
LA10-0200	Q	30			0.90	1.40	1.90	2.60	3.50	4.50	5.60	7.00	8.60	10.40	12.40	13.60
		40			0.70	1.10	1.60	2.20	2.90	3.80	4.80	6.00	7.50	9.10	10.90	12.00
		50			0.40	0.80	1.20	1.80	2.40	3.20	4.10	5.20	6.40	7.80	9.50	10.40
	P	30			1.00	1.10	1.30	1.40	1.60	1.70	1.80	1.90	1.90	1.90	1.80	1.80
		40			0.90	1.10	1.30	1.50	1.60	1.80	2.00	2.10	2.20	2.30	2.30	2.30
		50			0.80	1.00	1.30	1.50	1.70	1.90	2.10	2.30	2.50	2.70	2.80	2.80
LA20-0200	Q	30	0.50	0.90	1.30	2.00	2.70	3.70	4.80	6.10	7.70	9.50				
		40		0.60	1.00	1.60	2.30	3.10	4.10	5.30	6.70	8.30				
		50			0.80	1.20	1.80	2.50	3.40	4.50						
	P	30	0.80	1.00	1.20	1.40	1.70	1.90	2.10	2.20	2.40	2.50				
		40		1.00	1.20	1.40	1.70	2.00	2.20	2.50	2.70	2.90				
		50			1.10	1.40	1.70	2.00	2.30	2.60						
LA20-0300	Q	30			1.40	2.00	2.70	3.70	4.80	6.20	7.80	9.50	11.60	13.80	16.30	17.60
		40			1.10	1.60	2.20	3.10	4.10	5.30	6.70	8.30	10.20	12.20	14.40	15.60
		50			0.80	1.20	1.80	2.60	3.50	4.50	5.80	7.20	8.80	10.60	12.60	13.70
	P	30			1.20	1.40	1.60	1.90	2.00	2.20	2.40	2.50	2.50	2.50	2.40	2.30
		40			1.20	1.40	1.70	1.90	2.20	2.40	2.60	2.80	2.90	3.00	3.00	3.00
		50			1.10	1.40	1.70	2.00	2.30	2.60	2.90	3.10	3.30	3.50	3.60	3.60
LA40-0300	Q	30	0.90	1.50	2.20	3.10	4.20	5.50	7.10	9.00	11.20	13.70				
		40		1.10	1.70	2.50	3.50	4.70	6.20	7.80						
		50				2.00	2.90	3.90	5.20							
	P	30	1.20	1.40	1.70	2.00	2.20	2.50	2.80	3.00	3.30	3.40				
		40		1.40	1.70	2.00	2.30	2.70	3.10	3.40						
		50				2.00	2.40	2.90	3.30							
LA40-0400	Q	30			2.20	3.10	4.20	5.60	7.20	9.10	11.30	13.80	16.50	19.60	22.90	24.70
		40			1.80	2.50	3.50	4.70	6.20	7.90	9.80	12.00	14.50	17.20	20.20	21.80
		50				2.00	2.90	3.90	5.20	6.70	8.40	10.40	12.60	15.00	17.70	19.10
	P	30			1.70	2.00	2.30	2.50	2.80	3.00	3.20	3.40	3.50	3.50	3.40	3.40
		40			1.70	2.00	2.30	2.70	3.00	3.30	3.60	3.90	4.10	4.30	4.30	4.30
		50				2.00	2.40	2.80	3.20	3.60	4.00	4.40	4.70	5.00	5.20	5.20
LA50-0400	Q	30	1.30	2.00	3.00	4.20	5.60	7.20	9.00							
		40	1.00	1.60	2.50	3.50	4.80	6.20	7.90							
		50			2.00	2.90	4.00	5.30	6.80							
	P	30	1.50	1.90	2.20	2.60	3.00	3.40	3.60							
		40	1.40	1.80	2.30	2.70	3.20	3.60	4.00							
		50			2.20	2.80	3.30	3.80	4.30							

\* 制冷量基于20°C吸气温度,无过冷度

制冷量 (千瓦)  
Capacity (kW)

## 50 Hz

型号 Model	冷凝温度°C Condensing Temperature	蒸发温度°C Evaporating Temperature														
		-50	-45	-40	-35	-30	-25	-20	-15	-10	-5	0	5	10	12.5	
LA10-020E	Q	30			1.10	1.60	2.30	3.00	3.90	5.00	6.20	7.70	9.30	11.30	13.40	14.60
		40			0.60	1.10	1.70	2.40	3.10	4.10	5.10	6.40	7.80	9.40	11.30	12.40
		50			0.60	1.10	1.70	2.30	3.10	4.00	5.00	6.20	7.60	9.10		
	P	30			0.90	1.00	1.20	1.40	1.60	1.70	1.80	1.90	2.00	2.00	2.00	2.00
		40			0.70	1.00	1.20	1.40	1.60	1.80	2.00	2.20	2.30	2.50	2.50	2.60
		50			0.80	1.10	1.30	1.60	1.90	2.10	2.40	2.60	2.80	3.00		
LA20-020E	Q	30		0.90	1.50	2.20	3.00	3.90	5.10							
		40			1.00	1.60	2.30	3.10	4.00							
		50			1.00	1.60	2.30	3.10								
	P	30		0.90	1.10	1.40	1.60	1.90	2.10							
		40			1.10	1.40	1.70	1.90	2.20							
		50			1.30	1.70	2.00	2.30								
LA20-030E	Q	30		1.10	1.70	2.50	3.30	4.40	5.60	7.00	8.60	10.50	12.70	15.10		
		40		0.70	1.30	1.90	2.60	3.50	4.60	5.80	7.20	8.80	10.70	12.80		
		50			0.80	1.30	2.00	2.70	3.60	4.60	5.80	7.10	8.70	10.50		
	P	30		1.10	1.40	1.60	1.90	2.10	2.30	2.40	2.50	2.60	2.70	2.70		
		40		1.00	1.30	1.60	1.90	2.20	2.40	2.70	2.90	3.10	3.20	3.40		
		50			1.20	1.50	1.80	2.20	2.50	2.80	3.10	3.40	3.60	3.90		
LA40-030E	Q	30	0.80	1.60	2.40	3.50	4.70	6.20	7.90							
		40		0.90	1.70	2.60	3.70	5.00	6.50							
		50			1.00	1.80	2.70	3.80	5.10							
	P	30	1.00	1.40	1.70	2.00	2.40	2.70	3.10							
		40		1.10	1.60	2.00	2.40	2.80	3.30							
		50			1.30	1.80	2.30	2.90	3.40							
LA40-040E	Q	30		1.70	2.50	3.50	4.70	6.10	7.80	9.80	12.10	14.80	17.90	21.30		
		40		1.10	1.80	2.70	3.70	4.90	6.40	8.20	10.20	12.60	15.30	18.40		
		50			1.20	1.90	2.70	3.80	5.00	6.50	8.20	10.30	12.70	15.40		
	P	30		1.60	1.80	2.10	2.40	2.70	3.00	3.30	3.60	3.80	4.00	4.10		
		40		1.40	1.80	2.20	2.50	2.90	3.30	3.70	4.00	4.30	4.60	4.80		
		50			1.50	2.00	2.50	3.00	3.50	4.00	4.40	4.90	5.30	5.70		
LA50-040E	Q	30	1.30	2.20	3.20	4.50	6.00	7.80	9.90							
		40		1.40	2.40	3.50	4.80	6.40	8.20							
		50			1.50	2.50	3.60	4.90	6.40							
	P	30	1.40	1.80	2.20	2.60	3.00	3.40	3.80							
		40		1.60	2.10	2.60	3.10	3.60	4.10							
		50			1.90	2.40	3.10	3.70	4.30							

\* 制冷量基于20°C吸气温度,无过冷度

制冷量 (千瓦)  
Capacity (kW)

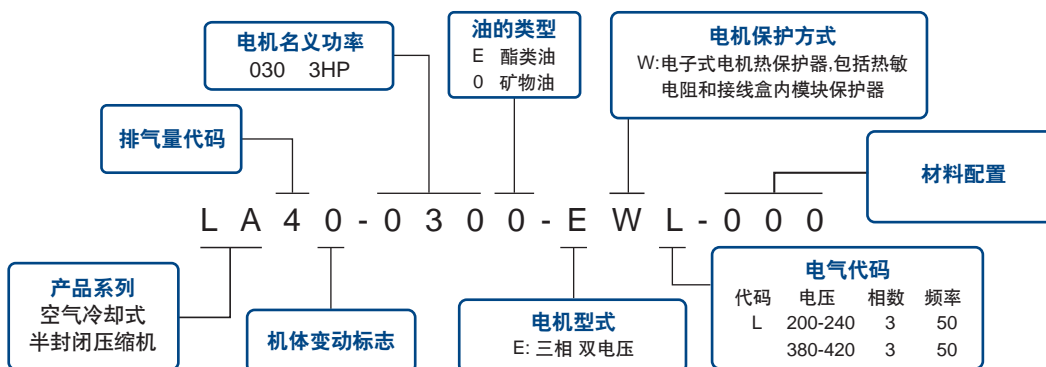
# 50 Hz

型号 Model	冷凝温度°C Condensing Temperature	蒸发温度 °C Evaporating Temperature									
		-20	-15	-10	-5	0	5	7	10	12.5	
LA10-020E	Q	30	1.90	2.60	3.40	4.30	5.30	6.60	7.10	8.00	8.80
		40	1.50	2.10	2.80	3.60	4.50	5.60	6.10	6.90	7.60
		50	1.20	1.70	2.30	2.90	3.70	4.70	5.10	5.80	6.40
	P	30	1.00	1.10	1.20	1.20	1.30	1.30	1.30	1.30	1.30
		40	1.00	1.10	1.30	1.40	1.50	1.50	1.60	1.60	1.60
		50	1.00	1.20	1.30	1.50	1.60	1.70	1.80	1.90	1.90
LA20-020E	Q	30	2.70	3.50	4.50	5.70	7.00	8.60	9.30	10.50	11.50
		40	2.20	2.90	3.80	4.80	6.10	7.50	8.10	9.10	10.10
		50	1.70	2.40	3.10	4.00	5.10	6.30	6.90	7.80	8.60
	P	30	1.20	1.30	1.40	1.50	1.60	1.60	1.60	1.60	1.60
		40	1.20	1.40	1.60	1.70	1.80	1.90	1.90	2.00	2.00
		50	1.30	1.50	1.70	1.90	2.00	2.20	2.20	2.30	2.30
LA40-030E	Q	30	3.80	5.00	6.50	8.20	10.20	12.50	13.50	15.10	16.60
		40	3.10	4.20	5.50	7.00	8.80	10.90	11.80	13.20	14.60
		50	2.50	3.40	4.60	5.90	7.40	9.20	10.10	11.40	12.50
	P	30	1.80	2.00	2.10	2.30	2.40	2.50	2.50	2.50	2.50
		40	1.80	2.10	2.30	2.60	2.80	3.00	3.00	3.10	3.20
		50	1.90	2.20	2.50	2.80	3.10	3.40	3.50	3.70	3.80
LA50-040E	Q	30	5.00	6.50	8.30	10.40	12.80	15.60	16.90	18.90	20.60
		40	4.30	5.60	7.10	9.00	11.20	13.70	14.80	16.60	18.30
		50	3.50	4.70	6.10	7.70	9.60	11.80	12.80	14.40	15.80
	P	30	2.10	2.40	2.60	2.80	3.00	3.10	3.10	3.20	3.20
		40	2.30	2.60	2.90	3.10	3.40	3.60	3.70	3.80	3.90
		50	2.40	2.70	3.10	3.50	3.80	4.10	4.30	4.40	4.60

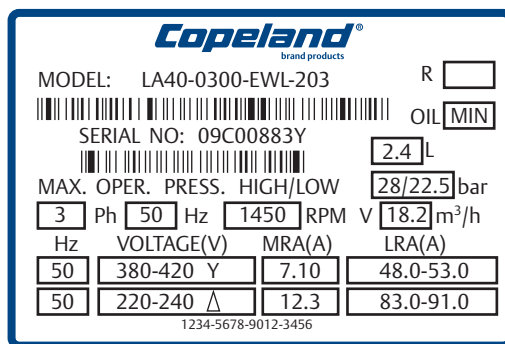
\* 制冷量基于20°C吸气温度,无过冷度

# L 系列 Series

## 压缩机型号说明 Model Nomenclature



## 压缩机铭牌示例 Nameplate





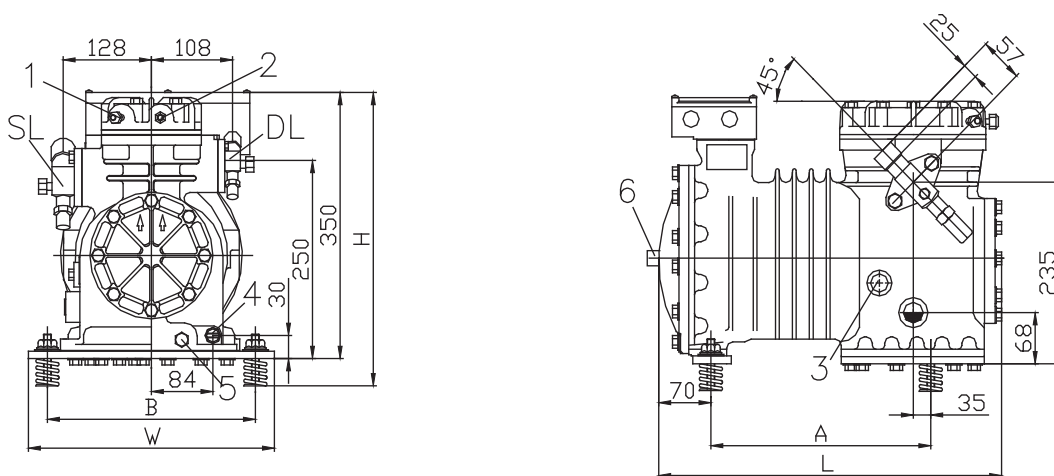
# L 系列 Series

## 技术参数 Technical Data

型号	LA10-0200 LA10-020E	LA20-0200 LA20-020E	LA20-0300 LA20-030E	LA40-0300 LA40-030E	LA40-0400 LA40-040E	LA50-0400 LA50-040E
可供电电机	EWL	EWL	EWL	EWL	EWL	EWL
名义功率(马力)	2	2	3	3	4	4
缸数	2	2	2	2	2	2
缸径*行程(毫米)	44.5X36.5	50.8X36.5	50.8X36.5	60.4X36.5	60.4X36.5	61.9X42.8
排气量(立方米/小时)	9.9	12.9	12.9	18.2	18.2	22.5
电机冷却最小风量(立方米/分钟)	18.5	18.5	18.5	38.5	38.5	38.5
堵转电流(安培)						
EWL 220-240-3-50(角接)	59-64	59-64	83-91	83-91	107-117	107-117
EWL 380-420-3-50(星接)	34.0-37.6	34.0-37.6	48.0-53.0	48.0-53.0	62.0-68.5	62.0-68.5
最大运行电流(安培)						
EWL 220-240-3-50(角接)	9.9	9.5	12.5	12.3	16.1	14.9
EWL 380-420-3-50(星接)	5.7	5.5	7.2	7.1	9.3	8.6
曲轴箱加热器功率(瓦)	70	70	70	70	70	70
接管尺寸(毫米)						
排气管接管外径	15	15	15	15	15	15
吸气管接管外径	22	22	22	28	28	28
外型尺寸(毫米)						
长(L)	460	460	460	460	460	460
宽(W)	330	330	330	330	330	330
高(不带风扇)(H)	385	385	385	385	385	385
高(带风扇)(J)	555	555	555	555	555	555
底脚安装尺寸(AXB)	295X279	295X279	295X279	295X279	295X279	295X279
油充注量(升)	2.4	2.4	2.4	2.4	2.4	2.4
重量(千克)						
净重	77	76	79	78	80	81
毛重	85	84	87	86	88	89

# L 系列 Series

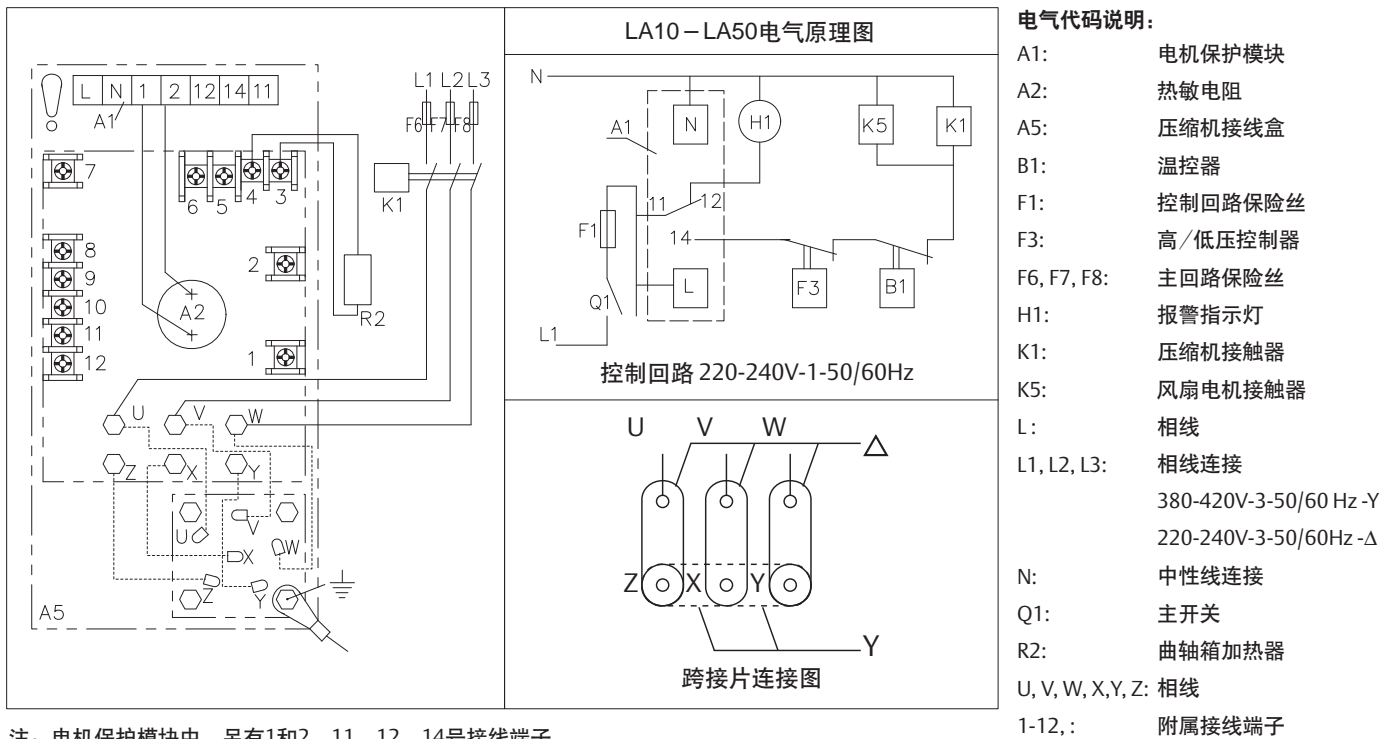
## 外形尺寸 Dimensions



SL 吸气管		DL 排气管	
1. 低压接口丝堵规格	1/8" - 27NPTF	2. 高压接口丝堵规格	1/8" - 27NPTF
3. 注油丝堵规格:	1/4"-18NPTF	4. 油加热器孔塞:	3/8"-18NPSL
5. 堵头	1/4"-18NPTF	6. 磁堵	1/8"-27NPTF

### 应用要求:

1. 电机冷却方式为空气冷却,最小风量要求如技术要求表所示
2. 所有型号旋转方式可逆
3. 压缩机最大工作压力:高压28bar,低压侧22.5bar
4. 压缩机底脚安装孔尺寸:  $\phi 22\text{mm}$
5. 最高排气温度(排气管表面):120°C
6. 最高电机温度:110°C, 电机端电压:额定电压 $\pm 10\%$



### 压缩机接线盒内接线片连接方式说明

星-三角电机 Y-D 代码 E	直接启动 Δ	直接启动 Y	星-三角启动 Y-Δ

# L 系列 Series

## 谷轮压缩机配件配置表 Copeland CDU Part List

工况1: R22, 冷凝温度Tc=40°C, 蒸发温度Te=-5°C

压缩机	LA10-0200	LA20-0200	LA20-0300	LA40-0400			
制冷量,kW	6	8.3	8.3	12.04			
热力膨胀阀	AAE 2 -HC	AAE 2 -HC	AAE 2 -HC	AAE 3 -HC			
电磁阀	200RB 2F3T w/ ASC2	200RB 2F3T w/ ASC2	200RB 2F3T w/ ASC2	200RB 3F3T w/ ASC2			
过滤干燥器	EK 083S	EK 083S	EK 083S	EK164S			
视液镜	HMI 1TT3	HMI 1TT4	HMI 1TT4	HMI 1TT4			
压力开关	PS2 L7A	PS2 L7A	PS2 L7A	PS2 L7A			
气液分离器	A-AS3125	A-AS3125	A-AS3126	A-AS4106			
油分离器	A-W55824	A-W55855	A-W55855	A-W55855			

工况1: R22, 冷凝温度Tc=40°C, 蒸发温度Te=-25°C

压缩机	LA10-0200	LA20-0200	LA20-0300	LA40-0300	LA40-0400	LA50-0400	
制冷量,kW	2.2	3.1	3.1	4.7	4.7	6.28	
热力膨胀阀	AAE 1 -HC	AAE 1 -HC	AAE 1 -HC	AAE 1-1/2 -HC	AAE 1-1/2 -HC	AAE 2 -HC	
电磁阀	200RB 2F3T w/ ASC2	200RB 2F3T w/ ASC2	200RB 2F3T w/ ASC2	200RB 2F3T w/ ASC2	200RB 2F3T w/ ASC2	200RB2F3 W/ASC2	
过滤干燥器	EK 083S	EK 083S	EK 083S	EK 083S	EK083S	EK083S	
视液镜	HMI 1TT3	HMI 1TT3	HMI 1TT3	HMI 1TT3	HMI 1TT3	HMI 1TT3	
压力开关	PS2 L7A	PS2 L7A	PS2 L7A	PS2 L7A	PS2 L7A	PS2-L7A	
气液分离器	A-AS3126	A-AS3126	A-AS3126	A-AS597	A-AS597	AAS597	
油分离器	A-W55824	A-W55824	A-W55824	A-W55824	A-W55824	A-W55824	

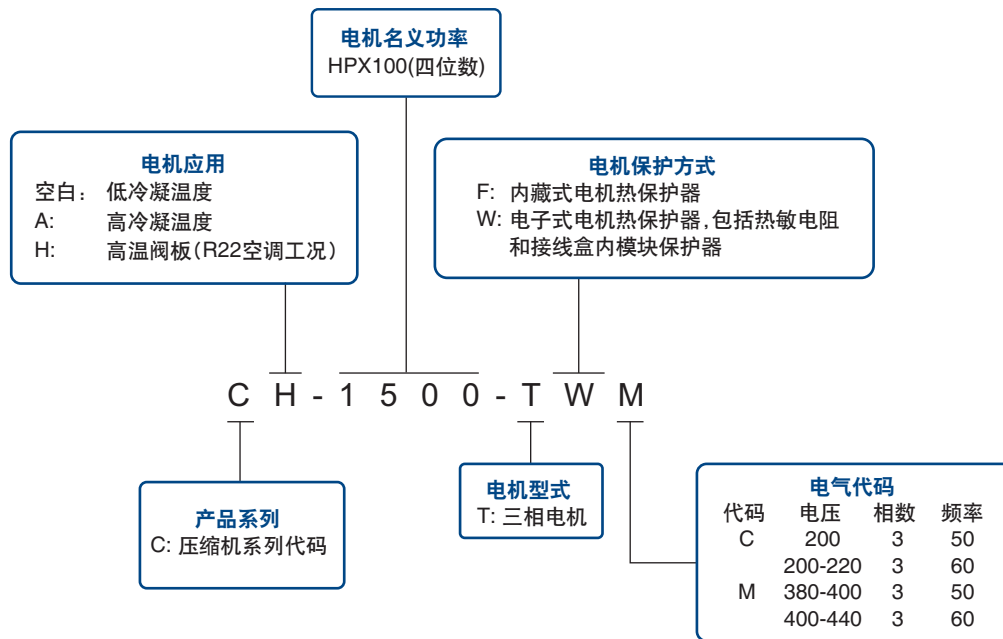
制冷量 (千瓦)  
Capacity (kW)

## 50 Hz

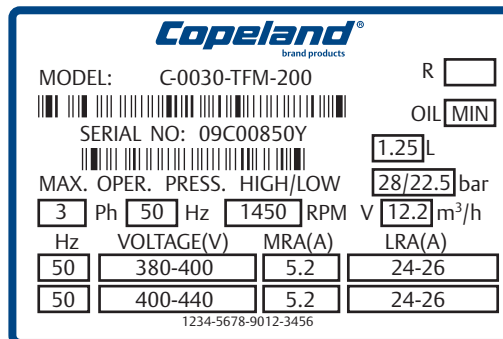
型号 Model	冷凝温度°C Condensing Temperature	蒸发温度°C Evaporating Temperature								
		5	0	-5	-10	-15	-20	-25	-30	
C-0300 CA-0300	Q	30			8.43	6.80	5.35	4.07	2.73	1.86
		40			7.38	5.82	4.53	3.37		
		50			6.30	4.94	3.84	2.82		
	P	30			2.33	2.28	2.15	1.95	1.70	1.45
		40			2.70	2.55	2.35	2.05		
		50			3.00	2.78	2.48	2.15		
CA-0400	Q	30	14.35	12.33	10.59	8.43	6.75	5.18	3.84	2.50
		40	13.25	10.82	9.20	7.27	5.70	4.25		
		50	11.57	9.78	7.91	6.16	4.76	3.43		
	P	30	3.01	2.93	2.80	2.68	2.50	2.30	2.02	1.68
		40	3.60	3.45	3.23	3.00	2.73	2.43		
		50	4.18	3.93	3.60	3.25	2.88	2.45		
C-0500 CA-0500	Q	30			13.14	10.76	8.72	6.86	5.30	3.84
		40			11.75	9.60	7.62	6.05		
		50			10.38	8.37	6.57	5.03		
	P	30			3.50	3.35	3.15	2.90	2.63	2.30
		40			4.08	3.80	3.50	3.15		
		50			4.55	4.20	3.78	3.30		
CA-0800	Q	30	28.14	22.79	19.93	15.58	12.32	9.65	7.27	5.35
		40	25.58	20.93	16.97	13.48	10.50	8.25		
		50	23.26	19.18	14.65	11.74	9.07	6.74		
	P	30	5.07	4.91	4.69	4.42	4.10	3.75	3.35	2.95
		40	6.25	5.85	5.42	4.97	4.50	4.00		
		50	7.03	6.55	6.00	5.40	4.75	4.15		
C-1000 CA-1000	Q	30			26.51	21.62	17.45	13.72	10.70	8.14
		40			23.73	19.42	15.35	12.10		
		50			21.04	17.09	13.49	10.58		
	P	30			7.15	6.75	6.25	5.75	5.20	4.65
		40			8.20	7.60	6.90	6.25		
		50			9.15	8.30	7.50	6.65		
C-1500 CA-1500	Q	30			38.96	31.75	25.35	20.17	15.70	11.98
		40			34.89	28.26	22.56	17.80		
		50			30.70	24.88	19.65	15.58		
	P	30			10.30	9.80	9.10	8.25	7.40	6.60
		40			11.80	10.90	9.90	8.85		
		50			13.10	11.90	10.75	9.50		
CH-1500	Q	40	50.32	42.56	34.19	27.03	22.56			
		45	48.43	40.48	32.46	25.62				
		50	46.74	38.60	30.93	24.42				
	P	40	13.60	12.93	12.10	10.95	10.00			
		45	14.90	14.10	13.10	11.70				
		50	15.90	15.00	13.75	12.35				

\* 制冷量基于30°C吸气温度,5K过冷度(CAK-0750, CA-0800和CH-1500, 其制冷量基于15°C吸气温度,5K过冷度)

\*   必须附加缸头冷却风扇



## 压缩机铭牌示例 Nameplate

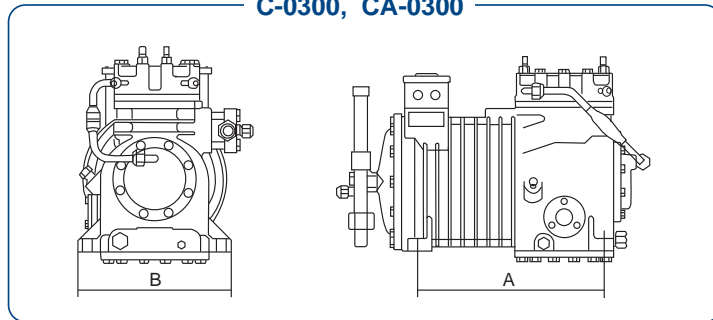


## 技术参数 Technical Data

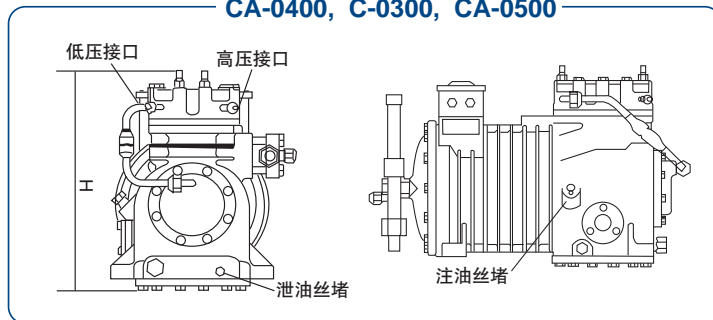
型号	C-0300	CA-0300	CA-0400	C-0500	CA-0500	CA-0800	C-1000	CA-1000	C-1500	CA-1500	CH-1500
可供应电机	TFC TFM	TFC TFM	TFC TFM	TFC TFM	TFC TFM	TWC TWM	TWC TWM	TWC TWM	TWC TWM	TWC TWM	TWM
电机绕组	星形接法	星形接法	星形接法	星形接法	星形接法	三角形接法	三角形接法	三角形接法	三角形接法	三角形接法	三角形接法
名义功率(马力)	3	3	4	5	5	8	10	10	15	15	15
缸数	2	2	2	2	2	2	2	2	3	3	3
缸径x行程(毫米)	47.6X39.2	47.6X39.2	54X37	54X46	54X46	64X48	64X64	64X64	64X64	64X64	64X64
排气量(立方米/小时 50/60Hz)	12.2/14.6	12.2/14.6	14.7/17.8	18.4/22.1	18.4/22.1	26.6/32.1	36/43.2	36/43.2	54/64.8	54/64.8	54/64.8
堵转电流(安培)											
TFC 200-3-50/60 内藏式保护器	48-52	58-64	76-88	76-88	105-116						
TWC 200-3-50/60 电子式保护器						147-158	187-196	224-252	265-300	324-367	
TFM 380-400-3-50 内藏式保护器	24-26	30-32	38-44	38-44	53-58						
TWM 380-400-3-50 电子式保护器						74-81	93-103	112-126	133-150	162-184	162-184
最大运行电流(安培)											
TFC和TWC电机	11.5	12.7	16.7	16.7	19.0	33.0	37.0	42.2	52.0	56.0	
TFM和TWM电机	5.2	5.7	7.6	7.6	8.6	15.0	15.6	17.6	22.3	24.3	28.0
接管尺寸(毫米)											
排气管接管外径	19.05	19.05	19.05	19.05	19.05	25.40	25.40	25.40	28.58	28.58	28.58
吸气管接管外径	19.05	19.05	25.40	25.40	25.40	31.75	31.75	31.75	38.10	38.10	38.10
曲轴箱加热器功率(瓦)	60	60	60	60	60	120	120	120	180	180	180
外型尺寸(毫米)											
长(L)	518	518	585	585	585	624	624	624	748	748	800
宽(W)	261	261	282	282	282	320	320	320	356	356	356
高(不带风扇)(H)	305	321	380	363	380	466	449	466	431	448	431
高(带风扇)(J)		477	536		536	622		622		604	
底脚安装尺寸(AXB)	310X200	310X200	355X230	355X230	355X230	380X280	380X280	380X280	480X315	480X315	480X315
油充注量(升)	1.3	1.3	1.9	1.9	1.9	3.5	3.5	3.5	4.8	4.8	4.8
重量(千克)											
净重	62	63	85	87	91	133	137	140	172	175	181
毛重	70	71	94	96	100	143	147	150	183	186	192

- 注:
- 电机冷却方式为制冷剂回气冷却
  - 所有型号电机适合于直接启动
  - 电机转速50赫兹/60赫兹时为1450/1750转/分钟
  - 所有型号的润滑方式为飞溅式,且旋转方式可逆
  - CH-1500有特殊的高温阀板,适用于空调工况
  - 压缩机最大工作压力:高压28bar,低压侧22.5bar
  - 截止阀高/低压接口规格:7/16"-20UNF
  - 注油丝堵规格:1/4"BSP(R1/4)
  - 泄油丝堵规格:1/4"BSP(R1/4)
  - 曲轴箱加热器套管规格:1/2"BSP(R1/2)
  - 压缩机底脚孔尺寸:  $\phi$  15mm

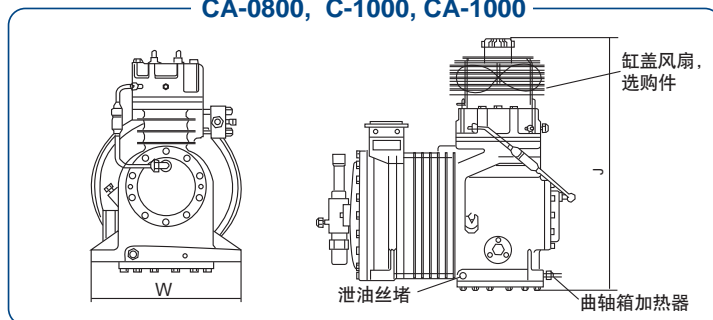
C-0300, CA-0300



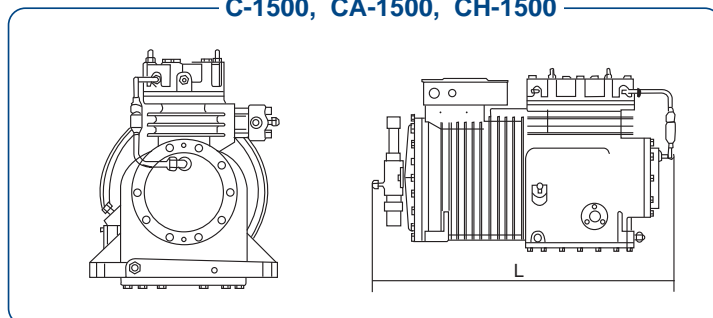
CA-0400, C-0300, CA-0500



CA-0800, C-1000, CA-1000



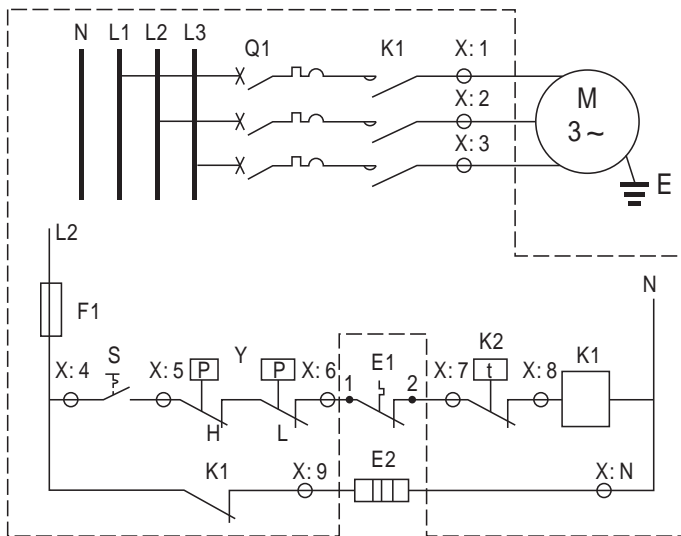
C-1500, CA-1500, CH-1500





本电气原理图供用户进行电气控制设计时参考，可以在曲轴箱加热器回路中设置一个手动开关。

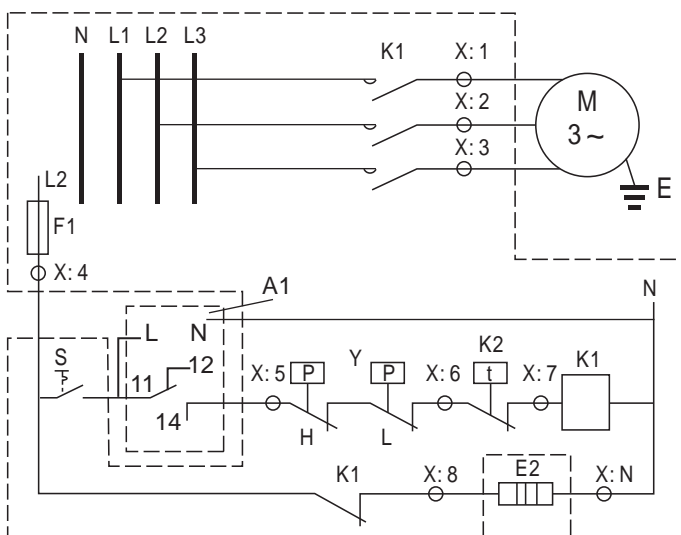
### C-0300, CA-0300, CA-0400, C-0500, CA-0500



#### 电气代码说明:

- X:** 接线端子
- A1:** 电机保护模块
- Y:** 压力控制器
- E2:** 曲轴箱加热器
- E1:** 电机过热保护器
- K2:** 温控器
- K1:** 交流接触器
- Q1:** 小型断路器
- M:** 压缩机
- S:** 开关
- F:** 保险丝

### CA-0800, C-1000, CA-1000, C-1500



## 谷轮压缩机配件配置表 Copeland CDU Part List

工况1: R22, 冷凝温度Tc=40°C, 蒸发温度Te=-5°C

压缩机	C-0300/CA-0300	CA-0400	C-0500/CA-0500	CA-0800	C-1000/CA-1000	C-1500/CA-1500	CH-1500
制冷量,kW	7.38	9.2	11.75	16.97	23.73	34.89	32.46
热力膨胀阀	AAE 2- HC	AAE 2-1/2 - HC	AAE 4 - HC	AAE 5-HC	TCLE 7-1/2HC	TCLE 10HC	TCLE 10HC
电磁阀	200RB2F3 W/ASC2	200RB3F3 W/ASC2	200RB3F3 W/ASC2	200RB4F4 W/ASC2	200RB 5F5T W/ASC2	200RB 6F5T W/ASC 2	200RB 6F5T W/ASC 2
过滤干燥器	EK083S	EK083S	EK163S	EK-164S	EK 305S	EK 305S	EK 305S
视液镜	HMI-1TT3	HMI-1TT3	HMI-1TT3	HMI-1TT4	HMI 1TT5	HMI 1TT5	HMI 1TT5
压力开关	PS2-L7A	PS2-L7A	PS2-L7A	PS2-L7A	PS2 L7A	PS2 L7A	PS2 L7A
气液分离器	AAS597	AAS597	AAS597	AAS5179	A-AS5127	A-AS5179	A-AS5179
油分离器	A-W55824	A-W55824	A-W55855	A-W55855	A-W55877	A-W55889	A-W55889

工况1: R22, 冷凝温度Tc=40°C, 蒸发温度Te=-15°C

压缩机	C-0300/CA-0300	CA-0400	C-0500/CA-0500	CA-0800	C-1000/CA-1000	C-1500/CA-1500	
制冷量,kW	4.53	5.7	7.62	10.5	15.35	22.56	
热力膨胀阀	AAE 1-1/2HC	AAE 2-HC	AAE 2-1/2HC	AAE 3-HC	AAE 5-HC	TCLE 7-1/2HC	
电磁阀	200RB 2F3 w/ ASC2	200RB 2F3 w/ ASC2	200RB 2F3 w/ ASC2	200RB 2F3 w/ ASC2	200RB 4F4w/ASC 2	200RB6F5 W/ASC2	
过滤干燥器	EK 083S	EK 083S	EK 083S	EK 083S	EK164S	EK305S	
视液镜	HMI 1TT3	HMI 1TT3	HMI 1TT3	HMI 1TT3	HMI-1TT4	HMI 1TT5	
压力开关	PS2 L7A	PS2 L7A	PS2 L7A	PS2 L7A	PS2-L7A	PS2-L7A	
气液分离器	A-AS597	A-AS597	A-AS597	A-AS597	AAS5179	AAS61411	
油分离器	A-W55824	A-W55824	A-W55824	A-W55824	A-W55855	A-W55889	

制冷量 (千瓦)  
Capacity (kW)

## 50 Hz

型号 Model	冷凝温度°C Condensing Temperature	蒸发温度°C Evaporating Temperature									
		-45	-40	-35	-30	-25	-20	-15	-10	-5	
2SCW-0550	Q	30		2.10	3.60	5.30	7.30	9.60	12.30	15.40	19.00
		40			2.60	4.20	6.00	8.20	10.70	13.60	16.90
		50					4.80	6.70	9.00	11.70	14.80
	P	30		2.40	2.90	3.40	3.80	4.20	4.50	4.80	5.00
		40			2.90	3.40	4.00	4.60	5.10	5.50	5.90
		50					4.20	4.90	5.50	6.20	6.70
2SKW-0750	Q	30		3.30	4.90	7.10	9.20	11.80	14.80	18.30	22.20
		40			3.70	5.50	7.60	10.30	13.00	16.10	19.80
		50					6.20	8.30	11.20	14.00	17.30
	P	30		3.20	3.60	4.10	4.60	5.10	5.50	5.80	6.00
		40			3.70	4.20	4.80	5.50	6.10	6.60	7.10
		50					5.10	5.80	6.60	7.30	8.10
2SCW-0550 Air	Q	30	2.30	3.40	4.70	6.30	8.10	10.30	12.90	15.80	
		40	1.40	2.80	4.00	5.40	7.10				
		50		1.80	3.30	4.60					
	P	30	2.10	2.50	3.00	3.40	3.80	4.20	4.60	4.80	
		40	2.00	2.60	3.10	3.60	4.20				
		50		2.60	3.20	3.80					

\* 制冷量基于20°C吸气温度,无过冷度

\*   20K回气过热度加缸头风扇

\*   20K回气过热度

\* 2SCW-0550 AIR 为风冷型压缩机,吸气阀位于气缸盖侧,在整个应用范围内都必须配备缸头风扇附加冷却

制冷量 (千瓦)  
Capacity (kW)

50 Hz

型号 Model	冷凝温度°C Condensing Temperature	蒸发温度°C Evaporating Temperature									
		-45	-40	-35	-30	-25	-20	-15	-10	-5	
3SC1-1000	Q	30	2.90	4.30	6.00	8.20	10.90	14.10	17.90	22.20	27.20
		40	2.00	3.30	4.80	6.70	9.00	11.90	15.40	19.40	23.90
		50		2.30	3.70	5.40	7.30	9.80	12.80	16.50	20.60
	P	30	2.70	3.30	3.90	4.50	5.00	5.60	6.20	6.80	7.50
		40	2.50	3.20	3.90	4.60	5.30	6.00	6.70	7.50	8.20
		50		3.10	3.90	4.70	5.60	6.40	7.30	8.10	9.00
3SS1-1500	Q	30	3.80	5.80	8.20	11.20	14.70	18.90	23.70	29.30	35.80
		40	2.60	4.50	6.70	9.20	12.40	16.10	20.60	25.70	31.50
		50		3.30	5.30	7.60	10.20	13.60	17.50	22.20	27.40
	P	30	3.70	4.60	5.40	6.30	7.10	8.00	8.90	9.90	11.00
		40	3.50	4.50	5.60	6.60	7.50	8.50	9.60	10.70	11.90
		50		4.40	5.60	6.80	7.90	9.10	10.30	11.50	12.80
4SLW-1500	Q	30	5.80	8.40	11.60	15.60	20.30	26.10	32.70	40.50	49.30
		40	4.50	6.80	9.70	13.00	17.30	22.40	28.70	35.80	44.00
		50		5.10	7.60	10.60	14.10	18.60	24.10	30.70	38.20
	P	30	5.40	6.40	7.50	8.50	9.50	10.60	11.50	12.40	13.10
		40	5.30	6.50	7.80	9.10	10.50	11.80	13.00	14.20	15.40
		50		6.50	8.00	9.50	11.10	12.70	14.30	15.90	17.40
4STW-2000	Q	30	6.60	9.50	13.20	17.90	23.50	30.40	38.30	47.40	57.90
		40	5.20	7.80	11.20	15.10	20.10	26.20	33.60	41.90	51.60
		50		6.10	8.90	12.50	16.60	21.90	28.30	36.20	44.90
	P	30	5.80	7.00	8.20	9.50	10.80	12.10	13.40	14.60	15.80
		40	6.10	7.40	8.90	10.40	11.90	13.50	15.00	16.50	18.00
		50		7.80	9.40	11.10	12.90	14.70	16.50	18.40	20.20
6SLW-2500	Q	30	7.90	11.80	16.60	22.50	29.50	37.90	47.20	57.70	69.50
		40	6.10	9.40	13.70	18.70	25.00	32.50	41.40	51.20	62.20
		50		7.00	10.60	15.20	20.50	27.10	35.00	44.40	54.60
	P	30	7.90	9.40	11.00	12.70	14.40	16.00	17.50	18.70	19.70
		40	8.10	9.90	11.80	13.80	15.90	17.90	19.80	21.40	22.90
		50		10.10	12.30	14.60	17.00	19.40	21.70	23.80	25.70
6STW-3200	Q	30	9.70	14.10	19.50	26.10	34.20	43.90	55.10	67.90	82.70
		40	7.20	11.20	16.10	21.80	29.00	37.60	48.20	60.00	73.60
		50		8.40	12.70	18.00	24.10	31.60	40.80	52.10	64.50
	P	30	9.10	11.00	12.80	14.80	16.70	18.80	20.90	23.00	25.30
		40	9.00	11.20	13.40	15.70	18.10	20.50	23.10	25.80	28.50
		50		11.50	14.10	16.70	19.50	22.30	25.30	28.40	31.70
6SUW-4000	Q	30	12.50	18.30	25.20	33.80	44.20	56.80	71.30	88.00	107.00
		40	9.70	14.80	21.20	28.50	37.80	49.00	62.70	77.90	95.50
		50		11.20	16.70	23.40	30.90	40.70	52.50	66.80	82.70
	P	30	11.30	13.60	16.00	18.30	20.50	22.70	24.70	26.60	28.20
		40	11.60	14.20	16.90	19.70	22.40	25.10	27.80	30.30	32.70
		50		14.60	17.60	20.70	23.90	27.20	30.50	33.70	36.90

\* 制冷量基于20°C吸气温度,无过冷度

\*  必须附装喷液冷却装置DTC阀组件和缸头冷却风扇

\*  吸气过热度限制在20K以下

\*  必须附加缸头冷却风扇,且吸气过热度限制在20K以下

制冷量 (千瓦)  
Capacity (kW)

# 50 Hz

型号 Model	冷凝温度°C Condensing Temperature	蒸发温度°C Evaporating Temperature									
		-25	-20	-15	-10	-5	0	5	10	12.5	
3SCH-1000	Q	30	10.50	13.40	16.90	21.20	26.20	32.10	39.00	47.00	51.40
		40	8.60	11.70	14.80	18.60	23.00	28.30	34.40	41.50	45.50
		50	9.70	12.50	16.20	20.10	24.70	30.10	36.40	43.90	49.00
	P	30	5.30	5.70	6.20	6.50	6.80	6.90	6.90	6.80	6.70
		40	5.60	6.30	6.90	7.40	7.90	8.30	8.50	8.70	8.80
		50	6.70	7.50	8.20	8.90	9.50	10.10	10.60	10.80	10.80
3SSH-1500	Q	30	14.80	18.70	23.40	29.00	35.50	43.10	51.90	61.90	67.50
		40	12.40	16.40	20.60	25.60	31.40	38.20	46.00	55.00	60.00
		50	13.80	17.60	22.40	27.50	33.50	40.40	48.40	57.80	62.80
	P	30	7.30	8.00	8.70	9.30	9.70	10.10	10.30	10.40	10.40
		40	7.70	8.60	9.50	10.30	11.10	11.70	12.30	12.70	12.90
		50	9.10	10.30	11.30	12.40	13.30	14.20	15.00	15.30	15.30
4SAH-2000	Q	30	16.80	21.40	26.80	33.20	40.70	49.30	59.30	70.70	77.00
		40	13.90	18.20	23.50	29.20	36.00	43.70	52.70	63.00	68.60
		50	11.20	15.00	19.80	25.30	31.20	38.10	46.10	55.20	60.30
	P	30	7.50	8.20	8.90	9.40	9.80	10.00	10.10	9.80	9.60
		40	8.10	9.00	9.90	10.70	11.40	12.00	12.40	12.60	12.60
		50	8.50	9.60	10.70	11.80	12.80	13.80	14.60	15.20	15.40
4SHH-2500	Q	30	20.80	26.70	33.70	41.80	51.30	62.20	74.80	89.20	97.10
		40	17.20	22.90	29.80	37.20	45.90	55.80	67.20	80.30	87.50
		50	14.00	19.20	25.40	32.70	40.40	49.20	59.40	71.10	77.50
	P	30	9.30	10.30	11.20	12.00	12.60	13.00	13.10	13.00	12.80
		40	10.00	11.30	12.50	13.60	14.60	15.40	16.00	16.50	16.60
		50	10.60	12.10	13.60	15.00	16.40	17.60	18.70	19.60	20.00
4SJH-3000	Q	30	23.90	31.00	39.40	49.20	60.60	73.80	88.90	106.00	116.00
		40	19.20	26.00	34.50	43.50	53.90	65.90	79.60	95.40	104.00
		50	14.90	21.20	28.90	37.70	47.00	57.70	70.00	84.10	91.90
	P	30	10.80	12.10	13.20	14.30	15.10	15.70	16.00	16.00	15.90
		40	11.50	13.10	14.70	16.10	17.40	18.60	19.50	20.10	20.30
		50	12.10	14.00	15.90	17.70	19.50	21.10	22.50	23.70	24.20
6SHH-3500	Q	30	31.30	39.70	49.60	61.10	74.50	89.90	107.50	128.00	139.00
		40	25.90	33.80	43.60	54.10	66.10	80.10	96.10	114.50	124.50
		50	20.80	27.90	36.80	47.10	57.80	70.30	84.50	101.00	110.00
	P	30	14.80	16.20	17.40	18.50	19.40	20.00	20.30	20.30	20.10
		40	15.80	17.60	19.40	21.00	22.40	23.70	24.70	25.40	25.70
		50	16.80	18.90	21.00	23.20	25.20	27.10	28.80	30.20	30.90
6SJH-4000	Q	30	35.30	45.70	57.80	72.10	88.60	107.50	129.50	154.50	168.50
		40	27.90	37.80	50.20	63.20	78.30	95.60	115.50	138.50	151.00
		50	20.90	30.00	41.40	54.40	67.90	83.50	101.50	122.00	133.50
	P	30	16.70	18.60	20.20	21.70	22.80	23.70	24.10	24.10	23.90
		40	17.80	20.20	22.40	24.50	26.40	28.00	29.30	30.20	30.50
		50	18.70	21.50	24.30	27.00	29.60	32.00	34.10	35.90	36.70
6SKH-5000	Q	30	42.10	54.20	68.60	85.70	105.50	129.00	155.50	186.50	203.00
		40	35.10	46.40	60.80	76.20	94.10	115.00	139.00	166.50	181.50
		50	29.00	38.80	51.50	66.40	82.10	100.50	121.50	145.50	159.00
	P	30	19.10	21.30	23.40	25.30	26.80	27.90	28.60	28.70	28.50
		40	20.30	23.10	25.80	28.40	30.70	32.70	34.30	35.50	35.90
		50	21.50	24.70	27.90	31.00	34.10	36.90	39.40	41.60	42.50

\* 制冷量基于20°C吸气温度,无过冷度

\*    必须附加缸头冷却风扇,且吸气过热度限制在10K以下

\*    吸气过热度限制在20K以下

制冷量 (千瓦)  
Capacity (kW)

## 50 Hz

型号 Model	冷凝温度°C Condensing Temperature	蒸发温度°C Evaporating Temperature									
		-45	-40	-35	-30	-25	-20	-15	-10	-5	
2SCW-055E	Q	30	2.20	3.60	5.10	6.80	8.80	11.20	14.00	17.20	20.90
		40	1.50	2.50	4.00	5.50	7.30	9.40	11.90	14.70	18.00
		50	1.60	2.60	4.30	5.80	7.50	9.60	12.10	14.90	
	P	30	2.10	2.70	3.20	3.80	4.30	4.80	5.20	5.50	5.80
		40	1.90	2.50	3.20	3.80	4.50	5.10	5.70	6.30	6.80
		50	2.30	3.00	3.80	4.50	5.30	6.10	6.80	7.50	
2SKW-075E	Q	30	2.60	4.10	5.80	7.80	10.20	12.90	16.10	19.80	24.10
		40	1.60	2.90	4.40	6.20	8.20	10.60	13.30	16.50	20.10
		50	1.90	3.20	4.70	6.30	8.30	10.50	13.10	16.10	
	P	30	2.70	3.30	3.90	4.50	5.10	5.70	6.20	6.70	7.10
		40	2.60	3.30	4.00	4.70	5.40	6.10	6.80	7.50	8.20
		50	3.20	4.00	4.80	5.60	6.50	7.30	8.20	9.00	

\* 制冷量基于20°C吸气温度,无过冷度

\*   吸气温度限制在0°C以下

\*   必须附加缸头冷却风扇冷却,且吸气温度限制在0°C以下

制冷量 (千瓦)  
Capacity (kW)

# 50 Hz

型号 Model	冷凝温度°C Condensing Temperature	蒸发温度°C Evaporating Temperature									
		-45	-40	-35	-30	-25	-20	-15	-10	-5	
3SC1-100E	Q	30	3.10	5.00	6.90	9.30	12.20	15.70	19.70	24.30	29.60
		40	2.20	3.40	5.50	7.50	9.90	12.90	16.30	20.30	24.90
		50		2.40	3.60	5.70	7.70	10.10	12.90	16.30	20.10
	P	30	2.80	3.50	4.30	5.00	5.80	6.50	7.20	7.80	8.40
		40	2.80	3.50	4.30	5.20	6.00	6.90	7.80	8.60	9.40
		50		3.40	4.30	5.20	6.20	7.20	8.20	9.20	10.20
3SS1-150E	Q	30	4.80	7.30	9.90	13.00	16.60	20.90	25.80	31.50	38.10
		40	3.40	5.30	8.10	10.80	14.00	17.60	21.90	26.80	32.50
		50		3.90	5.70	8.70	11.40	14.50	18.10	22.20	27.00
	P	30	4.30	5.10	6.00	7.00	8.00	8.90	9.90	10.70	11.40
		40	4.40	5.20	6.20	7.20	8.30	9.50	10.70	11.90	12.90
		50		5.40	6.40	7.50	8.70	10.00	11.40	12.80	14.20
4SLW-150E	Q	30	6.70	10.60	14.50	19.00	24.50	30.80	38.30	47.00	57.00
		40	4.90	7.70	11.90	15.90	20.60	26.10	32.50	40.00	48.60
		50		5.70	8.40	12.80	16.70	21.20	26.50	32.80	40.00
	P	30	5.80	7.10	8.40	9.70	11.00	12.20	13.40	14.50	15.40
		40	5.50	7.10	8.60	10.20	11.80	13.30	14.80	16.30	17.60
		50		6.70	8.50	10.40	12.30	14.20	16.00	17.80	19.50
4STW-200E	Q	30	8.60	13.00	17.60	23.10	29.50	37.20	46.00	56.10	67.70
		40	6.40	9.60	14.50	19.20	24.70	31.30	38.90	47.70	57.80
		50		7.10	10.20	15.30	19.90	25.30	31.70	39.10	47.60
	P	30	6.80	8.30	9.90	11.50	13.00	14.50	16.00	17.50	18.90
		40	6.70	8.40	10.20	12.00	13.90	15.80	17.60	19.50	21.30
		50		8.20	10.20	12.30	14.40	16.70	18.90	21.10	23.40
6SLW-250E	Q	30	10.60	16.00	21.70	28.50	36.40	45.70	56.20	68.30	81.80
		40	7.70	11.60	17.60	23.40	30.30	38.20	47.30	57.60	69.30
		50		8.30	12.10	18.50	24.10	30.70	38.20	46.90	56.60
	P	30	8.40	10.40	12.40	14.50	16.60	18.60	20.50	22.30	23.80
		40	8.20	10.40	12.70	15.20	17.60	20.00	22.40	24.70	26.70
		50		10.30	12.80	15.60	18.40	21.20	24.00	26.70	29.30
6STW-320E	Q	30	11.90	19.00	25.90	34.30	44.10	55.50	68.50	83.40	100.00
		40	9.00	13.60	21.30	28.50	37.00	46.80	58.20	71.20	85.90
		50		10.00	14.40	22.60	29.60	37.90	47.60	58.70	71.30
	P	30	10.30	12.70	15.10	17.40	19.80	22.00	24.20	26.20	28.00
		40	9.90	12.70	15.50	18.30	21.10	23.90	26.60	29.30	31.80
		50		12.20	15.40	18.70	22.00	25.30	28.60	31.90	35.10
6SUW-400E	Q	30	15.60	23.80	32.10	41.80	53.20	66.30	81.50	98.80	118.50
		40	11.80	17.80	26.60	35.00	44.80	56.20	69.30	84.40	101.50
		50		13.40	19.10	28.20	36.30	45.80	56.70	69.30	83.80
	P	30	12.50	15.30	18.20	21.00	23.80	26.60	29.20	31.60	33.80
		40	12.40	15.50	18.70	22.00	25.40	28.80	32.20	35.50	38.60
		50		15.30	18.90	22.60	26.50	30.60	34.70	38.80	42.80

\* 制冷量基于20°C吸气温度,无过冷度

\*   吸气温度限制在0°C以下

\*   必须附加缸头冷却风扇冷却,且吸气温度限制在0°C以下

制冷量 (千瓦)  
Capacity (kW)

# 50 Hz

型号 Model	冷凝温度°C Condensing Temperature	蒸发温度°C Evaporating Temperature									
		-30	-25	-20	-15	-10	-5	0	5	7	
3SCH-100E	Q	30	9.80	12.70	16.00	20.00	24.70	30.00	36.10	43.10	46.10
		40	8.00	10.50	13.50	16.90	20.90	25.40	30.70	36.60	39.20
		50	6.20	8.40	10.90	13.70	17.00	20.80	25.10	30.00	32.20
	P	30	5.10	5.80	6.40	7.00	7.50	7.90	8.20	8.30	8.30
		40	5.30	6.10	6.90	7.70	8.40	9.10	9.60	10.00	10.10
		50	5.30	6.20	7.20	8.20	9.10	10.00	10.80	11.40	11.70
3SSH-150E	Q	30	13.80	17.50	21.90	27.10	33.20	40.20	48.30	57.40	61.40
		40	11.40	14.70	18.60	23.10	28.30	34.40	41.30	49.20	52.70
		50	9.00	11.90	15.20	19.00	23.40	28.50	34.30	40.90	43.80
	P	30	7.30	8.20	9.00	9.80	10.60	11.20	11.80	12.20	12.40
		40	7.60	8.70	9.80	10.80	11.80	12.70	13.50	14.30	14.60
		50	7.70	9.00	10.30	11.60	12.80	14.00	15.10	16.10	16.50
4SAH-200E	Q	30	13.90	18.20	23.30	29.20	36.20	44.10	53.20	63.40	67.80
		40	11.30	15.00	19.30	24.40	30.40	37.20	45.10	54.00	57.80
		50	8.70	11.80	15.40	19.70	24.60	30.30	36.90	44.50	47.80
	P	30	7.30	8.30	9.30	10.10	10.90	11.40	11.80	12.00	12.00
		40	7.50	8.80	9.90	11.10	12.10	13.10	13.80	14.40	14.60
		50	7.50	8.90	10.40	11.80	13.10	14.40	15.60	16.60	16.90
4SHH-250E	Q	30	17.70	23.10	29.50	37.00	45.80	55.90	67.40	80.40	86.10
		40	14.60	19.20	24.70	31.20	38.70	47.40	57.30	68.60	73.50
		50	11.50	15.40	19.90	25.20	31.40	38.60	46.90	56.30	60.40
	P	30	9.50	10.80	12.00	13.00	14.00	14.70	15.30	15.60	15.70
		40	9.80	11.40	12.90	14.40	15.70	16.90	17.90	18.80	19.00
		50	9.90	11.80	13.60	15.40	17.10	18.70	20.20	21.50	22.00
4SJH-300E	Q	30	21.80	28.60	36.40	45.50	55.80	67.60	80.80	95.60	102.00
		40	17.70	23.60	30.50	38.20	47.10	57.20	68.50	81.20	86.70
		50	13.70	18.80	24.60	31.10	38.50	46.90	56.30	66.90	71.50
	P	30	10.90	12.50	14.00	15.30	16.50	17.40	18.10	18.60	18.70
		40	11.20	13.20	15.10	16.90	18.50	19.90	21.10	22.00	22.30
		50	11.10	13.50	15.80	18.10	20.10	22.00	23.70	25.10	25.60
6SHH-350E	Q	30	27.80	36.00	45.70	57.00	70.20	85.40	103.00	122.50	131.00
		40	22.90	30.00	38.40	48.10	59.50	72.50	87.50	104.50	112.00
		50	17.90	23.90	30.90	39.10	48.50	59.40	71.90	86.20	92.50
	P	30	14.20	16.10	17.90	19.60	21.10	22.30	23.30	24.00	24.10
		40	14.60	16.90	19.10	21.30	23.40	25.30	27.00	28.50	28.90
		50	14.60	17.20	19.90	22.60	25.20	27.70	30.10	32.20	33.00
6SJH-400E	Q	30	32.30	42.20	53.60	66.90	82.30	99.80	120.00	142.50	152.50
		40	26.40	35.00	44.90	56.30	69.40	84.40	101.50	121.00	129.50
		50	20.60	27.80	36.00	45.30	56.00	68.30	82.40	98.40	105.50
	P	30	16.00	18.50	20.90	23.10	25.10	26.80	28.20	29.20	29.50
		40	16.60	19.50	22.30	25.10	27.80	30.20	32.40	34.30	34.90
		50	16.70	20.00	23.30	26.60	29.80	33.00	35.90	38.60	39.60
6SKH-500E	Q	30	37.80	49.10	62.40	78.00	96.00	117.00	140.50	167.50	179.50
		40	30.70	40.60	52.10	65.40	80.90	98.60	119.00	142.50	152.50
		50	23.90	32.30	41.80	52.70	65.40	80.00	96.80	116.00	124.50
	P	30	19.30	22.20	24.90	27.50	29.80	31.70	33.00	33.60	33.70
		40	19.90	23.20	26.50	29.80	32.90	35.80	38.20	40.00	40.60
		50	20.00	23.60	27.50	31.40	35.30	39.00	42.40	45.40	46.40

\* 制冷量基于20°C吸气温度,无过冷度

\*   必须附加缸头冷却风扇



制冷量 (千瓦)  
Capacity (kW)

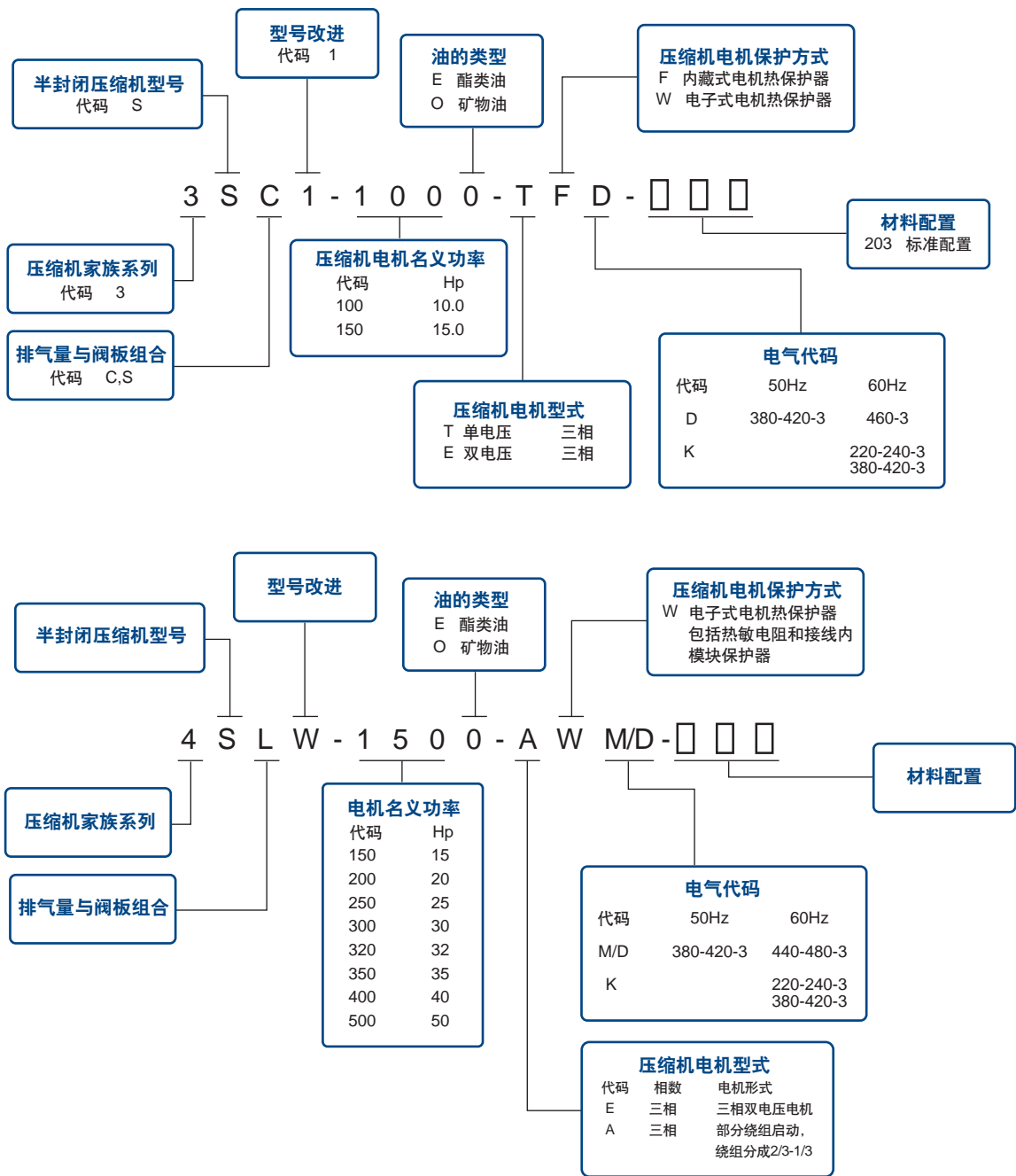
# 50 Hz

型号 Model	冷凝温度°C Condensing Temperature	蒸发温度°C Evaporating Temperature											
		-25	-20	-15	-10	-5	0	5	7	10	12.5	15	
4SAH-200E	Q	30	15.10	19.50	24.70	31.10	38.50	47.30	57.50	61.90	69.20	75.70	82.70
		40	12.10	16.10	21.40	27.10	33.70	41.50	50.60	54.70	61.20	67.00	73.30
		50	9.70	13.20	17.30	22.90	28.70	35.50	43.50	47.10	52.80	58.00	63.50
	P	30	6.50	7.30	8.00	8.60	9.20	9.50	9.70	9.70	9.70	9.60	9.40
		40	7.00	7.90	8.90	9.80	10.70	11.40	12.00	12.10	12.40	12.50	12.50
		50	7.20	8.40	9.50	10.70	11.80	12.90	13.80	14.20	14.70	15.00	15.30
4SHH-250E	Q	30	18.10	23.60	30.30	38.30	47.70	58.80	71.70	77.40	86.60	94.80	103.50
		40	14.50	19.60	26.40	33.50	41.90	51.80	63.30	68.40	76.60	84.00	92.00
		50	11.80	16.20	21.40	28.50	35.80	44.40	54.40	58.80	66.00	72.50	79.40
	P	30	8.00	9.10	10.20	11.10	11.90	12.50	12.80	12.90	12.90	12.80	12.70
		40	8.50	9.80	11.10	12.40	13.50	14.50	15.30	15.60	15.90	16.10	16.30
		50	8.80	10.40	11.90	13.40	14.90	16.30	17.60	18.00	18.70	19.10	19.50
4SJH-300E	Q	30	21.50	28.40	36.60	46.20	57.40	70.40	85.30	91.90	102.50	112.00	122.00
		40	16.90	23.40	31.90	40.50	50.50	62.00	75.30	81.10	90.40	98.80	107.50
		50	13.10	18.90	25.60	34.30	43.00	53.00	64.50	69.50	77.50	84.70	92.40
	P	30	9.60	11.20	12.50	13.70	14.70	15.30	15.70	15.70	15.60	15.50	15.20
		40			13.60	15.30	16.80	18.00	18.90	19.20	19.60	19.80	19.90
		50				16.40	18.40	20.10	21.60	22.20	22.90	23.40	23.90
6SHH-350E	Q	30	27.20	35.20	44.90	56.50	70.20	86.30	105.00	113.50	126.50	138.50	151.50
		40	21.70	29.00	39.00	49.20	61.30	75.50	92.00	99.40	111.00	122.00	133.50
		50	17.80	24.10	31.70	41.90	52.30	64.60	78.90	85.20	95.50	105.00	114.50
	P	30	12.30	14.00	15.50	17.00	18.20	19.20	19.80	19.90	20.00	19.90	19.60
		40	13.30	15.30	17.20	19.10	20.90	22.40	23.70	24.10	24.60	24.90	25.10
		50	14.10	16.30	18.50	20.80	23.00	25.10	27.00	27.60	28.60	29.20	29.80
6SJH-400E	Q	30	32.50	42.30	54.20	68.30	85.10	104.50	127.50	137.50	153.50	168.00	183.50
		40	26.00	35.10	47.30	59.90	74.70	92.00	112.00	121.00	135.00	148.00	162.00
		50	20.90	28.90	38.30	50.90	63.70	78.60	96.00	103.50	116.00	127.00	139.00
	P	30	14.50	16.50	18.50	20.20	21.70	22.70	23.30	23.30	23.30	23.00	22.60
		40			20.10	22.50	24.70	26.70	28.20	28.70	29.30	29.60	29.80
		50				24.20	27.10	29.80	32.30	33.20	34.40	35.30	36.00
6SKH-500E	Q	30	34.90	47.70	62.90	81.00	102.00	126.50	155.00	167.50	187.50	205.00	224.00
		40	27.90	39.60	53.40	69.60	88.40	110.50	135.50	146.50	164.50	180.50	197.50
		50	21.10	31.70	44.00	58.20	74.80	94.00	116.00	126.00	141.50	156.00	171.00
	P	30	17.60	19.90	22.00	23.90	25.50	26.70	27.60	27.80	28.00	28.10	28.00
		40	18.10	21.10	24.00	26.70	29.20	31.40	33.20	33.90	34.70	35.20	35.70
		50	17.60	21.30	25.00	28.60	32.00	35.20	38.10	39.10	40.60	41.70	42.70

\* 制冷量基于20°C吸气温度,无过冷度

\*   吸气过热度限制在20k以下

\*   必须附加缸头冷却风扇,且吸气过热度限制在20K以下




# S 系列 Series


## 压缩机铭牌示例 Nameplate

**Copeland**  
brand products

MODEL: 2SKW-0750-EWL-000 R

 OIL MIN

SERIAL NO: 09C00744Y  2.4 L

 MAX. OPER. PRESS. HIGH/LOW  28/22.5 bar

3 Ph  50 Hz  1450 RPM V  31.2 m<sup>3</sup>/h

Hz	Ph	VOLTAGE(V)	MRA(A)	LRA(A)
50	3	380-420 Y	15.7	77.0-85.3
50	3	220-240 Δ	27.2	134-147

1234-5678-9012-3456

**Copeland**  
brand products  
052-1378-00

MODEL: 3SS1-1500-TFD-203 R  MAX. OPER. PRESS. H/L  28/22.5 bar

 OIL MIN  3.7 L V50/60 Hz  49.9/59.9 m<sup>3</sup>/h


SERIAL: 09C00884Y  3 Ph VOLTAGE RLA(A) LRA(A) RPM

Hz	Ph	VOLTAGE	RLA(A)	LRA(A)	RPM
50	3	380-420	25.9	138	1450
50	3	460	25.9	138	1750

1234-5678-9012-3456

**Copeland**  
brand products

MODEL  4SLW-1500-AWM/D-000 OIL MIN  3.4 L

 R

SERIAL NO  09C00869Y MAX. OPER. PRESS. H/L  28/22.5 bar


3 Ph  50 Hz  1450 RPM V  70.8 m<sup>3</sup>/h

Hz	Ph	VOLTAGE(V)	MRA(A)	LRA(A)
50	3	380-420 YY/Y	31.1	125-140
60	3	440-480 YY/Y	31.1	118-132

1234-5678-9012-3456

**Copeland**  
brand products

MODEL  6STW-3200-AWM/D-000 OIL MIN  6.8 L

 R

SERIAL NO  09C00877Y MAX. OPER. PRESS. H/L  28/22.5 bar

3 Ph  50 Hz  1450 RPM V  127.0 m<sup>3</sup>/h

Hz	Ph	VOLTAGE(V)	MRA(A)	LRA(A)
50	3	380-420 YY/Y	58.3	253-284
60	3	440-480 YY/Y	58.3	243-273

1234-5678-9012-3456

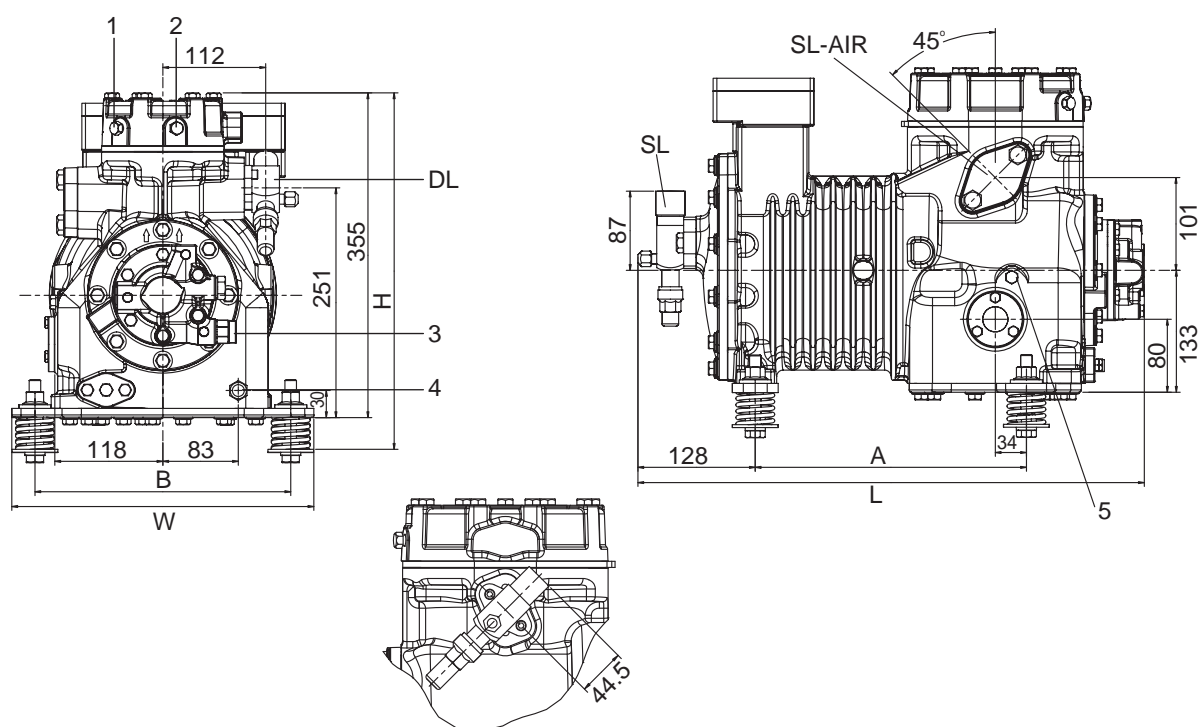
## 技术参数 Technical Data

型号	2SCW-0550								
	2SCW-0550 AIR	2SKW-0750	3SC1-1000	3SS1-1500	3SCH-1000	3SSH-1500	4SLW-1500	4SAH-2000	4STW-2000
	2SCW-055E	2SKW-075E	3SC1-100E	3SS1-150E	3SCH-100E	3SSH-150E	4SLW-150E	4SAH-200E	4STW-200E
名义功率(马力)	5.5	7.5	10	15	10	15	15	20	20
气缸数量	2	2	3	3	3	3	4	4	4
缸径*行程(毫米)	60.3/54	65.1/54	60.4/50.8	61.9/63.5	60.4/50.8	61.9/63.5	68.3/55.6	63.5/50.8	74.7/55.6
排气量(立方米/小时)(50Hz)	26.8	31.2	38.0	49.9	38.0	49.9	70.8	56.0	84.7
堵转电流(安培)									
TFD			83	138	106	138			
EWL 380-420V 3PH 50Hz	74.1	85.3							
EWK 380-420V/220-240V 3PH 60Hz							163-180/ 282-312	203-224/ 354-386	180-199/ 312-345
AWM/D 380-420V 3PH 50Hz/ 440-480V 3PH 60Hz							125-140/ 118-132	158-175/ 164-178	143-160/ 137-154
最大运行电流(安培)									
TFD			18.9	27.2	22.0	25.0			
EWL 380-420V 3PH 50Hz	13.1	16.4							
EWK 380-420V/220-240V 3PH 60Hz							37.3/64.6 42.1/72.9	37.9/66.4	41.8/72.4 47.5/82.3
AWM/D 380-420V 3PH 50Hz/ 440-480V 3PH 60Hz							31.1/31.1 35.1/35.1	31.6/31.6	34.9/34.9 39.6/39.6
曲轴箱加热器功率(瓦)	70	70	70	70	70	70	100	100	100
接管尺寸(英寸)									
排气管接管	7/8"	7/8"	1 1/8"	1 1/8"	1 1/8"	1 1/8"	1 1/8"	1 1/8"	1 3/8"
吸气管接管	1 1/8"	1 1/8"	1 3/8"	1 3/8"	1 3/8"	1 5/8"	1 5/8"	1 5/8"	2 1/8"
外型尺寸(毫米)									
长(L)	553	553	653	680	680	710	680	650	725
宽(W)	330	330	370	370	370	370	485	485	490
高(H)(不带风扇)	395	395	443	443	443	443	495	495	495
底脚安装尺寸(孔径)	295X279 (22)	295X279 (22)	381X305 (25.4)	381X305 (25.4)	381X305 (25.4)	381X305 (25.4)	381X305 (25.5)	381X305 (25.5)	381X305 (25.5)
油充注量(升)	2.4	2.4	3.7	3.7	3.7	3.7	3.4	3.8	3.4
重量(千克)									
净重	91	92	157	169	157	162	180	183	192
毛重	100	101	175	187	175	180	207	210	219

## 技术参数 Technical Data

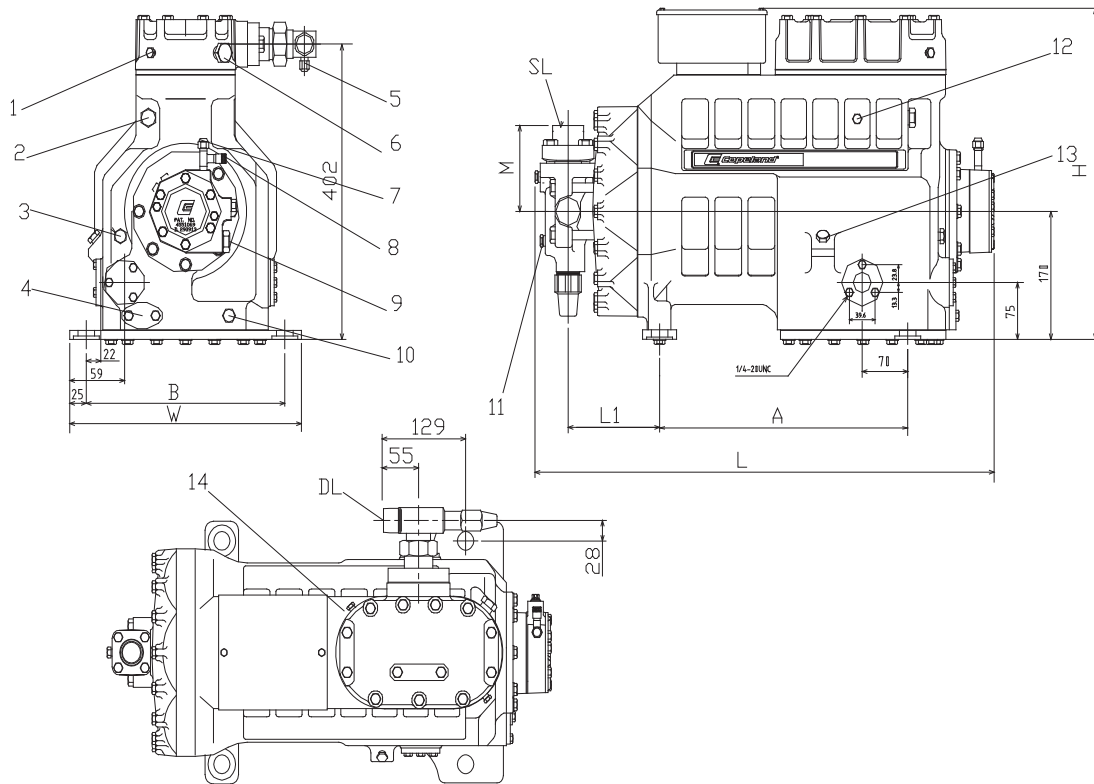
型号	4SHH-2500 4SHH-250E	4SJH-3000 4SJH-300E	6SLW-2500 6SLW-250E	6SHH-3500 6SHH-350E	6STW-3200 6STW-320E	6SJH-4000 6SJH-400E	6SUW-4000 6SUW-400E	6SKH-5000 6SKH-500E
名义功率(马力)	25	30	25	35	32	40	40	50
气缸数量	4	4	6	6	6	6	6	6
缸径*行程(毫米)	68.3/55.6	74.7/55.6	68.3/55.6	68.3/55.6	74.7/55.6	74.7/55.6	80.6/57.0	80.6/57.0
排气量(立方米/小时)	70.8	84.7	106.0	106.0	127.0	127.0	151.8	151.8
堵转电流(安培)								
EWK 380-420V/220-240V 3PH 60Hz	228-252/ 397-433	243-268/ 424-462	214-236/ 370-409	332-367/ 579-632	325-359/ 562-622	332-367/ 579-632	332-367/ 579-632	436-482/ 761-830
AWM/D 380-420V 3PH 50Hz/ 440-480V 3PH 60Hz	180-199/ 183-200	200-221/ 196-213	173-192/ 166-184	275-304/ 268-292	253-284/ 243-273	275-304/ 268-292	275-304/ 268-292	355-393/ 351-383
最大运行电流(安培)								
EWK 380-420V/220-240V 3PH 60Hz	50.9/89.0	57.6/101 58.0/101	54.5/94.4 61.9/107.2	76.3/134	70.1/121.4 77.8/134.7	90.4/158	80.2/140 93.6/164	107/188
AWM/D 380-420V 3PH 50Hz/ 440-480V 3PH 60Hz	42.4/42.4	48.0/48.0 48.3/48.3	45.4/45.4 51.6/51.6	63.6/63.6	58.3/58.3 64.9/64.9	75.3/75.3	66.8/66.8 78.0/78.0	89.4/89.4
曲轴箱加热器功率(瓦)	100	100	100	100	200	200	200	200
接管尺寸(英寸)								
排气管接管	1 1/8"	1 3/8"	1 3/8"	1 3/8"	1 3/8"	1 3/8"	1 5/8"	1 5/8"
吸气管接管	2 1/8"	2 1/8"	2 1/8"	2 1/8"	2 1/8"	2 1/8"	2 5/8"	2 5/8"
外型尺寸(毫米)								
长(L)	670	690	740	760	740	760	771	771
宽(W)	490	515	540	540	540	565	570	570
高(H)(不带风扇)	495	495	490	490	545	545	540	540
底脚安装尺寸(孔径)	381X305 (25.5)	381X305 (25.5)	381X305 (25.4)	381X305 (25.5)	381X305 (25.4)	381X305 (25.5)	381X305 (25.4)	457X305 (25.5)
油充注量(升)	3.8	3.8	3.4	3.4	6.8	6.8	6.8	6.8
重量(千克)								
净重	194	210	210	224	234	252	265	268
毛重	221	237	237	251	261	279	294	295

### 2S外形尺寸及接口示意



SL 回气冷却吸气管		SL-AIR 风冷吸气位置(2SC2-0550 AIR)	
DL 排气管		1. 低压接口丝堵规格	1/8"-27 NPTF
2. 高压接口丝堵规格	1/8"-27 NPTF	3. 电子式油压差控制器接口	3/4"-16UNF
4. 油加热器孔塞	3/8"-18 NPSL	5. 注油口丝堵规格	1/4"-18 NPTF

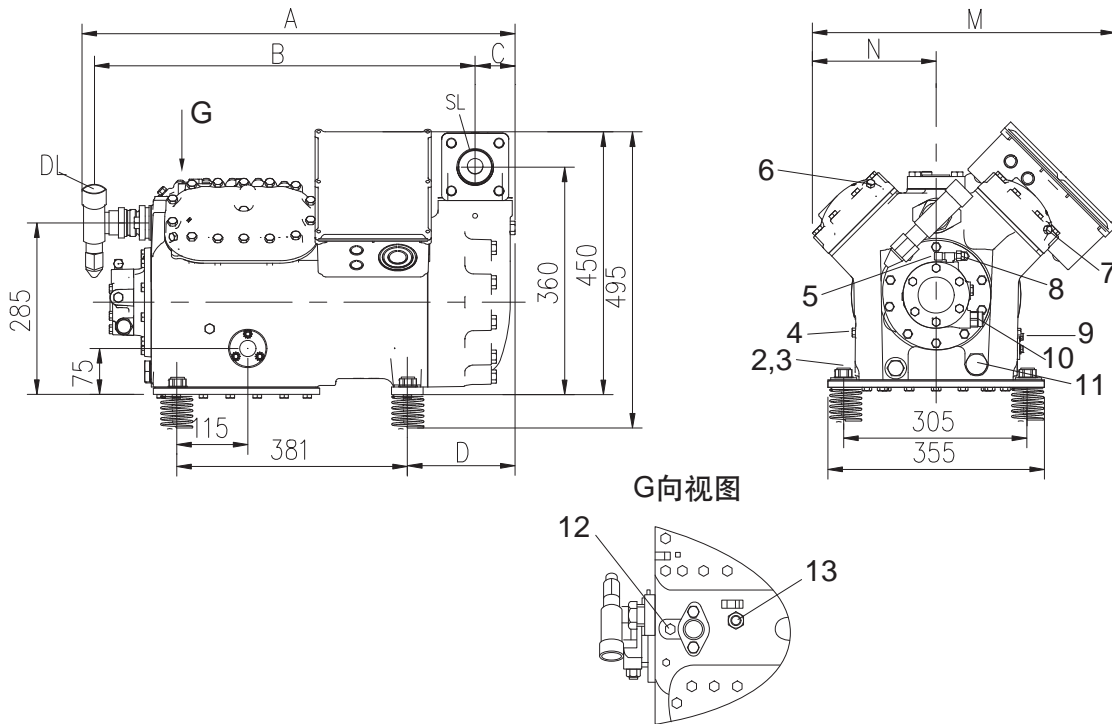
### 3S外形尺寸及接口示意



SL 吸气管		DL 排气管	
1. 低压接口丝堵规格	1/8"-27NPTF	2. 低压接口丝堵规格	1/2"-14NPTF
3. 油压低压接口丝堵规格	1/4"-18NPTF	4. 磁堵	1/8"-27NPTF
5. 高压接口密封螺母规格	7/16"-20UNF	6. 高压接口丝堵规格	1/2"-14NPTF
7. 油压高压接口丝堵规格	1/4"	8. 油压接口规格	7/16"-20UNF
9. 电子式油压差控制器接口规格	3/4"-16UNF	10. 曲轴箱加热器	3/8"-18NPSL
11. 低压接口丝堵规格	1/8"-27NPTF	12. DTC 阀接口规格	1/4"-18NPTF
13. 注油口丝堵规格	1/4"-18NPTF	14. 高压接口丝堵规格	1/8"-27NPTF

型号	A	B	L	W	H
3SCH-1000 / 3SCH-100E	381 mm	305 mm	680 mm	370 mm	443 mm
3SSH-1500 / 3SSH-150E	381 mm	305 mm	710 mm	370 mm	443 mm
3SC1-1000 / 3SC1-100E	381 mm	305 mm	653 mm	370 mm	443 mm
3SS1-1500 / 3SS1-150E	381 mm	305 mm	680 mm	370 mm	443 mm

4SLW-1500 4SLW-150E 4STW-2000 4STW-200E

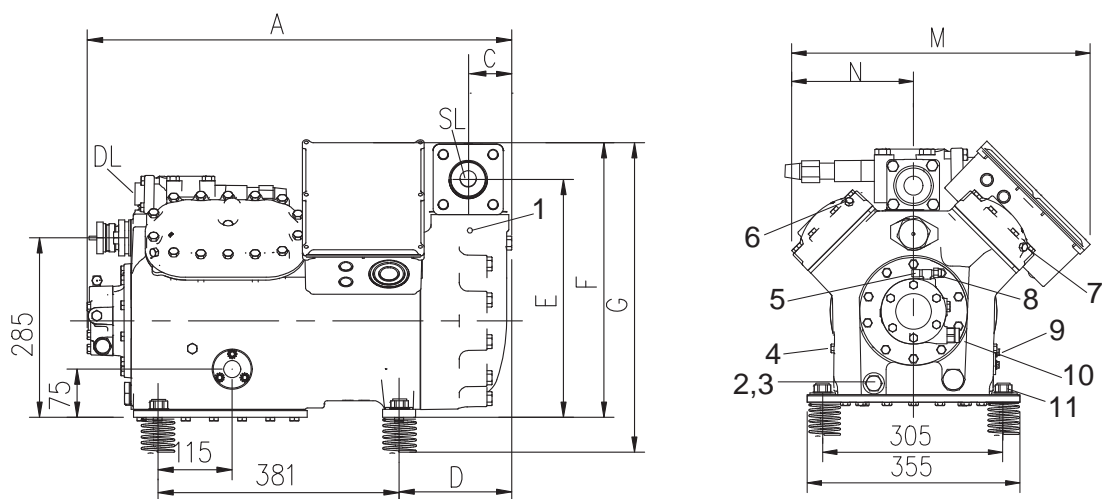


1	低压接口丝堵规格	1/8"-27NPTF	2	内置油过滤网	
3	磁堵	1"-16UN	4	注油口丝堵规格	1/4"-18NPTF
5	油压接口丝堵规格	7/16"-20UNF	6	高压接口丝堵规格	1/8"-27NPTF
7	DTC阀传感器接口(用于50Hz压缩机)	1/2"-14NPTF	8	油压高压接口丝堵规格	1/4"~6mm
9	油压低压接口丝堵规格	1/4"-18NPTF	10	电子式油压差控制器接口规格	3/4"-16UNF
11	曲轴箱加热器套管	1/2"-14NPSL	12	DTC阀传感器接口(用于60Hz压缩机)	1/2"-14NPTF
13	喷液转换头接口	1/4"-18NPTF			

型号	A	B	C	D	M	N
4SLW-1500/4SLW-150E	680 mm	600 mm	55 mm	155 mm	485 mm	205 mm
4STW-2000/4STW-200E	725 mm	635 mm	65 mm	200 mm	490 mm	210 mm



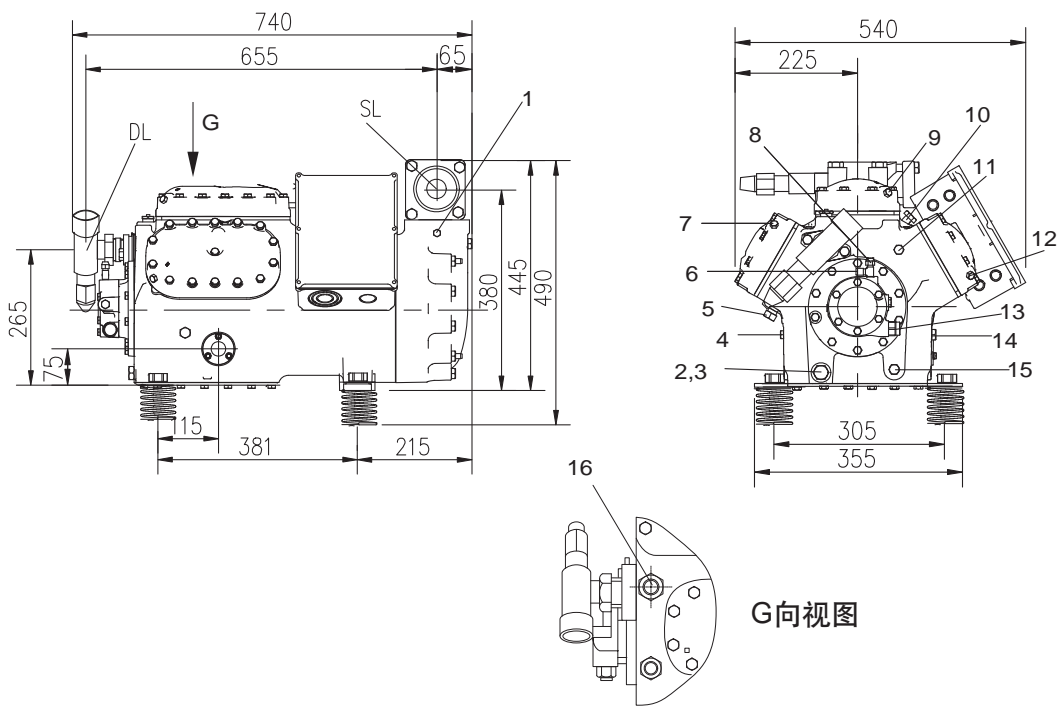
4SAH-2000 4SAH-200E 4SHH-2500 4SHH-250E 4SJH-3000 4SJH-300E



1	低压接口丝堵规格	1/8"-27NPTF	2	内置油过滤网	
3	磁堵	1"-16UN	4	注油口丝堵规格	1/4"-18NPTF
5	油压接口丝堵规格	7/16"-20UNF	6	高压接口丝堵规格	1/8"-27NPTF
7	高压接口丝堵规格	1/8"-27NPTF	8	油压高压接口丝堵规格	1/4"~6mm
9	油压低压接口丝堵规格	1/4"-18NPTF	10	电子式油压差控制器接口规格	3/4"-16UNF
11	曲轴箱加热器套管	1/2"-14NPSL			

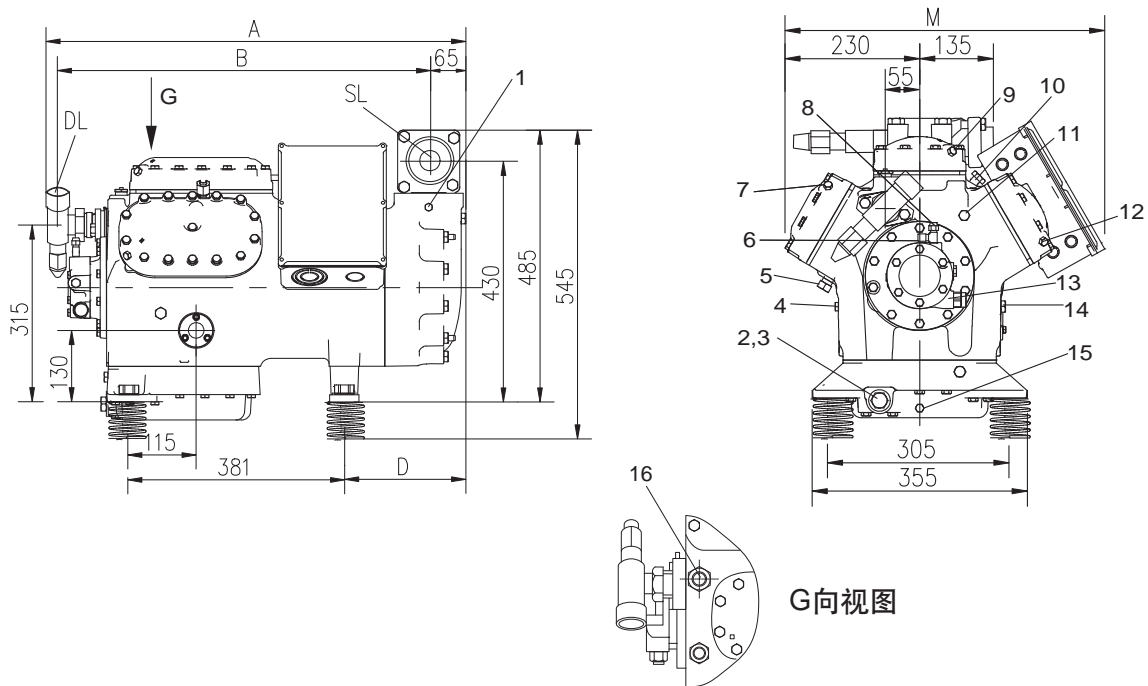
型号	A	C	D	E	F	G	M	N
4SAH-2000/4SAH-200E	650 mm	55 mm	155 mm	360 mm	450 mm	495 mm	485 mm	205 mm
4SHH-2500/4SHH-250E	670 mm	65 mm	180 mm	380 mm	450 mm	495 mm	490 mm	210 mm
4SJH-3000/4SJH-300E	690 mm	65 mm	200 mm	380 mm	450 mm	495 mm	515 mm	230 mm

6SLW-2500 6SLW-250E 6SHH-3500 6SHH-350E



1	低压接口丝堵规格	1/8"-27NPTF	2	内置油过滤网	
3	磁堵	1"-16UN	4	注油口丝堵规格	1/4"-18NPTF
5	喷液转换头接口	1/4"-18NPTF	6	油压接口丝堵规格	7/16"-20UNF
7	高压接口丝堵规格	1/8"-27NPTF	8	油压高压接口丝堵规格	1/4"~6mm
9	高压接口丝堵规格	1/8"-27NPTF	10	喷液转换头接口	3/8"-18NPTF
11	高压接口丝堵规格	1/4"-18NPTF	12	高压接口丝堵规格	1/8"-27NPTF
13	电子式油压差控制器接口规格	3/4"-16UNF	14	油压低压接口丝堵规格	1/4"-18NPTF
15	曲轴箱加热器套管	12.7mm	16	DTC阀传感器接口	1/2"-14NPSL

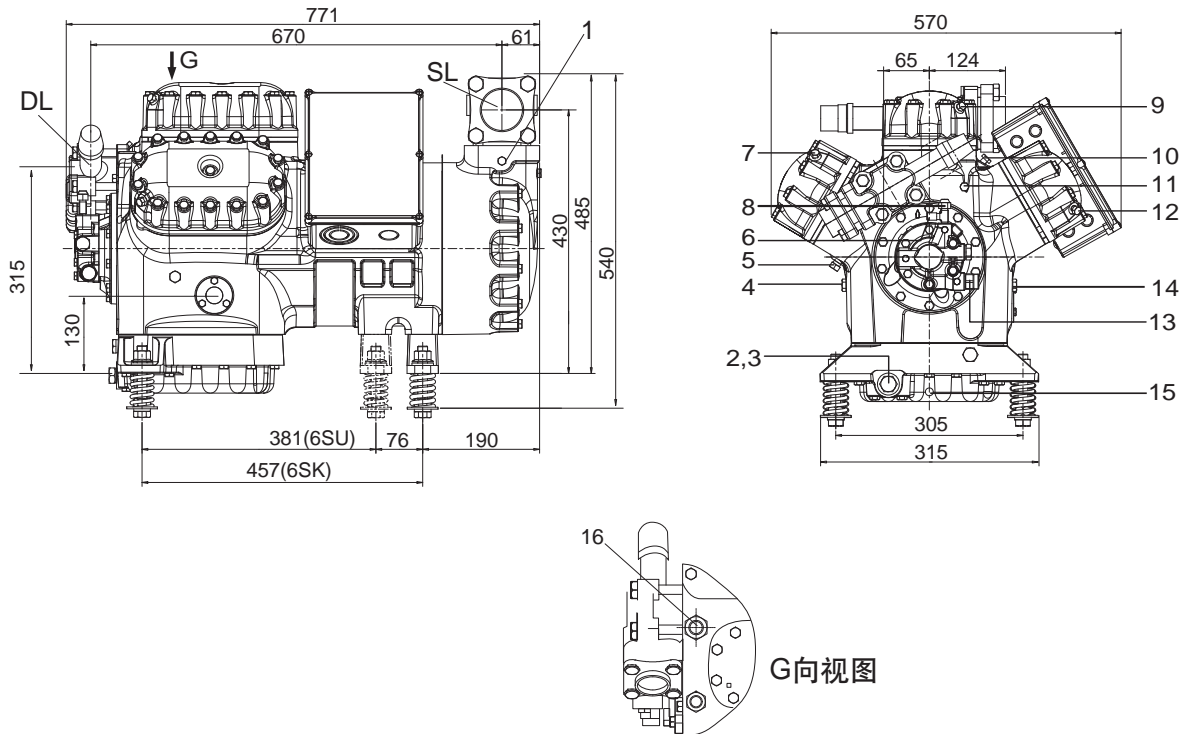
6STW-3200 6STW-320E 6SJH-4000 6SJH-400E



1	低压接口丝堵规格	1/8"-27NPTF	2	内置油过滤网
3	磁堵	1"-16UN	4	注油口丝堵规格
5	喷液转换头接口	1/4"-18NPTF	6	油压接口丝堵规格
7	高压接口丝堵规格	1/8"-27NPTF	8	油压高压接口丝堵规格
9	高压接口丝堵规格	1/8"-27NPTF	10	喷液转换头接口
11	高压接口丝堵规格	1/4"-18NPTF	12	高压接口丝堵规格
13	电子式油压差控制器接口规格	3/4"-16UNF	14	油压低压接口丝堵规格
15	曲轴箱加热器	12.7mm	16	DTC阀传感器接口

型号	A	B	D	M
6STW-3200/6STW-320E	740 mm	655 mm	215 mm	540 mm
6SJH-4000/6SJH-400E	760 mm	675 mm	235 mm	565 mm

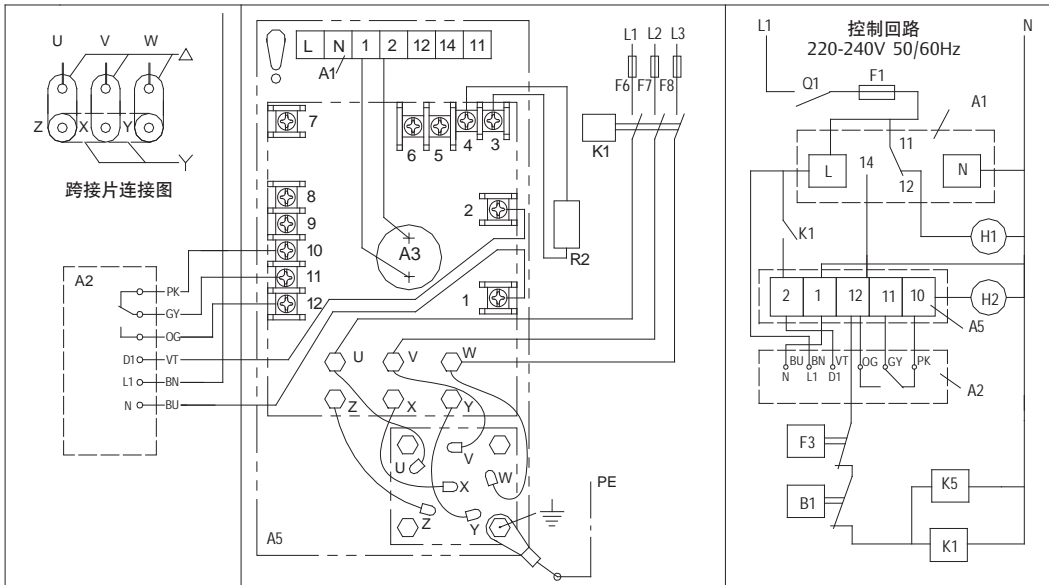
6SUW-4000 6SUW-400E 6SKH-5000 6SKH-500E



G向视图

1	低压接口丝堵规格	1/8"-27NPTF	2	内置油过滤网	
3	磁堵	1"-16UN	4	注油口丝堵规格	1/4"-18NPTF
5	喷液转换头接口	1/4"-18NPTF	6	油压接口丝堵规格	7/16"-20UNF
7	高压接口丝堵规格	1/8"-27NPTF	8	油压高压接口丝堵规格	1/4"~6mm
9	高压接口丝堵规格	1/8"-27NPTF	10	喷液转换头接口	3/8"-18NPTF
11	高压接口丝堵规格	1/4"-18NPTF	12	高压接口丝堵规格	1/4"-18NPTF
13	电子式油压差控制器接口规格	3/4"-16UNF	14	油压低压接口丝堵规格	1/4"-18NPTF
15	曲轴箱加热器	Φ1/2"=12.7mm	16	DTC阀传感器接口(用于6SUW压缩机)	1/2"-14NPTF

2S



**颜色代码说明:**

- VT: 紫色
- OG: 桔色
- GY: 灰色
- BN: 棕色
- BU: 蓝色
- PK: 粉色

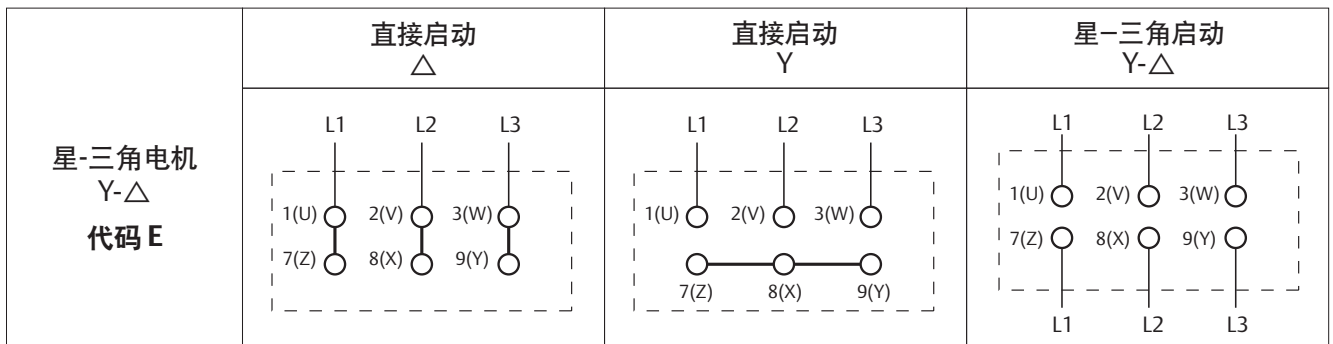
**电气代码说明:**

- |                |                      |              |
|----------------|----------------------|--------------|
| A1: 电机保护模块     | F1: 控制回路保险丝          | K5: 风扇电机接触器  |
| A2: 油压差控制器OPS2 | F3: 高/低压控制器          | N: 中性线连接     |
| A3: 热敏电阻       | F6, F7, F8: 主回路保险丝   | Q1: 主开关      |
| A5: 压缩机接线盒     | H1, H2: 报警指示灯        | R2: 曲轴箱加热器   |
| B1: 温控器        | K1: 压缩机接触器           | 1-12: 附属接线端子 |
| D1: 运行识别信号连接   | L1, L2, L3: 相线连接     |              |
| PE: 接地线连接      | 380-420V-3-50/60Hz-Y |              |
|                | 220-240V-3-50/60Hz-Δ |              |

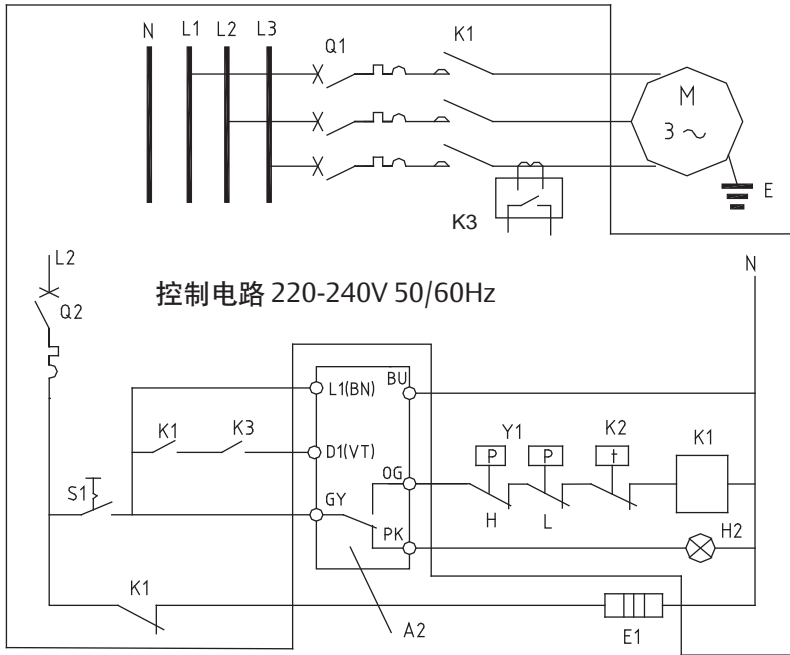
注: 压缩机装有热敏电阻保护器, 只能与模块A1的接线柱1和2连接, 热敏电阻不能与电源电压连接, 见接线图。热敏电阻最大测试电压3V, 热敏电阻的冷态电阻 ≤ 750Ω。

电机保护模块中, 另有1和2、11、12、14号接线端子。

**压缩机接线盒内接线片连接方式说明**



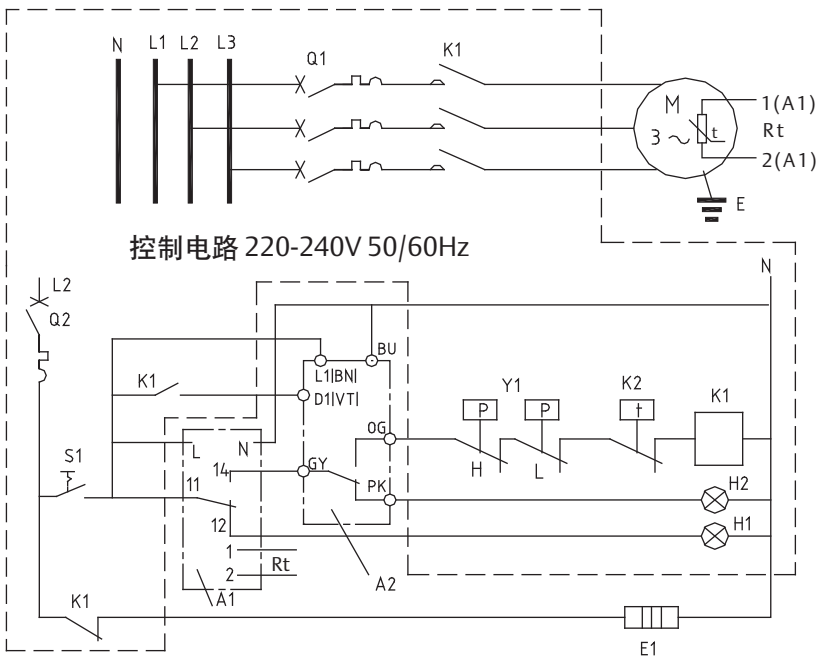
电机保护电气原理图 代码 - F



**电气代码说明:**

- A1: 电机保护模块
- A2: 油压差控制器OPS2
- D1: 运行识别信号连接
- E: 接地线连接
- E1: 曲轴箱加热器
- H1: 电机保护报警灯
- H2: 油压差报警灯
- K1: 压缩机接触器
- K2: 温控器
- K3: 电流感应继电器
- L1, L2, L3: 相线连接
- 380-420V-3-50/60Hz-Y
- 220-240V-3-60Hz-Delta
- 440-480V-3-60Hz-Y
- M: 压缩机电机
- N: 中性线连接
- Q1: 小型断路器
- Q2: 小型断路器
- Rt: PTC热敏电阻
- S1: 控制开关
- Y1: 高/低压控制器

电机保护电气原理图 代码 - W

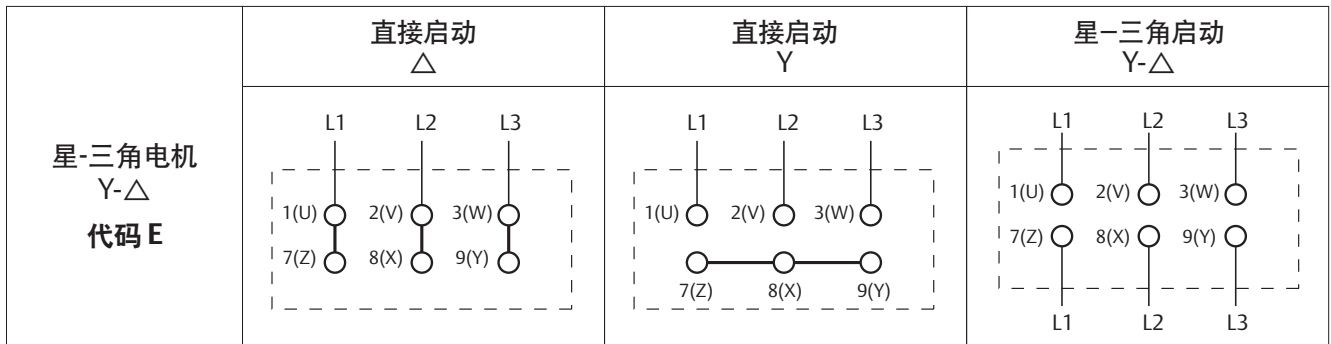


**颜色代码说明:**

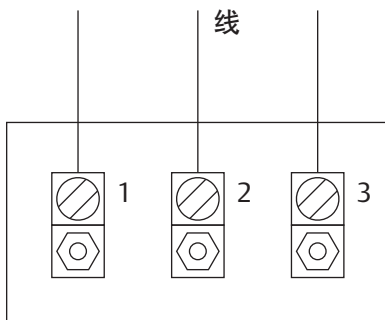
- VT: 紫色
- OG: 桔色
- GY: 灰色
- BN: 棕色
- BU: 蓝色
- PK: 粉色

3S

### 压缩机接线盒内接线片连接方式说明（双电压电机）

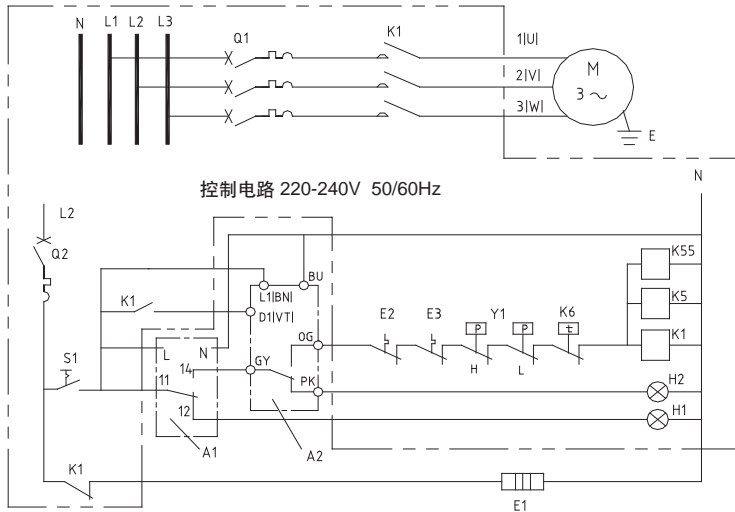


### 端口图 (代码 T)

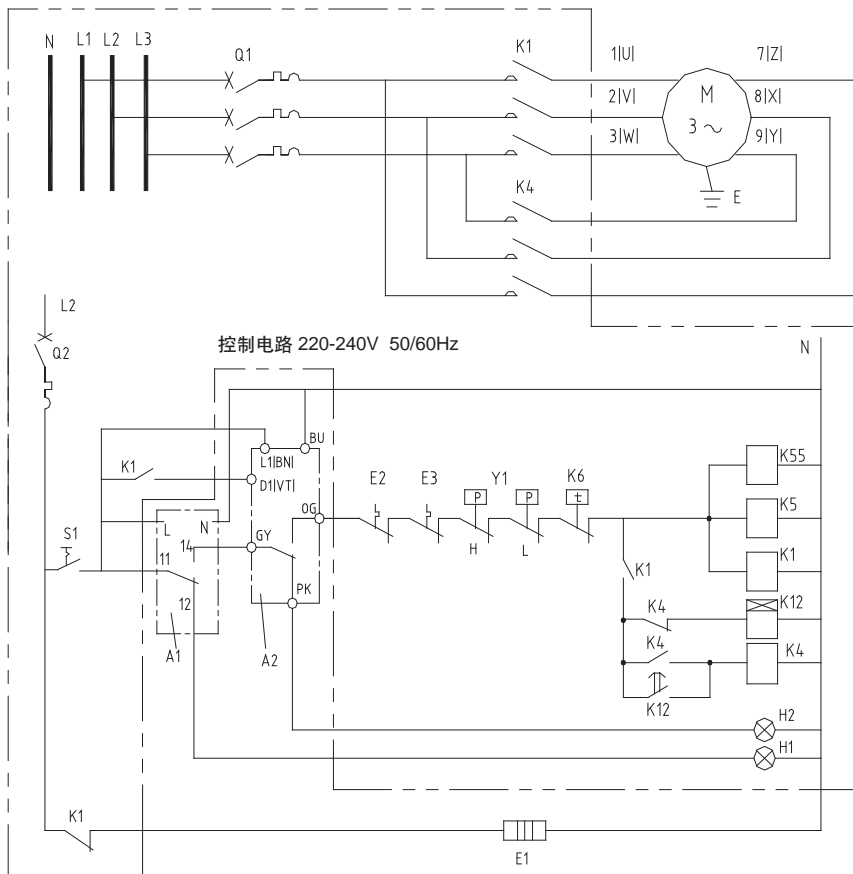


### 4S 6S

#### 直接启动



#### 分绕组启动 (AWM/D)







# S 系列 Series

## 谷轮压缩机配件配置表 Copeland CDU Part List

2S 工况, R22: 冷凝温度Tc=40°C, 蒸发温度Te=-5°C			工况, R22: 冷凝温度Tc=40°C, 蒸发温度Te=-25°C			工况, R22: 冷凝温度Tc=40°C, 蒸发温度Te=-35°C		
压缩机	2SCW-0550	2SCW-0750	压缩机	2SCW-0550	2SCW-0750	压缩机	2SCW-0550	2SCW-0750
制冷量,kW	16.9	19.8	制冷量,kW	6	7.6	制冷量,kW	2.6	3.7
热力膨胀阀	AAE 5HC	AAE 5HC	热力膨胀阀	AAE 2-1/2HC	AAE 2-1/2HC	热力膨胀阀	AAE 2HC	AAE 2-1/2HC
电磁阀	200RB4F4 W/ASC2	200RB5F5 W/ASC2	电磁阀	200RB2F3 W/ASC2	200RB2F3 W/ASC2	电磁阀	200RB2F3 W/ASC2	200RB2F3 W/ASC2
过滤干燥器	EK-164S	EK-165S	过滤干燥器	EK083S	EK083S	过滤干燥器	EK083S	EK083S
视液镜	HMI-1TT4	HMI-1TT5	视液镜	HMI 1TT3	HMI 1TT3	视液镜	HMI-1TT3	HMI-1TT3
压力开关	PS2-L7A	PS2-L7A	压力开关	PS2-L7A	PS2-L7A	压力开关	PS2-L7A	PS2-L7A
气液分离器	AAS5179	AAS5179	气液分离器	AAS597	AAS597	气液分离器	AAS597	AAS597
油分离器	A-W55855	A-W55877	油分离器	A-W55824	A-W55824	油分离器	A-W55824	A-W55824

## 3S/4S/6S

工况, R22: 冷凝温度Tc=40°C, 蒸发温度Te=-5°C

压缩机	3SCH-1000	3SCH-1500					
制冷量,kW	23	31.4					
热力膨胀阀	TCLE 7-1/2HC	TCLE 10HC					
电磁阀	200RB 5F5T	200RB 6F5T					
过滤干燥器	EK 305S	EK 305S					
视液镜	HMI 1TT5	HMI 1TT5					
压力开关	PS2 L7A	PS2 L7A					
气液分离器	A-AS5127	A-AS5179					
油分离器	A-W55877	A-W55889					

工况, R22: 冷凝温度Tc=40°C, 蒸发温度Te=-25°C

压缩机	3SC1-1000	3SS1-1500	4SLW-1500	4STW-2000	6SLW-2500	6STW-3200	6SUW-4000
制冷量,kW	9	12.4	17.3	20.1	25	29	37.8
热力膨胀阀	AAE 3HC	AAE 5HC	TCLE 7-1/2HC	TCLE 7-1/2HC	TCLE 10HC	TCLE 12HC	TJLE 14HC
电磁阀	200RB3F3 W/ASC2	200RB5F5 W/ASC2	200RB 7T7T	200RB 9T7T	200RB 9T7T	200RB 9T7T	200RB 9T7T
过滤干燥器	EK083S	EK165S	EK 307S	EK 307S	EK 307S	EK 307S	EK 307S
视液镜	HMI-1TT3	HMI-1TT5	HMI 1TT7	HMI 1TT7	HMI 1TT7	HMI 1TT7	HMI 1TT7
压力开关	PS2-L7A	PS2-L7A	PS2 L7A	PS2 L7A	PS2 L7A	PS2 L7A	PS2 L7A
气液分离器	AAS597	AAS5179	A-AS5179	A-AS61411	A-AS61411	A-AS61411	A-AS61411
油分离器	A-W55824	A-W55877	A-W55877	A-W55877	A-W55877	A-W55889	A-W55889

工况, R22: 冷凝温度Tc=40°C, 蒸发温度Te=-35°C

压缩机	3SC1-1000	3SS1-1500	4SLW-1500	4STW-2000	6SLW-2500	6STW-3200	6SUW-4000
制冷量,kW	4.8	6.7	9.7	11.2	13.7	16.1	21.2
热力膨胀阀	AAE 2-1/2HC	AAE 4HC	TCLE 7-1/2HZ	TCLE 7-1/2HZ	TCLE 10HZ	TCLE 10HZ	TCLE 12HZ
电磁阀	200RB2F3 W/ASC2	200RB3F4 W/ASC2	200RB4F4 W/ASC 2	200RB5F5 W/ASC 2	200RB7T7 W/ASC 2	200RB7T7 W/ASC 2	200RB 9T7T
过滤干燥器	EK083S	EK164S	EK164S	EK165S	EK167S	EK167S	EK 307S
视液镜	HMI-1TT3	HMI-1TT4	HMI-1TT4	HMI-1TT5	HMI-1TT7	HMI-1TT7	HMI 1TT7
压力开关	PS2-L7A	PS2-L7A	PS2-L7A	PS2-L7A	PS2-L7A	PS2-L7A	PS2 L7A
气液分离器	AAS597	AAS597	AAS597	AAS5179	AAS5179	AAS5179	A-AS61411
油分离器	A-W55824	A-W55855	A-W55855	A-W55877	A-W55877	A-W55877	A-W55877

## 谷轮压缩机配件配置表 Copeland CDU Part List

**2S** 工况, R404A:  
冷凝温度Tc=40°C, 蒸发温度Te=-25°C

工况, R404A:  
冷凝温度Tc=40°C, 蒸发温度Te=-35°C

压缩机	2SCW-055E	2SCW-075E	压缩机	2SCW-0550	2SCW-0750			
制冷量,kW	7.3	8.2	制冷量,kW	4	4.4			
热力膨胀阀	AAE 3-1/2SC	AAE 3-1/2SC	热力膨胀阀	AAE 2-1/4SC	AAE 2-1/4SC			
电磁阀	200RB3F3 W/ASC2	200RB3F3 W/ASC2	电磁阀	200RB2F3 W/ASC2	200RB2F3 W/ASC2			
过滤干燥器	EK083S	EK083S	过滤干燥器	EK083S	EK083S			
视液镜	HMI-1TT3	HMI-1TT3	视液镜	HMI-1TT3	HMI-1TT3			
压力开关	PS2-L7A	PS2-L7A	压力开关	PS2-L7A	PS2-L7A			
气液分离器	AAS597	AAS597	气液分离器	AAS597	AAS597			
油分离器	A-W55824	A-W55824	油分离器	A-W55824	A-W55824			

## 3S/4S/6S

工况, R404A: 冷凝温度Tc=40°C, 蒸发温度Te=-25°C

压缩机	3SC1-100E	3SS1-150E	4SLW-150E	4STW-200E	6SLW-250E	6STW-320E	6SUW-400E
制冷量,kW	9.9	14	20.6	24.7	30.3	37	44.8
热力膨胀阀	AAE 3-1/2-SC	TCLC 7SC	TCLC 8SC	TJLE 9SC	TJRE 12SC	TER 14SC	TER 16SC
电磁阀	200RB3F4 W/ASC2	200RB 9T7T	200RB 9T7T	200RB 9T7T	200RB 9T7T	200RB 9T7T	200RB 9T7T
过滤干燥器	EK-164S	EK 307S	EK 307S	EK 307S	EK 307S	EK 307S	EK 307S
视液镜	HMI-1TT4	HMI 1TT7	HMI 1TT7	HMI 1TT7	HMI 1TT7	HMI 1TT7	HMI 1TT7
压力开关	PS2-L7A	PS2 L7A	PS2 L7A	PS2 L7A	PS2 L7A	PS2 L7A	PS2 L7A
气液分离器	AAS5179	A-AS61411	A-AS61411	A-AS61411	A-AS61411	A-AS61411	A-AS61411
油分离器	A-W55855	A-W55877	A-W55877	A-W55889	A-W55889	A-W55889	A-W55889

工况, R404A: 冷凝温度Tc=40°C, 蒸发温度Te=-35°C

压缩机	3SC1-100E	3SS1-150E	4SLW-150E	4STW-200E	6SLW-250E	6STW-320E	6SUW-400E
制冷量,kW	5.5	8.1	11.9	14.5	17.6	21.3	26.6
热力膨胀阀	AAE 3-1/2SZ	TCLC 4-1/2SZ	TCLC 7SZ	TCLC 8SZ	TJLE 9SZ	TJRE 12SZ	TER 14SZ
电磁阀	200RB3F4 W/ASC2	200RB4F4 W/ASC 2	200RB5F5 W/ASC 2	200RB7T7 W/ASC 2	200RB 9T7T	200RB 9T7T	200RB 9T7T
过滤干燥器	EK-164S	EK164S	EK165S	EK167S	EK 307S	EK 307S	EK 307S
视液镜	HMI-1TT4	HMI-1TT4	HMI-1TT5	HMI-1TT7	HMI 1TT7	HMI 1TT7	HMI 1TT7
压力开关	PS2-L7A	PS2-L7A	PS2-L7A	PS2-L7A	PS2 L7A	PS2 L7A	PS2 L7A
气液分离器	AAS5179	AAS597	AAS5179	AAS5179	A-AS61411	A-AS61411	A-AS61411
油分离器	A-W55855	A-W55855	A-W55877	A-W55877	A-W55889	A-W55889	A-W55889

# 双级系列 Two Stage series

# R22

制冷量 (千瓦)  
Capacity (kW)

# 50 Hz

型号 Model	冷凝温度°C Condensing Temperature	蒸发温度°C Evaporating Temperature							
		-50	-45	-40	-35	-30	-25	-20	
6TAW-1500	Q	30	7.20	9.60	12.30	15.30	18.80	22.70	27.10
		40	6.80	9.30	12.00	15.00	18.40	22.20	26.60
		50		9.10	11.80	14.80	18.10	21.80	26.00
	P	30	5.90	6.90	7.80	8.80	9.70	10.60	11.50
		40	6.50	7.60	8.70	9.80	10.90	12.00	13.10
		50		8.30	9.60	10.90	12.20	13.50	14.70
6THW-2000	Q	30	9.00	12.00	15.40	19.20	23.50	28.40	33.90
		40	8.50	11.60	15.00	18.80	23.00	27.80	33.20
		50		11.40	14.80	18.50	22.60	27.30	32.50
	P	30	7.50	8.70	9.90	11.10	12.30	13.40	14.60
		40	8.20	9.60	11.00	12.50	13.90	15.20	16.60
		50		10.50	12.10	13.70	15.40	17.00	18.60
6TJW-2500	Q	30	10.50	14.00	17.80	22.20	27.20	32.90	39.40
		40	9.90	13.40	17.40	21.80	26.70	32.20	38.50
		50		13.20	17.10	21.50	26.30	31.60	37.70
	P	30	8.50	9.90	11.20	12.60	13.90	15.30	16.60
		40	9.40	11.00	12.60	14.20	15.70	17.30	18.90
		50		11.90	13.80	15.60	17.50	19.40	21.20
6TKW-3000	Q	30	13.00	17.30	22.10	27.60	33.80	40.80	48.90
		40	12.20	16.70	21.60	27.00	33.10	40.00	47.80
		50		16.40	21.30	26.60	32.60	39.30	46.80
	P	30	10.70	12.50	14.20	15.90	17.60	19.30	20.90
		40	11.80	13.80	15.90	17.90	19.90	21.90	23.80
		50		15.00	17.40	19.70	22.10	24.40	26.80

\* 基于20°C 吸气温度,过冷度8.3K,带中冷器。

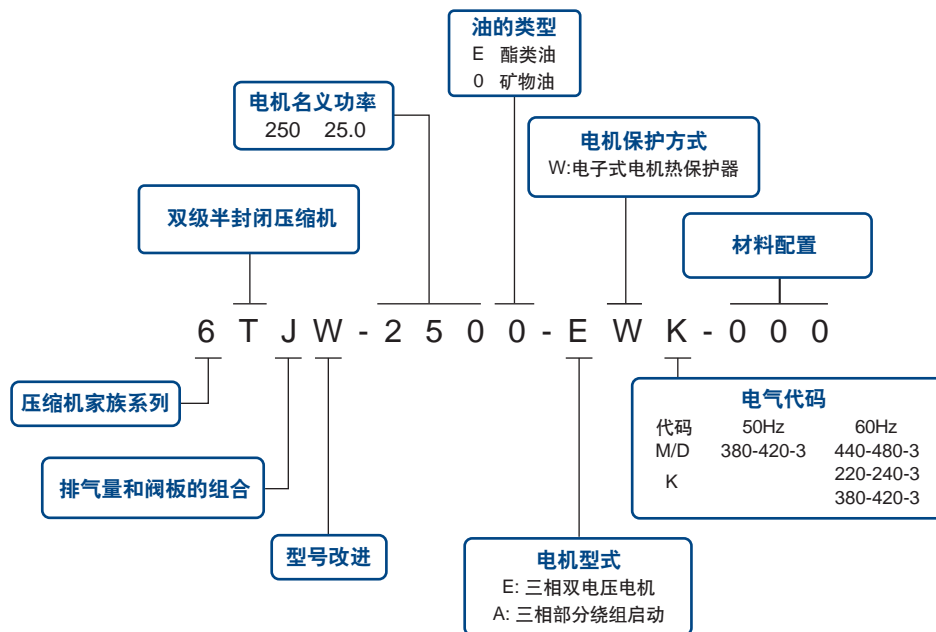
# R404A

型号 Model	冷凝温度°C Condensing Temperature	蒸发温度°C Evaporating Temperature									
		-60	-55	-50	-45	-40	-35	-30	-25	-20	
6TAW-150E	Q	30	6.40	8.30	10.50	13.10	16.10	19.40	23.30	27.60	32.40
		40	5.90	7.80	9.90	12.40	15.30	18.60	22.30	26.40	31.00
		50	5.60	7.40	9.50	11.90	14.60	17.70	21.20	25.20	29.60
	P	30	5.70	6.70	7.60	8.50	9.40	10.40	11.50	12.80	14.10
		40	6.40	7.40	8.40	9.50	10.50	11.70	12.90	14.30	15.80
		50	7.00	8.20	9.30	10.50	11.70	13.00	14.40	15.90	17.70
6THW-200E	Q	30	7.90	10.30	13.00	16.20	19.90	24.10	28.80	34.10	40.10
		40	7.40	9.60	12.30	15.40	19.00	23.00	27.60	32.70	38.40
		50	7.00	9.20	11.70	14.70	18.10	21.90	26.30	31.20	36.70
	P	30	7.50	8.70	9.90	11.10	12.30	13.60	15.10	16.70	18.50
		40	8.40	9.70	11.00	12.30	13.80	15.30	16.90	18.70	20.70
		50	9.20	10.70	12.10	13.70	15.20	16.90	18.80	20.80	23.10
6TJW-250E	Q	30	9.30	12.10	15.30	19.00	23.40	28.30	33.80	40.10	47.00
		40	8.60	11.30	14.50	18.10	22.30	27.00	32.40	38.40	45.10
		50	8.20	10.80	13.80	17.20	21.20	25.80	30.90	36.60	43.00
	P	30	8.50	9.90	11.30	12.60	14.00	15.50	17.20	19.00	21.10
		40	9.50	11.00	12.60	14.10	15.70	17.40	19.30	21.30	23.60
		50	10.50	12.20	13.90	15.60	17.40	19.30	21.40	23.80	26.30
6TKW-300E	Q	30	11.10	14.40	18.20	22.60	27.80	33.60	40.20	47.60	55.90
		40	10.30	13.50	17.20	21.50	26.50	32.10	38.50	45.60	53.60
		50	9.70	12.80	16.40	20.50	25.20	30.60	36.70	43.50	51.20
	P	30	10.30	12.00	13.60	15.20	16.90	18.80	20.80	23.00	25.40
		40	11.50	13.30	15.10	17.00	18.90	21.00	23.30	25.70	28.50
		50	12.70	14.70	16.70	18.80	21.00	23.30	25.90	28.70	31.70

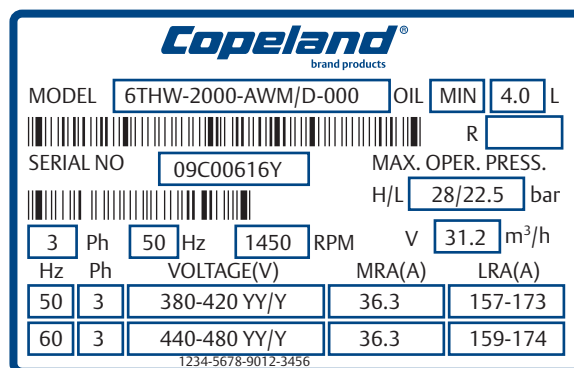
\* 基于20°C 吸气温度,过冷度8.3K,带中冷器。

# 双级系列 Two Stage series

压缩机型号说明 Model Nomenclature

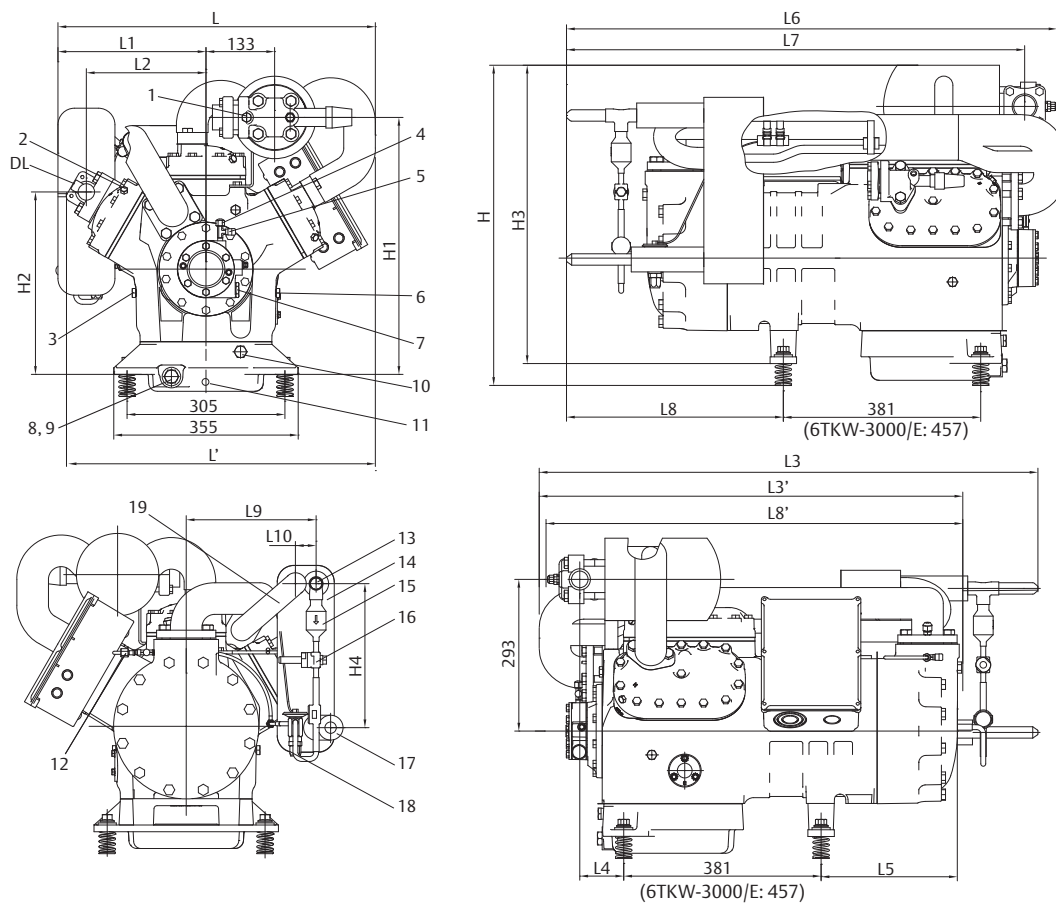


压缩机铭牌示例 Nameplate



# 双级系列 Two Stage series

## 外形尺寸 Dimensions



型号	带中冷器			不带中冷器		
	长 (L)	宽 (W)	高 (H)	长 (L)	宽 (W)	高 (H)
6TAW-1500/E	903 mm	602 mm	569 mm	756 mm	547 mm	569 mm
6THW-2000/E	903 mm	602 mm	569 mm	756 mm	547 mm	569 mm
6TJW-2500/E	903 mm	602 mm	619 mm	756 mm	547 mm	619 mm
6TKW-3000/E	962 mm	612 mm	619 mm	815 mm	596 mm	619 mm

# 双级系列 Two Stage series

## 外形尺寸 Dimensions

编号	接口说明	规格	带中冷器		不带中冷器	
			6TAW-1500(E) 6THW-2000(E)	6TJW-2500(E) 6TKW-3000(E)	6TAW-1500(E) 6THW-2000(E)	6TJW-2500(E) 6TKW-3000(E)
1	低压接口丝堵	1/4" - 18NPTF	√	√	√	√
2	高压接口丝堵	1/8" - 27NPTF	√	√	√	√
3	注油丝堵	1/4" - 18NPTF	√	√	√	√
4	油压控制高压接口	1/4"=6mm	√	√	√	√
5	油压接口(针阀)	7/16"-20UNF	√	√	√	√
6	油压控制低压接口	1/4"-18NPTF	√	√	√	√
7	油压传感器接口丝堵	N/A	√	√	√	√
8	油过滤网(内置)	N/A	√	√	√	√
9	磁堵	1"-16UN	√	√	√	√
10	曲轴箱加热器堵头	1/2"-14NPTF	√	√	√	√
11	曲轴箱加热器套管	Ø1/2" = 12.7mm	√	√	√	√
12	中间压力接口	7/16"-20UNF	x	√	x	√
13	储液器接管(焊接口)	Ø7/8" = 22mm	√	√	x	x
14	中冷器	N/A	√	√	x	x
15	过滤器	N/A	√	√	x	x
16	电磁阀	N/A	√	√	x	x
17	通往蒸发器的液管,(焊接口)	Ø7/8" = 22mm	√	√	x	x
18	防过热膨胀阀	N/A	√	√	x	x
19	中间级过冷连管	Ø5/8" = 15.875mm	√	√	x	x

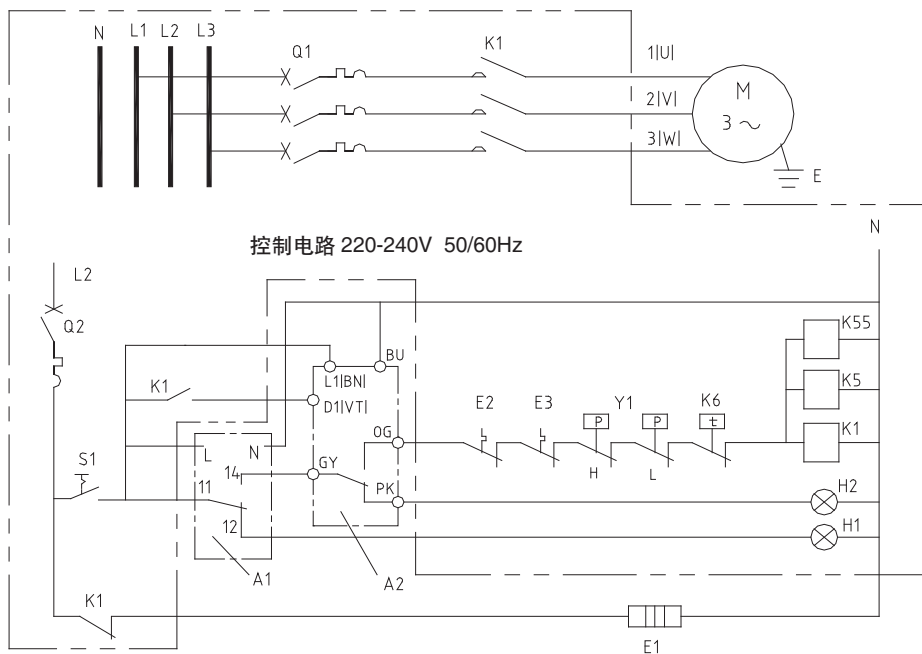
# 双级系列 Two Stage series

## 技术参数 Technical Data

型号	名义功率 (马力)	缸数	缸径/行程 (毫米)	排气量 (立方米/小时)	堵转电流 (安培) 380-420-3-50	最大运行电流 (安培) 380-420-3-50 R22/R404A	接管尺寸(英寸)		底脚安装尺寸 (AXB)	油充注量 (升)	重量(千克) (带中冷器)		重量(千克) (不带中冷器)		曲轴箱加热器功率 (W)
							排气管接管外径	吸气管接管外径			净重	毛重	净重	毛重	
6TAW-1500 6TAW-150E	15	6	63.5/50.8	56	173	28.8/29.4	1 3/8	1 5/8	381X305 (25.5)	4.0	224	254	219	249	100
6THW-2000 6THW-200E	20	6	68.2/55.5	70.8	173	36.3/37.7	1 3/8	1 5/8	381X305 (25.5)	4.0	227	257	222	252	100
6TJW-2500 6TJW-250E	25	6	74.6/55.6	84.7	197	42.1/44.6	1 3/8	1 5/8	381X305 (25.5)	6.8	247	277	242	272	200
6TKW-3000 6TKW-300E	30	6	80.6/57.0	101.2	304	51.8/54.5	1 3/8	1 5/8	457X305 (25.5)	6.8	268	300	263	295	200

## 电气原理图 Electrical Wiring Diagrams

### 直接启动



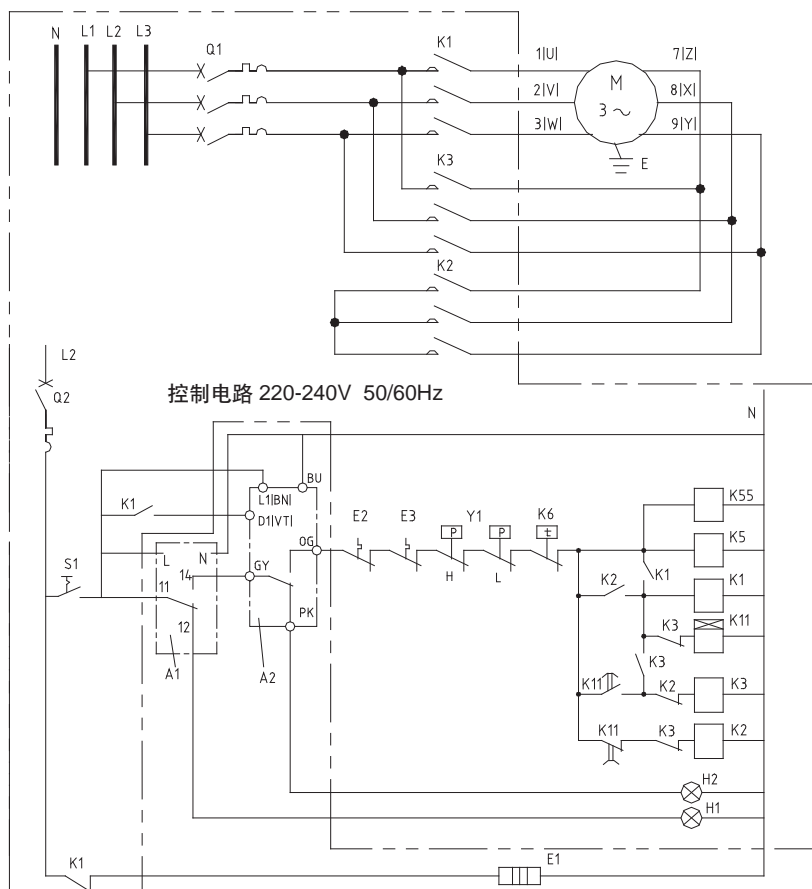




# 双级系列 Two Stage series

## 电气原理图 Electrical Wiring Diagrams

### Y-Δ 启动 (EWK)



#### 电气代码说明:

- A1: 电机保护模块
- A2: 油压差控制器OPS2
- D1: 运行识别信号连接
- E: 接地线连接
- E1: 曲轴箱加热器
- E2-E3: 风扇电机热保护开关
- K11: 时间继电器 Y/Δ启动延时1-3秒
- K12: 时间继电器 分绕组启动延时1秒±0.1秒
- K1-K4: 压缩机接触器 M1
- K5, K55: 风扇电机接触器
- K6: 温控器
- M: 压缩机电机
- Q1: 小型断路器
- Q2: 小型断路器
- S1: 控制开关
- Y1: 高/低压控制器
- L1, L2, L3: 相线连接

#### 颜色代码说明:

- VT: 紫色
- OG: 桔色
- GY: 灰色
- BN: 棕色
- BU: 蓝色
- PK: 粉色

### 压缩机接线盒内接线片连接方式说明

	直接启动 Δ	直接启动 Y	星-三角启动 Y-Δ	
星-三角电机 Y-Δ 代码 E	<p>E.4.01.00</p>	<p>E.4.02.00</p>	<p>E.4.03.00</p>	
分绕组电机 Y-Y 代码 A	<th>直接启动 Y-Y</th> <th>分绕组启动, 首先启动1-2-3 Y-Y</th>		直接启动 Y-Y	分绕组启动, 首先启动1-2-3 Y-Y
	<p>E.4.01.00</p>		<p>E.4.05.00</p>	

## 压缩机的配置

所有谷轮半封闭压缩机均设了滤油网,加油孔,带有压力表接口的排气和吸气截止阀,吸气过滤网及视油镜。

谷轮半封闭回气冷却型压缩机安装了带有针型阀油压检测接口的油泵强制润滑油系统,可以连接机械式油压差控制器,其中S系列压缩机可使用电子油压差控制器。油泵强制润滑油系统必须使用油压差控制器监控油压。

谷轮半封闭压缩机电机覆有防止润滑油和制冷剂渗透的绝缘层。电机定子被压入机体,转子则直接固定在压缩机主轴上。电机的冷却极为重要,因为它直接影响压缩机的使用寿命。一般而言,电机绕组最适合的温度为70°C至90°C,最高不能超过100°C。电机的承载能力取决于它的运转温度,如果绝缘层承受的温度过高,电机就可能损坏。电压过度波动,缺相,电机堵转及散热效果不良都可增加额外功耗,从而使电机温度急剧上升。每台压缩机都带有电机保护装置以保证在极端工况时电机的安全使用。

## 压缩机的冷却

风冷压缩机可由冷凝器风机的空气流冷却,也可采用有足够风量的独立的风机冷却;冷却风必须要直接吹向压缩机。

## 回气冷却型压缩机

在回气冷却压缩机中,电机被经过定子和转子间的气态制冷剂冷却。

回气冷却压缩机中电机的热量由流经内置电机的制冷剂蒸汽带走。由于回气密度随着蒸发温度降低而减小,气体在压缩前的温度将因电机热而过度上升。进入吸气腔较高温度的气体再加上压缩热,将引起排气温度过高。因此在某些应用场合,必须用一个垂直安装的风量为28.5米<sup>3</sup>/分的风机冷却汽缸头。在R22低温应用时,通常用附加喷水冷却来保证排气温度在允许的范围之内。

排气温度过高将产生一系列的问题,例如引起润滑油变质或形成酸性物质,从而引发电机或轴承的故障。蒸发温度越低,排气温度就越高。为了防止过高的排气温度,应使压缩机运行在相应于不同的制冷剂的规定使用范围内。对于使用R22制冷剂并且蒸发温度低于-20°C的S系列半封闭压缩机,采用强制冷却系统(DTC阀喷液冷却系统),这是一种防止排气温度过高的有效措施。

## 运动机件的润滑

在风冷压缩机中,运动机件的润滑油通过一个磁性栓引向偏心轴的入口。磁性栓是为了清除润滑油中微小的铁屑。蒸发器的回油经过吸气截止阀后的一个油分离腔由一连通小孔进入曲轴箱。压缩机停机后,曲轴箱内的平衡压力即通过该小孔来调整,这时制冷剂将富集于润滑油中。当压缩机在长期停机后再次启动时,曲轴箱压力将通过该小孔缓慢降低至蒸发压力,由此可以减少因制冷剂蒸发引起的润滑油与制冷剂混溶液体的气泡沸腾现象。

在回气冷却压缩机中,润滑油由不受电机旋转方向影响的油泵经滤油器和磁性栓吸入,与回气一起返回压缩机并在电机腔中分离。经过电机腔和曲轴箱隔板上的释压阀到达曲轴箱。在一段时间里缓慢下降,减少了因压力下降过快引起的油/制冷剂混溶液体的起泡现象。该释压阀仅当压力通过另一释压阀达到平衡才能重新开启。这另一释压阀将曲轴箱和吸气侧汽缸头连接起来,通过该释压阀板上的一个微孔缓慢地减小压力差,这样减少了油泡沫而且只有极少的起泡的油/制冷剂混溶液体进入油泵。

润滑油生产商已规定了盛装容器的最大允许含水率指标。由于水汽仍有可能进入密封的容器,所以必须将容器存放在干燥的地方,但是必须注意不能超过规定的存放时限。同样原因,应根据制冷系统的最大用量而尽可能的采用小规格容器盛装的润滑油,并且将残余部分及容器妥善处置。

## 制冷剂

谷轮半封闭制冷压缩机可按压缩机型号和用途使用R22,R134a及R404A等制冷剂。各种用途和相应制冷剂的资料,可参阅相关的选型表。

## 使用新制冷剂系统的安装要点

运行新型制冷剂系统的部件选用必须符合新制冷剂的特性(具体可咨询部件生产商):

- 必须使用与新型制冷剂相容的膨胀阀
- 必须使用与新型制冷剂相容的足够容量的干燥过滤器
- 选用有关阀件、控制器件时必须考虑R134a,R404A等新型制冷剂产生的质量流量改变
- 必须使用与新型制冷剂相容的专用加注管件

矿物油不能用于运行HFC新制冷剂的制冷系统中,因为矿物油不能与此类制冷剂混溶。POE润滑油已被确证可以取代矿物油而很好的用于这种场合。为了保证一如既往的延长使用寿命,必须特别注意这种多元酯类油的性能和使用特点。已经过认证的酯类油,它们可用于R404A,R407C和R134a的系统中,并且可以互相混合使用。为了防止矿物油和多元酯油的互相污染,应将相应于传统制冷剂和新型制冷剂的各种器件如真空泵,管接件,加注和回收设备及零部件等严格分开使用。

经过艾默生认证的酯类油有: Mobil: EAL Arctic 22CC;  
ICI: Emkarate RL 32CF 等  
经过艾默生认证的矿物油有: Sun Oil Co.: Suniso 3GS;  
Texaco: Capella WF32 等

有关艾默生批准的润滑油详情请参阅应用指导手册AE17-1248。机组或系统的生产商必须在铭牌上注明所用制冷剂的型号。

## 变频器驱动

变频器用于改变电机的转速,进而调节压缩机的制冷量输出。这种方式可以在一定范围内实现制冷输出与需求负荷的有效匹配。谷轮的半封闭压缩机可以可靠运行在25Hz~60Hz之间。详细的应用指南请参看《谷轮半封闭压缩机的变频应用》。

## 安装

### 减震

每台压缩机配有4个彩色的弹簧减震垫。它们能吸收并缓冲压缩机的启动冲击,在运行中能阻止噪声和振动传递到压缩机底座并进一步扩散。在压缩机启动前或压缩机安装过程中,应将减震垫调整至工作状态,此项操作时,注意将压缩机保持水平以确保运动构件良好的润滑。弹簧的配置见说明书。

弹簧减震垫支撑的压缩机要求在吸、排气管上安装柔性金属软管(避震管)以防止压缩机通过制冷剂管路传导的震动和噪声。当管道直径在12mm以下时,在管道中设置避震环就足够了。

避震管应尽量靠近压缩机,并尽量与曲轴平行。在启动阶段,电机的启动力矩使压缩机向两侧摇摆,而平行于曲轴安装的避震管易于适应这种运动。不允许水平安装的避震管垂直于曲轴。

### 管道的连接

制冷设备中的管道安装要求非常小心并保持高度的清洁。原则上只能使用内部清洁干燥、无氧化皮、无锈蚀、无磷酸盐层的管道。管道焊接时必须要在管内通以干燥氮气。为防止管道内焊接处产生污垢，必须尽量控制材料熔化的程度。不能在有制冷剂的管道上进行焊接工作（即便制冷剂处于非压力状态）。因为受热的制冷剂、油及空气会形成酸性物质。另外，还应考虑有毒气体的产生。由制冷剂携带的润滑油必须尽可能快速不断地返回压缩机，但应该用存油弯管或单向阀防止润滑油和制冷剂通过排气管返回汽缸头。同样重要的是吸气管和排气管中的气体最低速度应符合规定以保证回油，在吸气上升管底部设置“U”型回油弯，并且每上升5米增设一个。

### 干燥过滤器和湿度指示仪

安装在液体管道的干燥过滤器应有足够的容量并适合连续运行。其选型应根据制冷剂的流量。不能使用诸如氯化钾等吸收大量湿气后变成液体状态的干燥剂。建议用多孔性的块状干燥剂以吸附湿气和酸，阻止脏物和金属碎屑。干燥过滤器的安装必须在第二次抽空工序后才能进行。湿度指示仪的视镜应安装在液体管道的易观察部位以达到检查制冷剂流量的目的。

### 吸气管过滤器

为避免压缩机故障，在运行前必须把所有的杂质（污垢、焊接氧化皮、硼砂、金属屑等）从系统中清除。许多杂质非常微小，可通过微孔过滤器进入压缩机吸气侧。压缩机吸气过滤网也会发生其它原因的堵塞，甚至产生很大的压力降而使之损坏。在进行现场装配或无法保证所需清洁度时，建议使用大容量的吸气管过滤器（仅产生极小的压力降）。在过滤器前应设置压力计接口用以检测由过滤器引起的压力降。

### 油分离器

在安装油分离器时，其中必须注满润滑油至溢流阀刚开始打开。油分离器中必须总是保持这些油量，否则压缩机中的润滑油将被油分离器取出而减少。

### 电气连接

进行电气连接前，应检查所用动力电路的电压、相数、频率是否与压缩机铭牌上的数据相符。另外还必须注意铭牌上与电机启动方式有关的电压连接转换方式的标志。在确定电机的连接方式（△或Y）时，请注意铭牌上电压连接转换方式标志和可以采取的启动方式。

#### △或Y

举例：220-240V△/380-420VY

电机可在与△或Y方式相应的连接位置（即电缆接点的连接方式）直接启动或以变压器启动。如果电网与该连接状态的电机的额定电压相符，电机也适合于Y/△启动，有关启动连接必须随后断开。操作应按接线盒盖上电路图进行。

#### △、Y启动

举例：380-420V△、Y启动

电机可在△方式直接启动或以变压器启动，也可在额定电压下进行Y/△转换启动。

#### YY、Y分绕组启动

举例：380-420VYY、Y分绕组启动

电机可直接启动、分绕组或以变压器启动。

该电机由直接启动或以变压器启动时并行接通的两部分分绕组组成。两部分分绕组之间的连接应符合接线盒上的电路图提供的连接方式。此两部分分绕组之间可有接通延时（1秒±0.1）以减少启动电流而降低电网的负载。这个启动过程就是分绕组启动。

内置电机的容许电压范围很容易确定，即铭牌上标注的最大电压范围再加上±10%的容许电压偏差。如下例所示。

例：铭牌上额定电压范围是220-240V△ /380-420Y

电压偏差±10%，电机可接成△或Y方式

则电压范围为

a) △接法中，从220V-10%=198V 到240V+10% = 264V

b) Y接法中，从380V-10%=342V 到420V+10% = 462V

有关谷轮半封闭压缩机的电气装置及在50Hz及60Hz运行时的详细资料，包括电机保护装置、连接方式、熔断器规格、启动转换方式、风机等，可参见压缩机说明书。

### 抽真空（干燥）

系统在泄漏试验后必须抽真空。抽真空必须使用真空泵而不允许用压缩机自行抽真空。为了便于抽真空操作，建议在吸气管道和液体管道上安装抽真空阀。抽真空阀与真空泵之间的连接管道内径至少为8mm，抽真空阀上的接口截面应不小于连接管的截面。所有连接管截面之和不应小于真空泵吸气口截面。

真空泵的连接管（高压橡胶管或φ10×1mm铜管）应尽量短，而且不能有狭窄或急剧弯曲的地方。抽真空能力会因狭窄的接口和连接管道而明显降低。还应注意的是由于真空表通常位于真空泵上，其指示值难以和系统末端的真空度相一致，所以应增加额外的抽真空时间，以便系统各部位都达到相同的真空度。一台抽气速率40~50 l/min的真空泵足以应付中小型机器。大型设备应配用内径φ10mm以上的连接管或φ12×1mm，φ15×1mm铜管，并配用相应大规格的真空阀及真空泵，也许还必须使用双级真空泵。真空度不能用常规压力表而必须用真空表测量。应该先后两次将系统抽真空至2mbar（1.5torr），这样可避免某些运行故障。两次抽真空之间加入所用制冷剂（可吸收大量气态水分）至表压0.15bar。接着将包括压缩机或机组在内的整个系统第三次抽真空至0.7mbar（约0.5torr）。先关闭系统和真空泵的连接阀，最后关闭真空泵，向系统中加入所用制冷剂至表压0.15bar。

**注意：不允许在真空状态下启动压缩机及进行高压试验和绝缘强度试验，以免损坏电机。**

抽真空及干燥的操作时应特别仔细和准确，因为在安装设备时进入管道、蒸发器等空气将导致排气温度升高，使润滑油结碳而影响润滑油质量并引起压缩机故障。与空气同时进入的湿气会产生酸性物质及腐蚀金属，并在酸的作用下使润滑油变质，这些情况在高温高压气体影响下将加速生成。

### 制冷剂的加注

制冷设备只能加注其设计选择的制冷剂。制冷或空调机组的运行效能取决于制冷剂的正确加注量。如制冷剂加注量不足，则蒸发器中制冷剂也将不足。使吸气压力和排气效率降低，在回气冷却压缩机中还可能引起电机过热。如制冷剂加注量过度，则冷凝器中液体过多，导致冷凝压力过高及蒸发器回液而可能损坏压缩机。

## 应用指南 Application Guideline

采用液体制冷剂加注方法所需时间少于气体制冷剂加注,因而更适用于大型设备。在加注工艺确定后,制冷剂加注量也就明确了。加注前后应称重制冷剂钢瓶。

液体制冷剂加注的基本方法是将制冷剂通过一个特设在加液管上的干燥过滤器,通过贮液器上带加注口的截止阀或者加注阀加入设备中。

确定制冷剂充注量最常用的方式是观察液体管道视镜中制冷剂的流动情况。由于膨胀阀的正常工作必须依靠制冷剂液体的不间断供给,所以当液体流动清晰可见时,就可假设制冷剂已正确加注。气泡或泡沫的出现通常说明制冷剂不足。然而必须注意,有时尽管加注了足量的制冷剂,视镜中也可见气泡,其原因之一是视镜前的液管存在束口,使制冷剂压力下降而突然蒸发。另外,冷凝温度的快速变化如打开冷凝器风机,也会引起这种突然蒸发。因此虽然视镜可作为一种确定制冷剂加注量的有效工具,但仅通过观察制冷剂流动来确定制冷剂的正确加注量仍是不可取的。判断制冷剂充注是否合适的标准是系统回气过热度和液体过冷度。

### 润滑油的再加注

每台谷轮半封闭压缩机都已加注了正常运行工况所需的足量的润滑油,即所谓润滑油的初加注。在压缩机启动或运行初期,部分润滑油由于混和于制冷剂而离开压缩机,根据系统结构分布在某些部位而不能完全返回压缩机。在初加注时必须计及这部分不能返回压缩机的润滑油。注意观察压缩机视镜中的油位,调整油位时应避免过量加注,因为油位过高会影响压缩机正常运行。

### 附件

#### 喷液冷却及排气温度保护装置

当S系列半封闭压缩机用于制冷剂R22低温工况时,必须附加喷液冷却装置DTC阀。DTC阀通过其感温包感应汽缸盖排气温度来控制DTC阀的开启/关闭及喷液量,从而将排气温度控制在允许的温度范围内。

运行工况或系统布置可能产生高温高压气体而导致润滑油结碳或制冷剂分解,使压缩机运行不正常甚至发生故障,此时应安装排气温度保护装置。

#### 曲轴箱加热器

如果由于系统的布局或压缩机的位置而有可能使压缩机中存在大量液态制冷剂或吸收制冷剂的润滑油,就必须使用曲轴箱内润滑油的加热装置。加热器产生的较高温度使制冷剂持续汽化,避免了润滑油供给出现的问题。

#### 压力控制器

谷轮半封闭压缩机的极限工作压力为:

高压侧(HP) 28bar 低压侧(LP) 22.5bar

如果机组铭牌标注的最高容许压力与此不同,则应按照铭牌上的数据。

#### 高压控制器

为了制冷系统的运行安全可靠,一定要为制冷系统配备一个高压控制器。高压控制器必须连接到压缩机的高压接口,或者是排气管上的任一点,但是绝对不能把高压控制器连接到可能被切断的接口。

#### 低压控制器

制冷设备上的低压控制器用于:

1. 保障压缩机的工作范围
2. 防止压力过低(如制冷剂不足)
3. 抽空循环终止时停机

#### 油压差控制器

油压差控制器能够检测油泵出口,润滑油与曲轴箱内的压力差。该控制器不可再自行设定,由生产厂调定。当上述压差未达到最小0.65bar(公差 $\pm 0.14$ bar)时,压缩机在延时120秒后停止运行。油压控制器由手动复位。请在压缩机调试时注意测试其是否可以正常运作。

所有带油泵的谷轮半封闭压缩机都必须安装油压差控制器。

#### 油泵的油压

所有的油泵上都采用旁通阀将油压限制在大约4.2bar。旁通阀由生产厂设置,不可自行改动。正常的油压约比曲轴箱压力高1.05bar至4.2bar。如需测量油压,可在油泵三通一侧的针阀上连接一个压力表,而另一个压力表接至曲轴箱上的三通或压缩机吸气截止阀。

### 维护与维修

#### 更换润滑油

制冷润滑油的外观应清澈透明,即使在长期运行后也应保持这种颜色。如果制冷设备安装得当而且运行正常,润滑油可以长期使用而无须更换。润滑油变黑是由于管道系统中有脏物或者压缩机排气温度过高引起油的分解。不过系统内干燥度和真空度不足也会引起润滑油变黑及分解。变黑和分解的润滑油必须予以更换。

如果污垢特别严重,建议拆开压缩机底盘,清洗曲轴箱及底盘。经拆洗的压缩机再次启动前必须先抽真空。如果没有拆除底盘的必要,可以从加油孔或者回气冷却压缩机中安放滤网或曲轴箱加热器的孔道放出润滑油。当从加油孔放油时,先关闭压缩机吸气阀,使曲轴箱表压降至约0.1bar,并关闭排气截止阀。小心地放松加油孔螺栓以降低曲轴箱剩余压力。将一个铜管通过加油孔插至曲轴箱底部,孔口用有中心孔的锥形橡胶塞或类似物体密封。铜管最好能弯曲自如而有足够的长度深入曲轴箱。打开吸气截止阀使曲轴箱表压升至约0.3~0.4bar时再关闭。由于铜管在曲轴箱外的开口低于曲轴箱底部,润滑油将通过铜管连续不断地流出直至曲轴箱内的油被排空。

曲轴箱中剩余的制冷剂压力可以极好地阻止空气及脏物的侵入。打开吸气截止阀1~2秒钟吹洗曲轴箱后再关闭并立即旋紧加油孔螺栓,压缩机就可以重新加油了。润滑油被排空后的再次加入量参见压缩机说明书。由于机器运转后部分被制冷剂吸收的润滑油仍留在系统中,所以再次加油量比初次加油量少。

#### 干燥器、过滤器和滤网

如果干燥器使用了带有内置或独立的湿度指示器,就能方便地知道何时须更换干燥剂。在安装良好的设备中一般无需更换干燥剂,但对于长期使用或者未经良好干燥的短期使用的设备,情况就有可能不同。因此建议在机器运转初期每天检查湿度指示器,以后的间隔可逐渐增大。

如果在维修时必须打开压缩机,即使采用各种安全防护措施,也会有一定数量的空气或湿气进入系统。此时总要更换新的干燥器或干燥剂。每次检修设备后,应检查干燥器、膨胀阀和压缩机上的过滤器或过滤网,必要时进行清洗。如果脏物过多,则须反复检查。

## 应用指南 Application Guideline

### 泄漏-更换密封垫

如果设备安装后出现泄漏,首先应使用扭矩扳手重新紧固螺栓。扭矩扳手可防止螺栓过紧和打滑。允许扭矩值参见压缩机说明书。如重新紧固螺栓不能阻止泄漏,则更换汽缸头、截止阀、底盘、压缩机箱盖上的密封垫。但是,如果在更换密封垫后无法使压缩机彻底抽真空,则建议暂不更换密封垫。在机盖、汽缸头、阀板及类似构件的安装、更换或修理后,原则上必须使用新的密封垫。任何情况下,压缩机再次启动前都必须被抽真空。

### 阀板阀片组

制冷剂液体和随制冷剂循环的残屑会损坏带有吸气排气簧片和限位器的阀板。阀片组将因此工作失常、损伤或毁坏。损伤或不能正常工作的阀片将降低压缩机的输出功率,如阀片毁坏将使压缩机停机。工作阀(排气侧)的泄漏可用以下方法检查:

在吸气截止阀的压力表接口上连接一个吸气压力表。关闭吸气截止阀,切断吸气管通路。启动压缩机使压力表显示-0.5bar真空压力后停机并打开吸气截止阀使表压升至0bar,再关闭截止阀。如果一分钟内压力持续上升,说明工作阀关闭不严密。

建议更换整个阀板而不只是阀片。

注意:吸气截止阀泄漏也可能引起压力上升。带有油分离器的制冷设备在上述试验时应关闭回油管阀门。

### 运转机件

更换运转机件虽不困难,但操作必须非常小心。

注意:运转机件及电机的拆卸和装配通常在车间进行以保证必要的清洁度和正确的工艺流程。艾默生公司不允许用干燥空气做简单的试运转来确定运动机构包括回转机件等是否正确工作。关闭或半关闭的排气阀将产生较高的压力,使汽缸头内温度相应升高并产生所谓的“Diesel”效应,即吸入的干燥空气和润滑油蒸汽混和后,在汽缸头的高温下发生爆燃并损坏压缩机。

### 油泵

一旦确认油泵不能正常工作,则必须更换。

油泵通过6个螺栓被固定在压缩机轴承盖上,其中心对准轴承套或轴承盖中心。油泵盖被2或3个六角螺栓与泵体紧固,不能将其拆卸,而且泵盖与泵体间也不能安装密封垫,否则油泵无法正常工作。内置泄油阀也不能随意调节。弹簧压紧泄油阀的固定螺栓不允许拆卸。

油泵可以正反运行。长期运转后,油泵的转换机构可能被磨擦物、腐蚀物和脏物所堵塞,因此不能反转运行。在检修时不要将油泵通电。

### 电机烧毁

烧毁的现象是罕见的。然而如果在设备中存在高温高压气体、残余腐蚀物、酸性物质及分解的润滑油,其结果(除非工作阀或运转机构首先损坏)将最终导致内置电机的损坏。

对因电机烧毁而损坏压缩机的制冷设备不能仅作草率的清洁。否则,更换后的内置电机将受前次电机烧毁而留在设备中的残余物的影响而再次烧毁。

此类设备应按如下步骤清洗:

1.关闭压缩机截止阀,将设备其它部分与压缩机分开。拆下不带截止阀的压缩机,并装上替换的压缩机。

2.从替换的压缩机取出一些润滑油样品并盛于玻璃杯中,这样在清洗工作结束后可用作对比。

3.保持压缩机与系统的隔离并将压缩机抽真空,然后打开压缩机截止阀,关闭液体阀和其它阀门,使压缩机排出量减至最低,然后排空系统。虽然在此过程中将有部分脏物进入压缩机,但短时间内不会给压缩机造成伤害,这些脏物可通过干燥过滤器予以清除。

4.检查所有的控制及开关装置,如膨胀阀、电磁阀、安全阀、旁通阀等,如有必要应清洗或更换,拆下或更换所有的干燥过滤器,其滤芯或滤网必须全部清洗或更换。如视镜失效,也应予以更换。根据设备的输出功率在吸气管道安装酸吸收干燥过滤器,并在液体管道上安装大容量的酸吸收干燥过滤器。

5.吸气管道的酸吸收干燥器和液体管道的大容量酸吸收干燥过滤器都必须安装,两者规格均根据设备的容量而定。

6.使压缩机和系统处于运行状态。从系统中析出的残余脏物将增加干燥过滤器的压力损失,所以至多间隔4小时就要检查干燥过滤器的压力降以避免测量误差。为避免这种误差,应经常进行检查。并在必要时更换压力降过大的干燥过滤器。

7.系统运行48小时后,检查润滑油的气味和颜色。如果可能,用测酸器测定其中的含酸量。如果润滑油有燃烧过的酸味或视镜显示较高的含水量,则应再次更换干燥过滤器和润滑油。系统必须在再次运行48小时后再次重复上述规定的检查。如此反复的运行和检查,直至润滑油纯净无味,颜色与上面第2点中所取的原始油样类同。

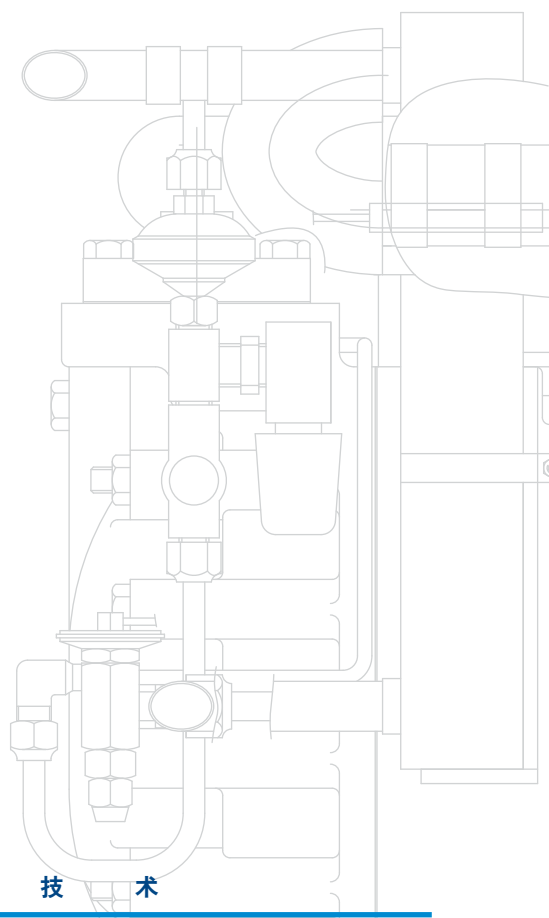
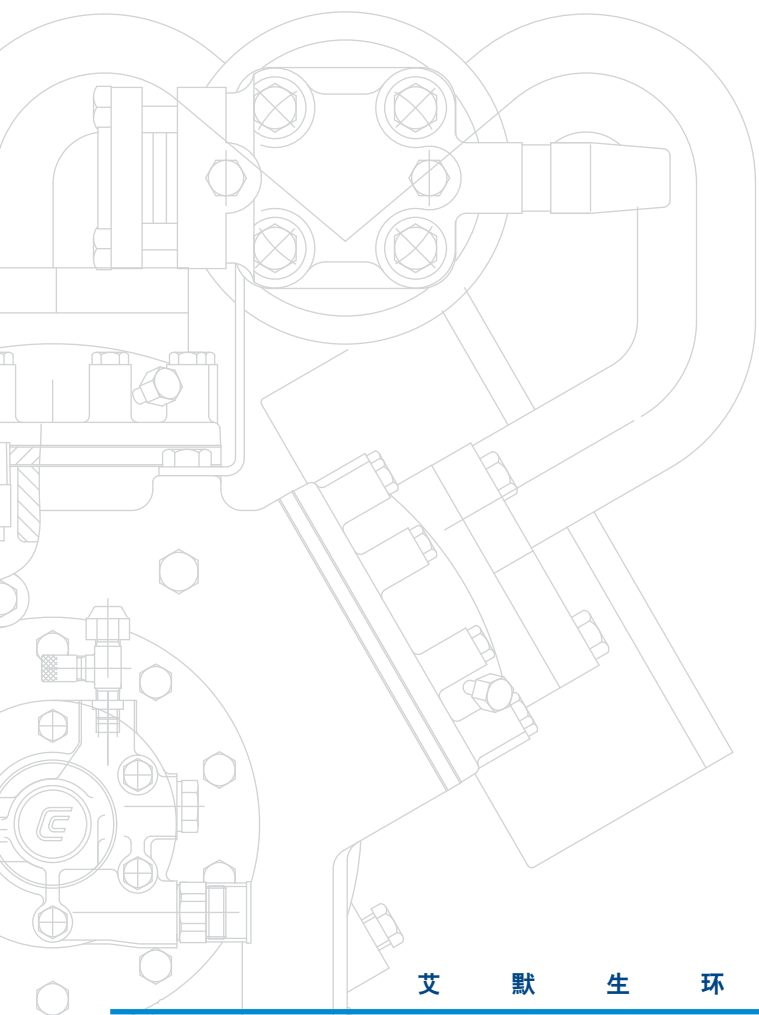
8.液体管道上的大容量干燥过滤器换成正常规格。应拆除吸气管道上的干燥过滤器。如准备继续使用,则将其重新装配。

9.为确保今后的顺利运行,在清洗工作全部完成并重新运转设备两星期后再作一次润滑油的检查。

### 双级压缩机概述

谷轮双级压缩机是为低温应用而设计的,适用的制冷剂有R22,R404A。

双级压缩机的压缩过程分成了高压级和低压级。在6缸双级压缩机中,四个缸为低压级,两个缸为高压级。从蒸发器回来的制冷剂气体先进入低压级气缸,经低压级气缸压缩后形成介于冷凝压力和吸气压力之间的一种压力,我们称为中间级压力。这些气体此时有着较高的温度和较高的压力,进入中压混液管,在和从液管经过中间冷却膨胀阀和经济器来的低温制冷剂混合之后,进入电机腔通过并冷却电机(所以电机腔、曲轴箱压力为中间压力),然后进入高压级气缸压缩成高压气体排至冷凝器。有关谷轮双级压缩机的详细的特点和应用注意事项,请参考压缩机使用说明书。



艾 默 生 环 境 优 化 技 术

上海分公司

上海市徐汇区虹梅路1801号凯科国际大厦11楼  
电话: 021-3395 0152  
传真: 021-3367 8100  
邮编: 200233

北京分公司

北京市西城区南礼士路66号建威大厦1017室  
电话: 010-5763 0488  
传真: 010-5763 0499  
邮编: 100045

广州分公司

广州市黄埔大道西76号富力盈隆广场508-509室  
电话: 020-2886 7688  
传真: 020-2886 7622  
邮编: 510623